

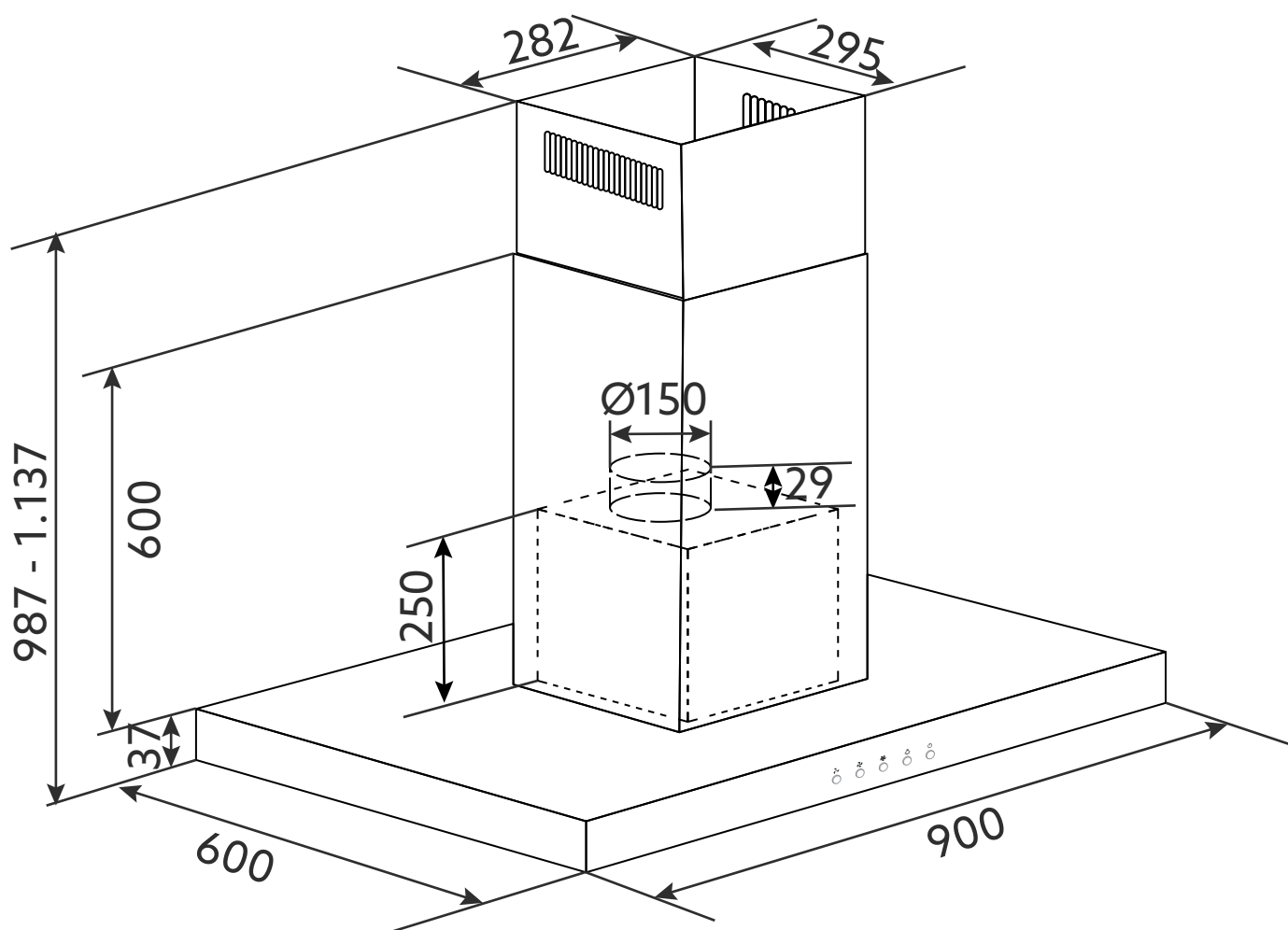
COIFA INVITA

INOX ILHA 90 CM

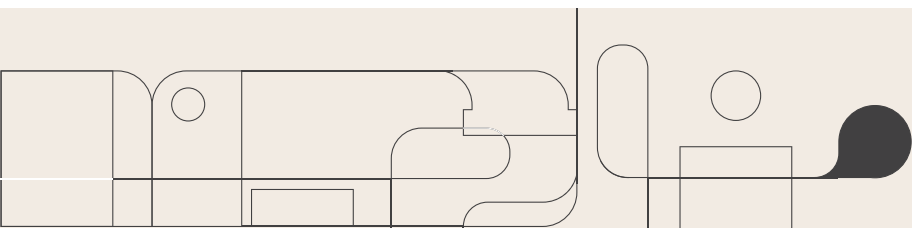
i-CFI-90-XX-1ATA

i-CFI-90-XX-2ATA

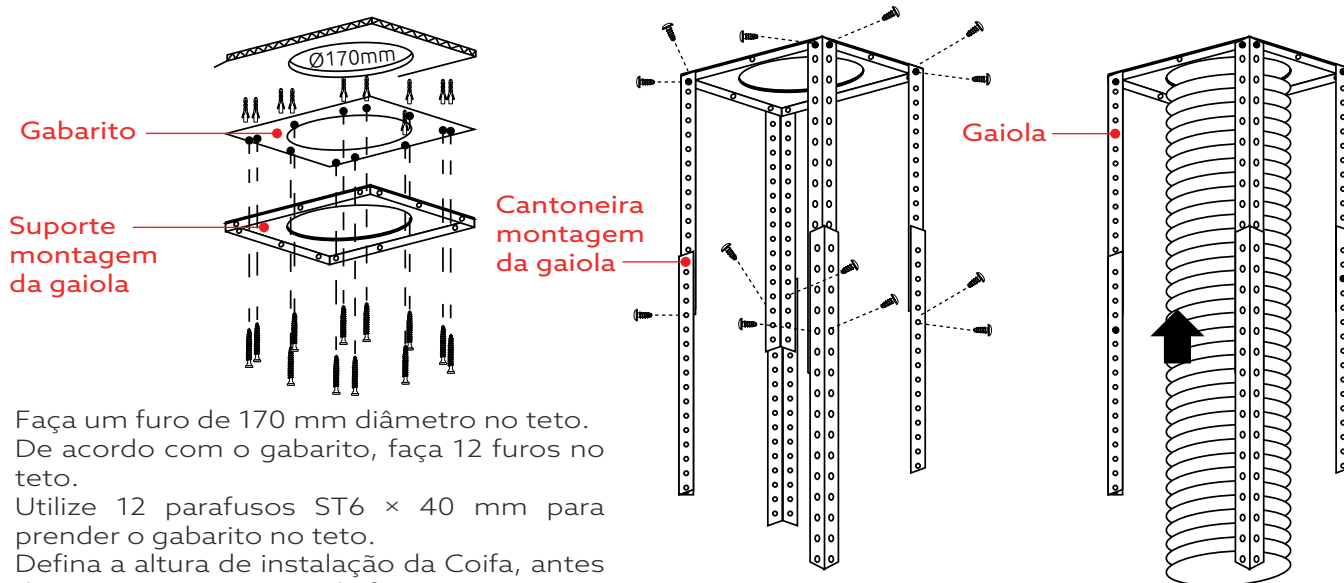
invita



ID-i-CFI-90-XX-1ATA - V01.R01 - Medidas em milímetros



invita

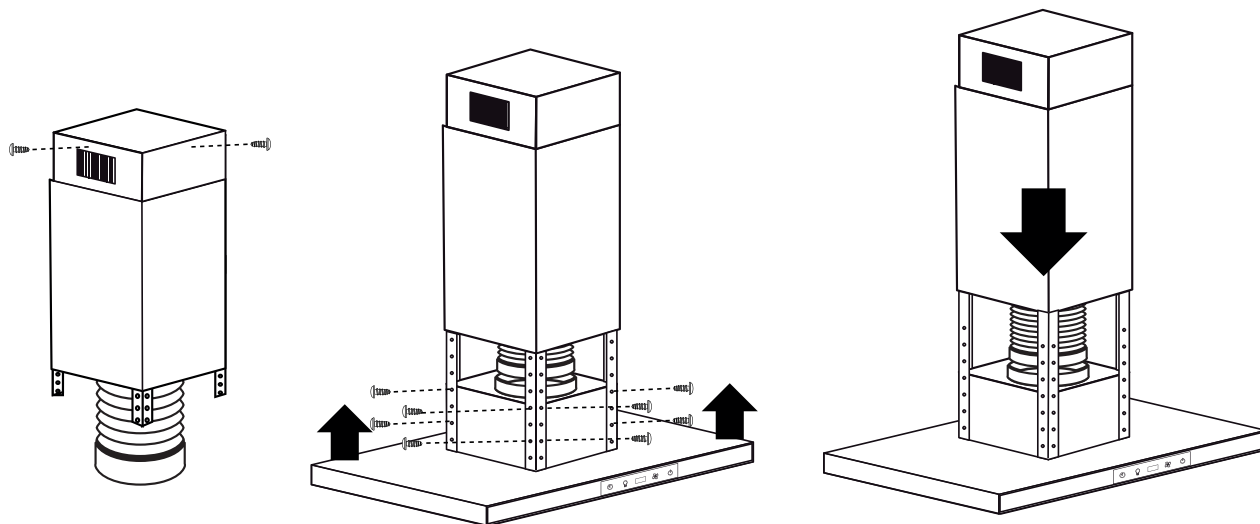


Faça um furo de 170 mm diâmetro no teto.
De acordo com o gabarito, faça 12 furos no teto.

Utilize 12 parafusos ST6 × 40 mm para prender o gabarito no teto.

Defina a altura de instalação da Coifa, antes de conectar a armação de ferro.

Utilize 8 parafusos M4 × 10 e porcas M4 com vedação, para conectar a armação de ferro ao suporte.



Encaixe o tubo flexível no furo de 170 mm.
Fixe as cantoneiras da gaiola conectadas no corpo da coifa, no suporte de montagem.
Use 4 parafusos ST4 × 8 para instalar os dutos no suporte e passe o tubo de exaustão para o lado de fora.