

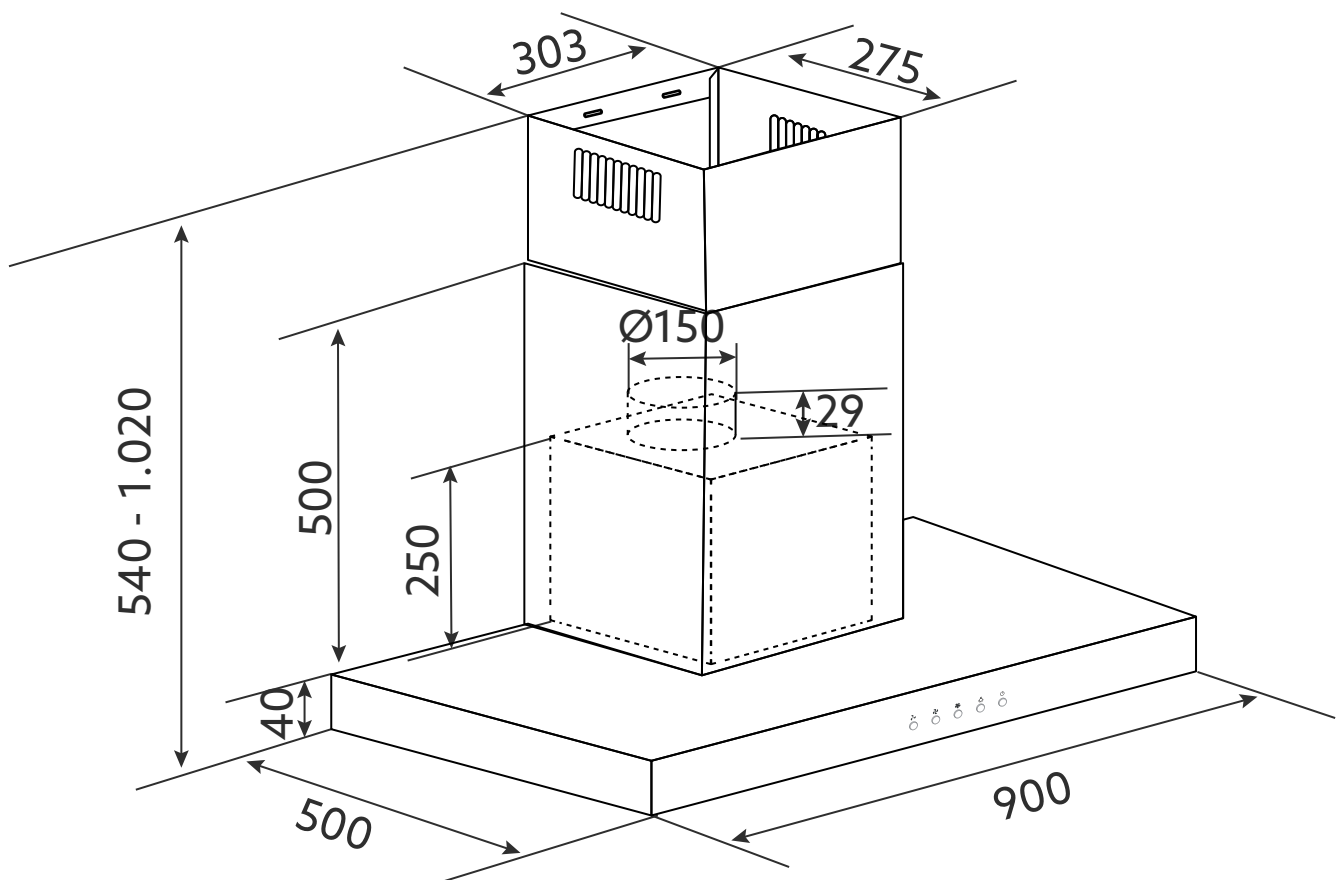
COIFA INVITA

INOX PAREDE 90 CM

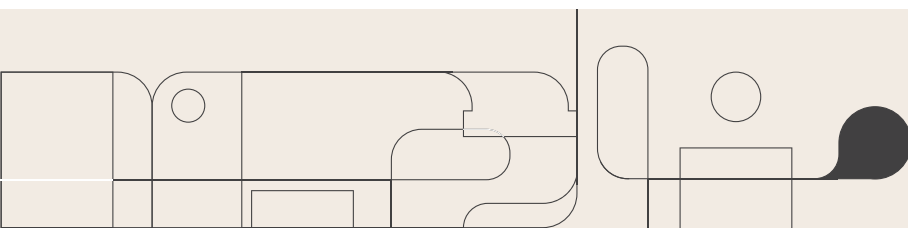
i-CFP-90-XX-1ATA

i-CFP-90-XX-2ATA

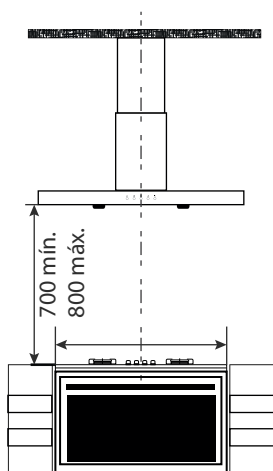
invita



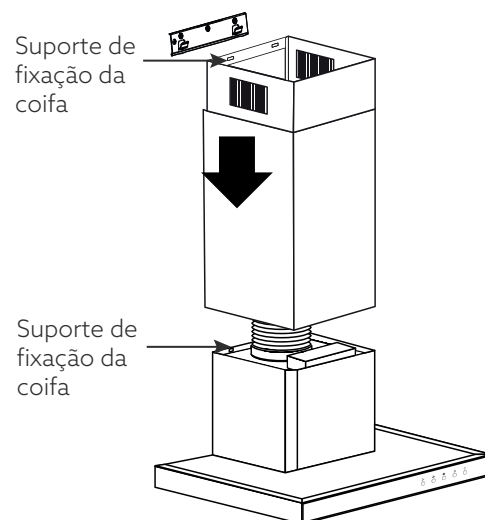
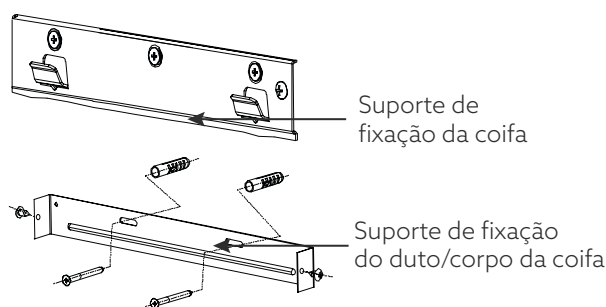
2021-06-08 - V1-R1 - Medidas em milímetros



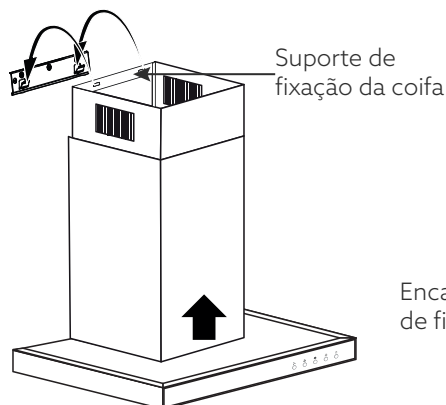
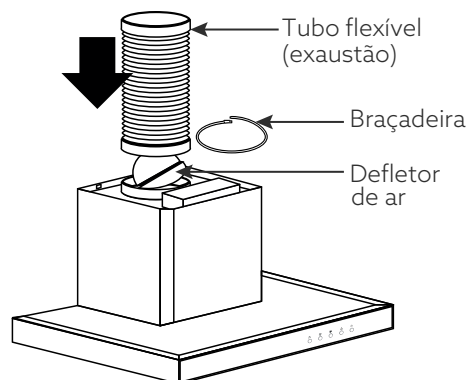
invita



A coifa deve ser instalada numa parede plana e vertical. Verifique se a parede de instalação é resistente para suportar o peso da coifa. Paredes laterais ou armários devem estar a uma distância mínima de 60 mm da coifa; Marque o centro do cooktop, fogão ou rangetop e faça uma linha vertical até o teto, para a fixação e alinhamento do suporte;



Instale o tubo de exaustão fixando-o na de saída de ar com a braçadeira plástica e o duto na Coifa; Fixe o suporte no duto externo e certifique-se de que o duto interno e o tubo de extensão possam ser instalados na altura livremente;



Encaixe a coifa nos ganchos do suporte de fixação instalado na parede.