

REFRIGERADOR INVITA

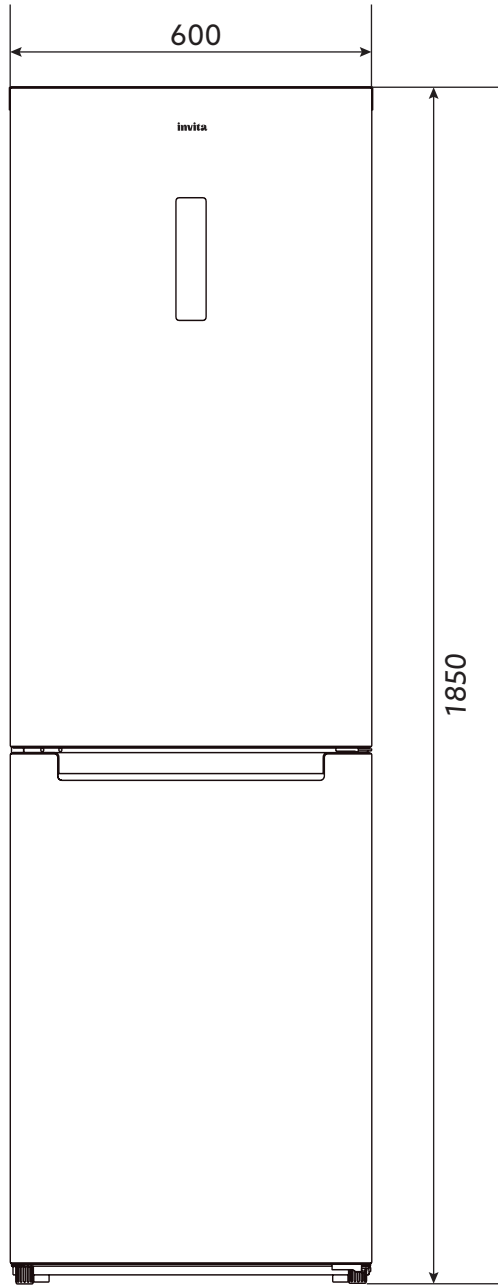
TITÂNIO BOTTOM FREEZER 360 L

i-RF-BF-360-XX-2HMA

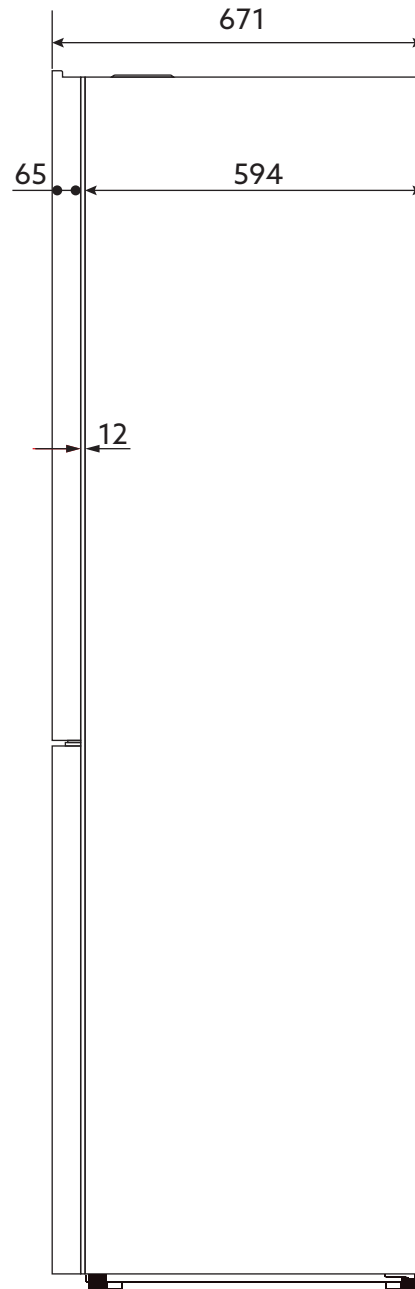
invita

i-RF-BF-360-XX-2HMA

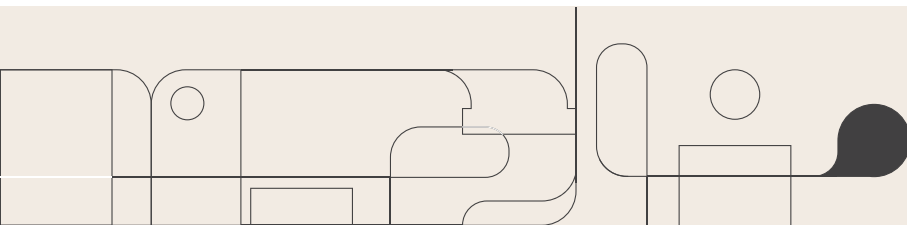
ID-i-RF-BF-360-XX-2HMA - V01.R01 - Medidas em milímetros



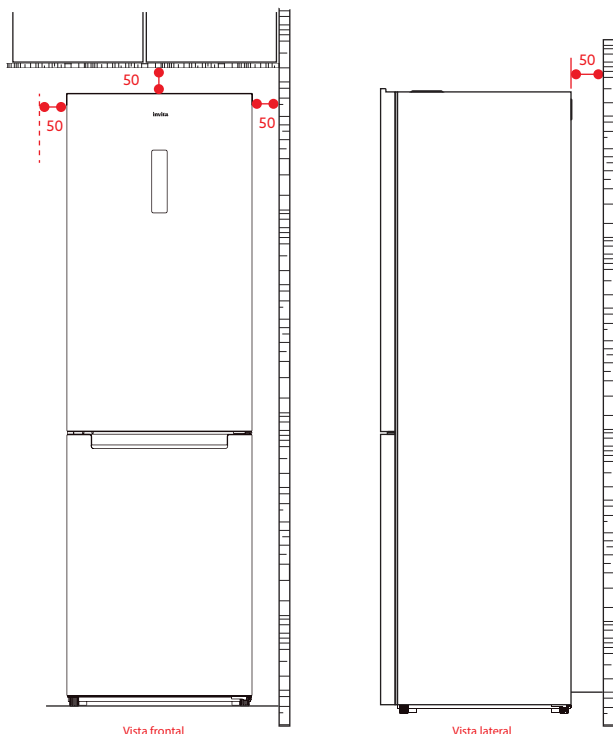
Vista frontal



Vista lateral



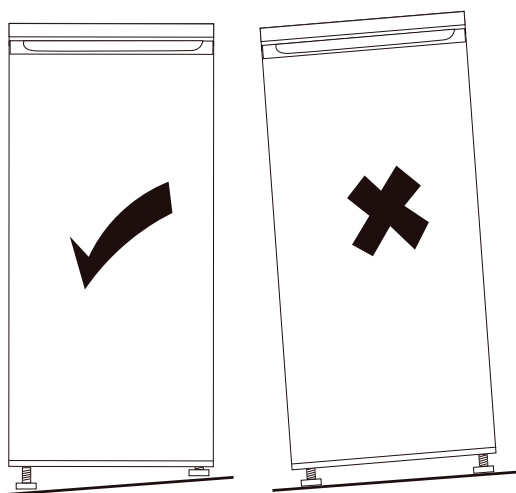
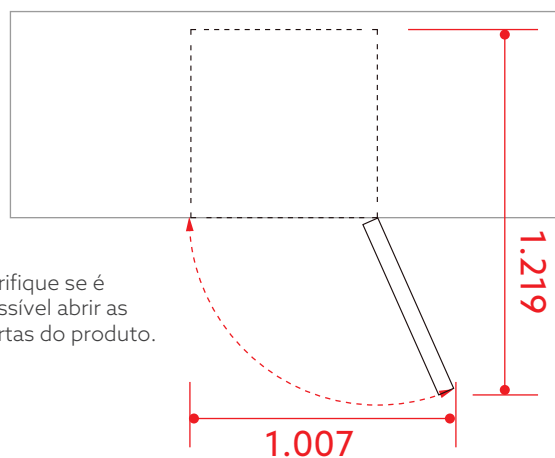
invita



Assegure-se de que haja uma livre circulação de ar na área de instalação.

Para garantir um melhor desempenho, o refrigerador não deve ser posicionado sob outro produto na mesma parede, além de aquecer pode impedir o fluxo de ar de arrefecimento.

Na instalação, deixe espaço de 50 mm entre o gabinete do produto e paredes laterais e traseira e superior do refrigerador em relação ao local de instalação, isso ajudará a reduzir o consumo de energia e consequentemente economizar na conta de luz.



O piso deve estar nivelado. Ajustar o nivelamento adequado por um ou mais dos pés ajustáveis que ficam na base do gabinete.

O refrigerador deve ser instalado em uma superfície perfeitamente plana, sem desníveis.