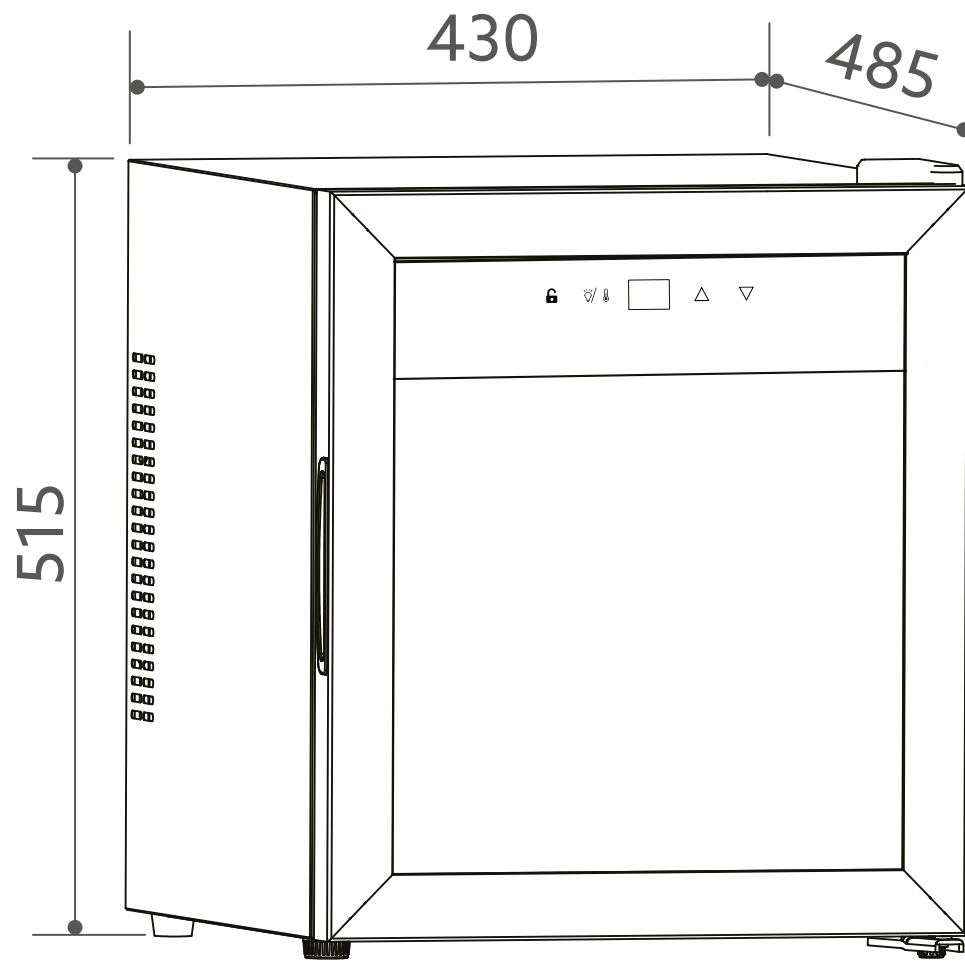


ADEGA INVITA INOX

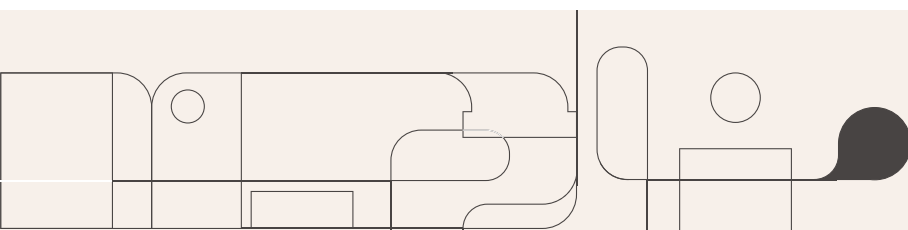
16 GARRAFAS

i-CV-FS-16-XV-3HOA

invita



Ref.: V1-R1 -11/22



invita

- A distância entre a parede lateral do móvel (nicho) e a lateral do produto deve ser de 100 mm.
- Deve-se manter 100 mm de distância da parte traseira do produto para facilitar o fluxo de ar.
- O ar que circula no ambiente ao redor não pode estar aquecido.
- O sistema de refrigeração do ambiente deve ser considerado na concepção do local de instalação.

Inclinação
até 45°

