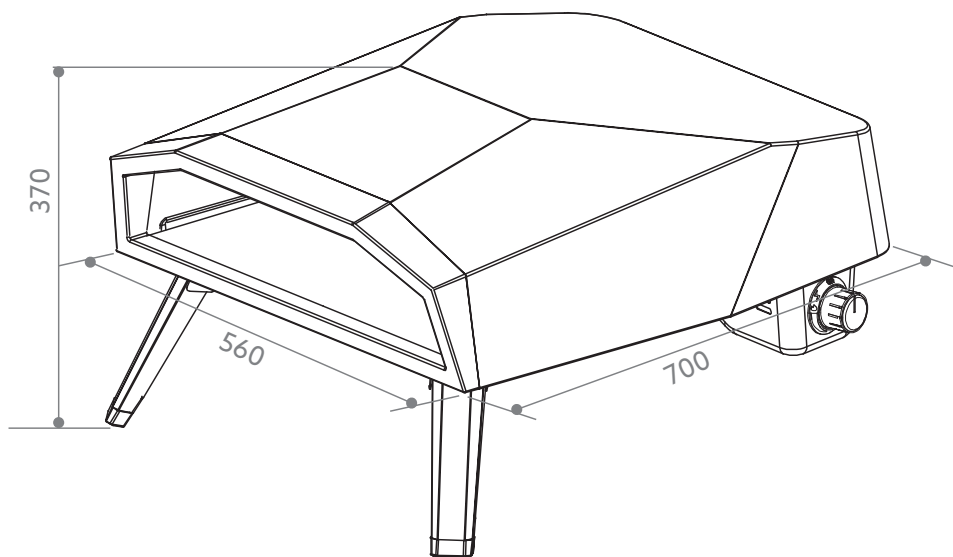


FORNO DE PIZZA INVITA

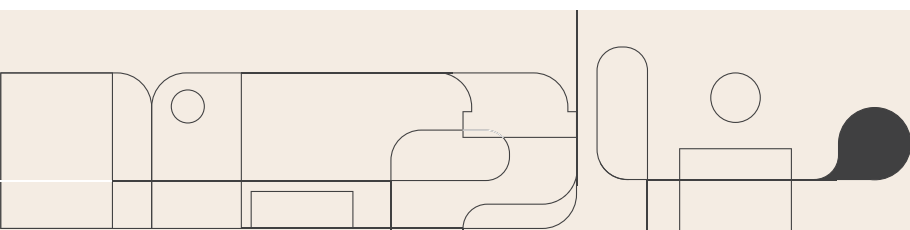
16 POLEGADAS

i-FPZ-FS-16-XX-NMHA

invita

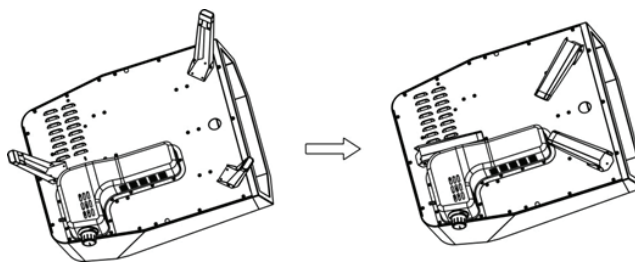


Ref.: V1-R1 -10/22

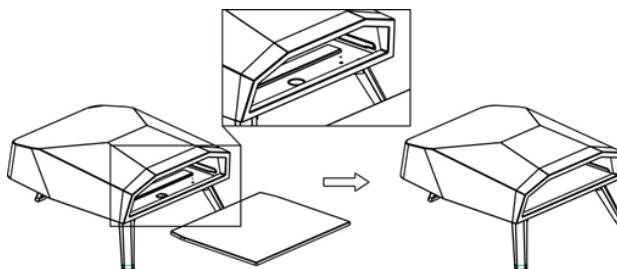


invita

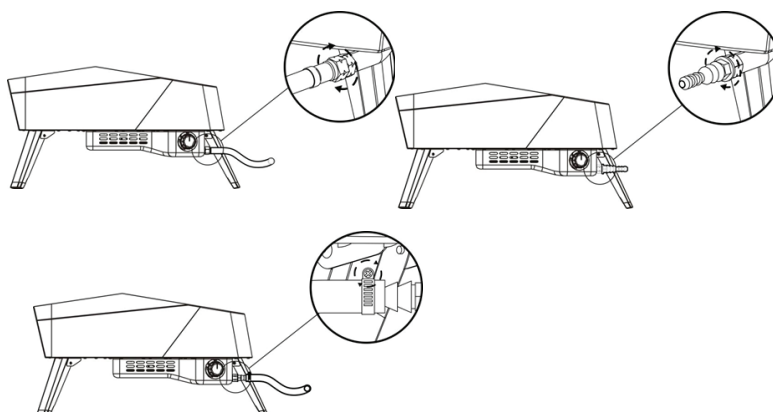
- Abra as pernas dobráveis.



- Insira a pedra quadrada para pizza na placa do forno.



- Conecte o tubo flexível metálico (mangueira) de gás ao forno de pizza.



Conexão do Cilindro de Gás GLP

- A válvula do cilindro deve estar na posição OFF.
- Certifique-se de que a válvula do queimador esteja na posição OFF.
- Inspeccione as conexões da válvula, porta e conjunto do regulador. Remova os detritos e inspeccione a mangueira quanto a danos.
- Ao conectar o conjunto do regulador à válvula, use sua mão para apertar a porca no sentido horário até que ela pare. O uso de uma chave pode danificar a porca de engate rápido e resultar em uma situação perigosa.
- Abra totalmente a válvula do cilindro girando a válvula no sentido anti-horário.
- Antes de acender o forno, use uma solução de água e sabão para verificar se há vazamentos em todas as conexões.
- Se for encontrado um vazamento, desligue a válvula do cilindro e não use o forno até que o revendedor local de propano líquido possa fazer os reparos.

