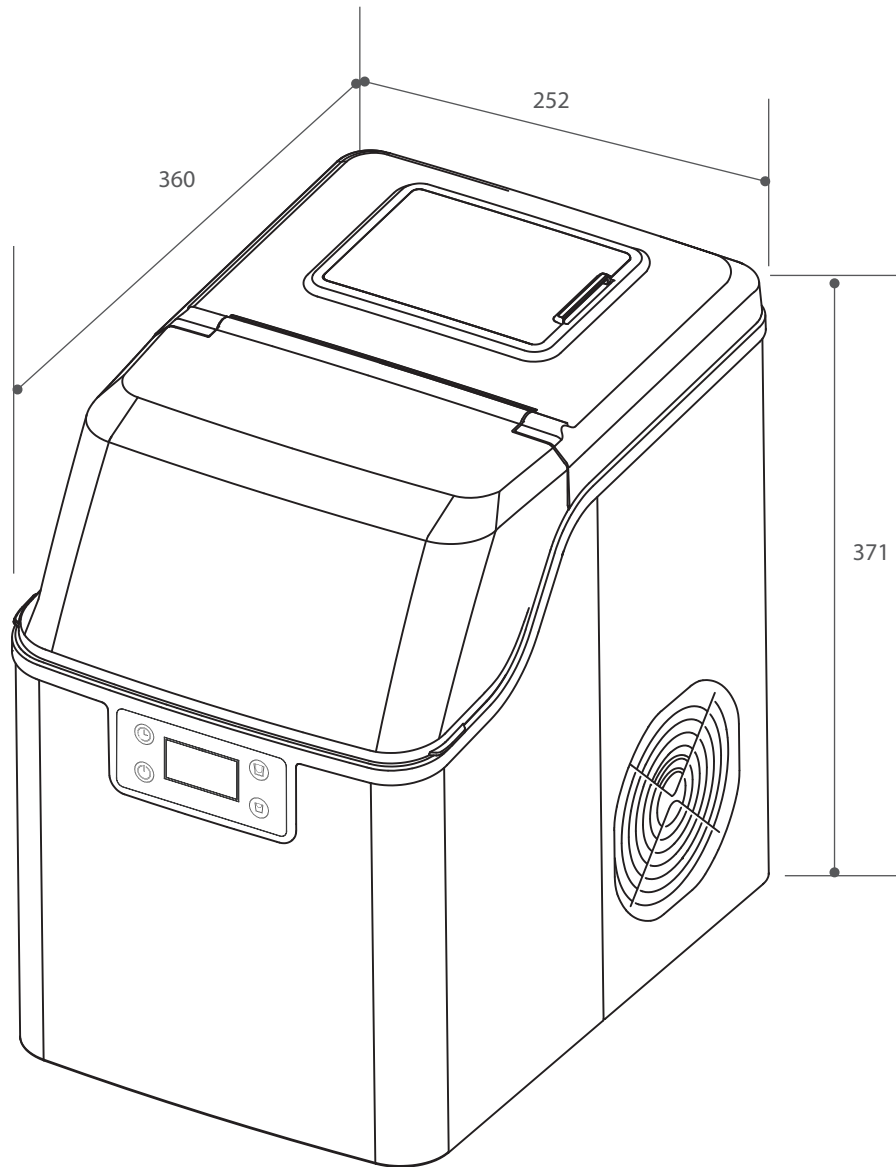


ICE MAKER

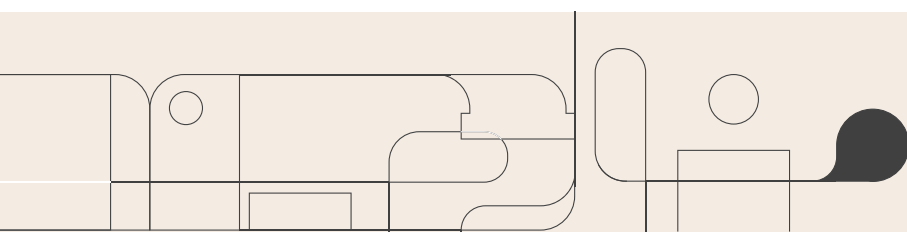
**PORTÁTIL**

**i-IM-FS-20-PR-1HIA**

**invita**



ref. ID22001IMFSPR1-1 - mai/22 - Medidas em milímetros



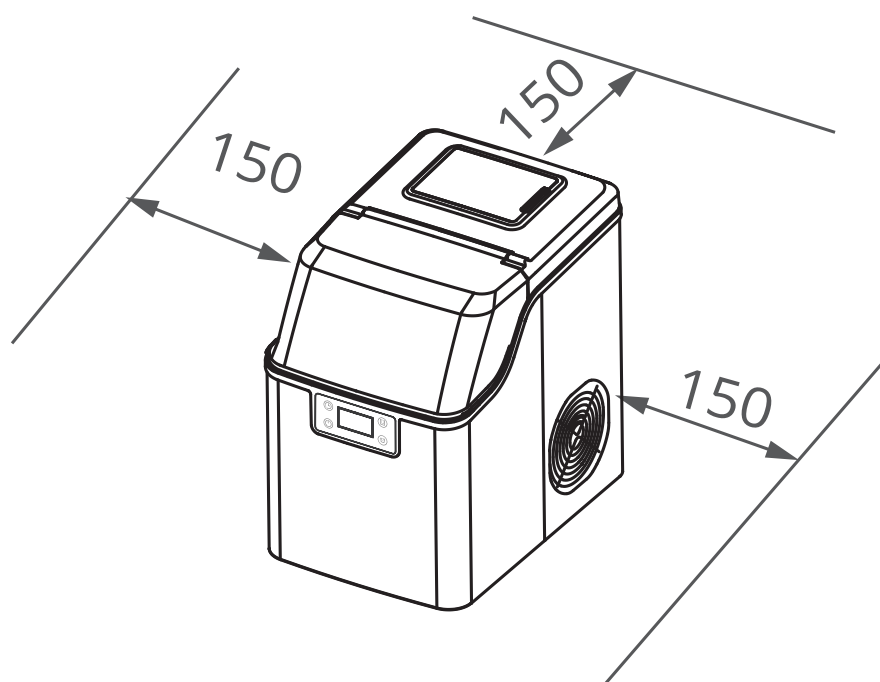
**invita**

ICE MAKER

**PORTÁTIL**

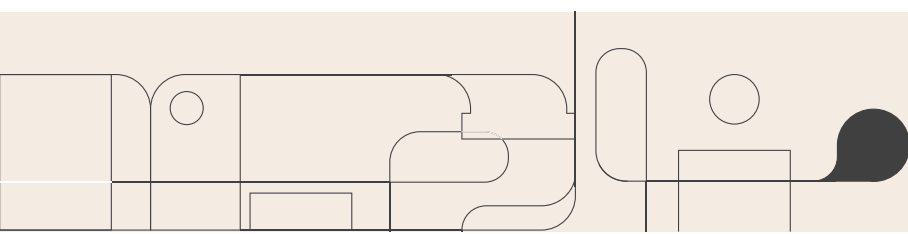
**i-IM-FS-20-PR-1HIA**

**invita**



ref. ID22001IMFSPR1-1 - mai/22- Medidas em milímetros

A superfície de instalação deve ser plana. Não posicione em superfícies inclinadas. Mantenha uma distância de pelo menos 150 mm entre a parte traseira e a parede e nas laterais de no mínimo de 150 mm livre do ice maker.



**invita**