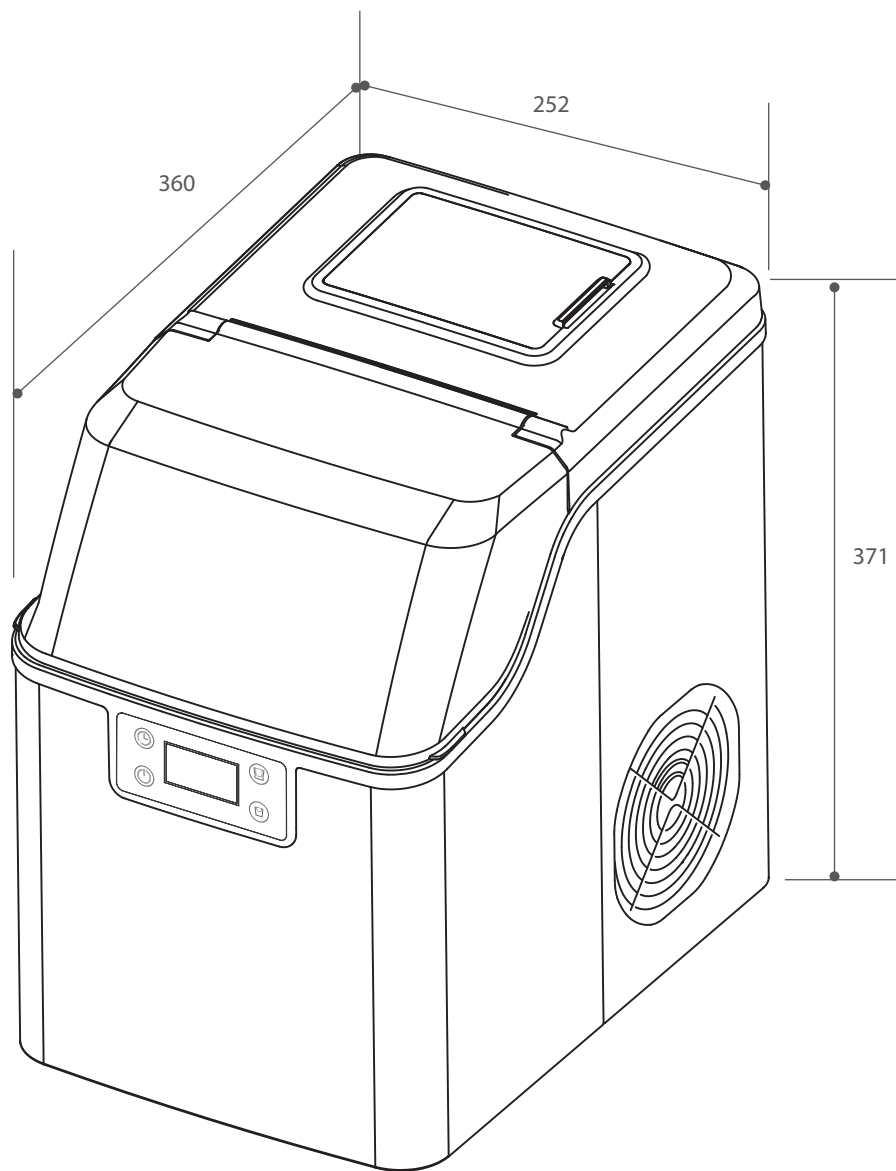


ICE MAKER

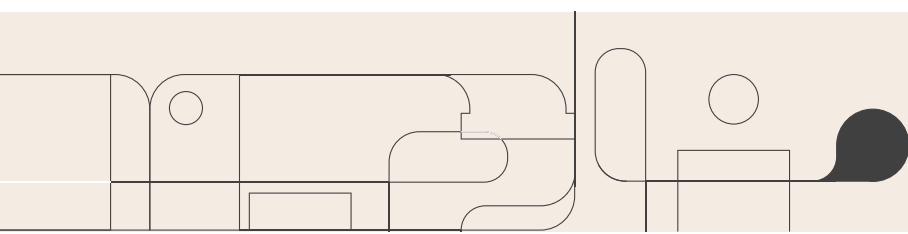
PORTÁTIL

i-IM-FS-20-PR-2HIA

invita



ref. ID22001IMFSPR2-1 - mai/22 - Medidas em milímetros



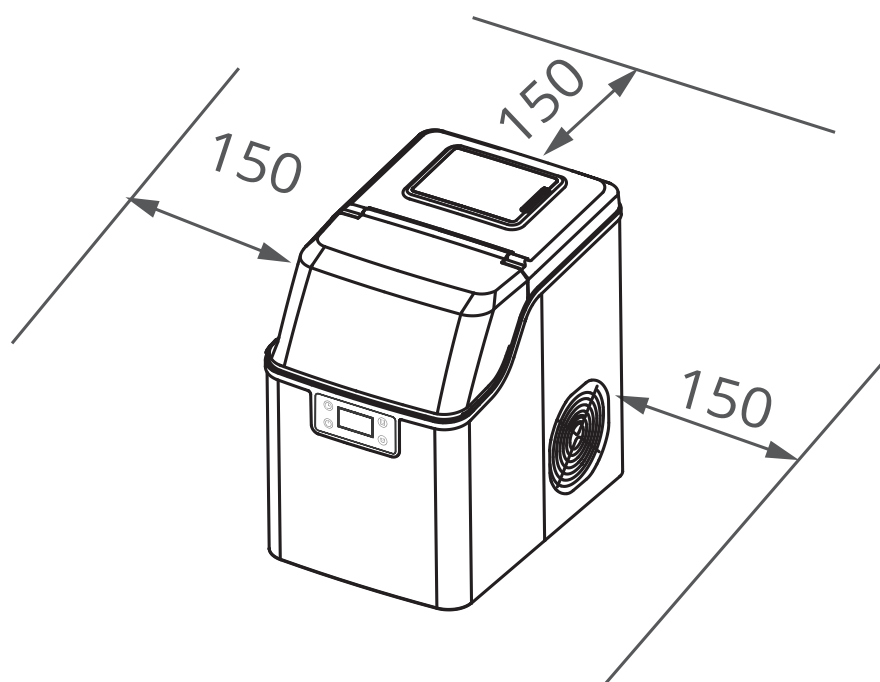
invita

ICE MAKER

PORTÁTIL

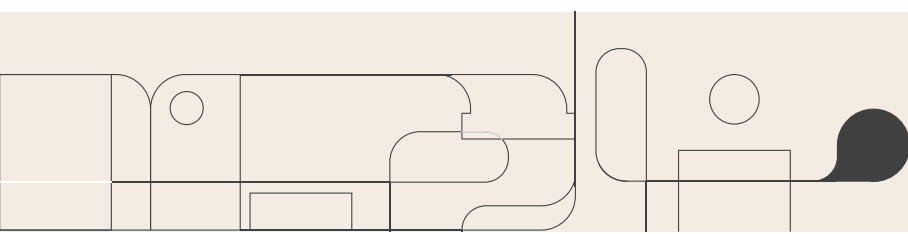
i-IM-FS-20-PR-2HIA

invita



ref. ID22001IMFSPR2-1 - mai/22- Medidas em milímetros

A superfície de instalação deve ser plana. Não posicione em superfícies inclinadas. Mantenha uma distância de pelo menos 150 mm entre a parte traseira e a parede e nas laterais de no mínimo de 150 mm livre do ice maker.



invita