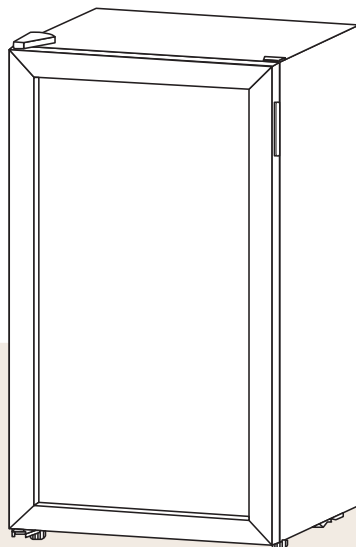


# Manual do Consumidor

Beer Center Invita Inox  
85 Litros



i-BC-FS-85-XV-1ATA

i-BC-FS-85-XV-2ATA



Parabéns! Você acaba de adquirir um produto **Invita**, obrigado pela sua escolha!

Parabéns pela aquisição de um produto INVITA! Nosso compromisso é oferecer produtos elegantes, com design diferenciado e de excelente qualidade.

Este produto decora e embeleza qualquer ambiente em que for colocado.

Este manual contém informações importantes para a sua segurança, apresentação do produto, como realizar a instalação e utilização. Conheça melhor o seu produto através deste manual e esteja pronto para aproveitá-lo da melhor maneira.

**Importante:** Sugerimos também que guarde este manual de instruções após a leitura para futuras consultas.

## ÍNDICE

INFORMAÇÕES GERAIS	05
SEGURANÇA	06
CARACTERÍSTICAS DO PRODUTO	08
INSTALAÇÃO	10
INSTRUÇÕES DE USO	12
LIMPEZA E CONSERVAÇÃO	14
PROBLEMAS E SOLUÇÕES	15
PROTEÇÃO AMBIENTAL	17
ESPECIFICAÇÕES TÉCNICAS	18
GARANTIA	19

# 1

## INFORMAÇÕES GERAIS

Obrigado por escolher a Invita. Estamos certos de que será um grande prazer usar sua novo Beer center.

Antes de usar o produto, recomendamos que leia atentamente as instruções, pois elas contêm detalhes sobre seu uso e suas funções.

Certifique-se de que todas as pessoas que usarão o produto estejam familiarizadas com sua operação e medidas de segurança. É importante fazer a instalação correta do equipamento e ficar atento às instruções de segurança.

Recomendamos manter este manual de utilização junto ao produto, para referência futura, e também disponibilizá-lo para futuros usuários.

Este produto é destinado ao uso doméstico.

Caso o produto não esteja operando corretamente, verifique a página **PROBLEMAS E SOLUÇÕES** para obter informações. Caso a dúvida ainda persista, entre em contato com o serviço de atendimento ao consumidor INVITA através do e-mail [sac@invitacasa.com.br](mailto:sac@invitacasa.com.br) ou telefone 08007231202.



### **ⓘ IMPORTANTE**

#### **Itens de Segurança**

- Desligue o disjuntor antes de efetuar a instalação ou qualquer limpeza e manutenção no produto.
- Recoloque todos os componentes antes de ligar o produto.
- Não remova o fio de aterramento do cabo de alimentação do produto, que deverá ser ligado a um fio terra efetivo, conforme norma NBR5410. Para cabos de alimentação com plugue certificado não remova o pino terra do plugue, pois ele deverá ser ligado ao terra efetivo existente na tomada elétrica.
- Não utilize adaptadores ou T's, benjamins e extensões elétricas.
- Use duas ou mais pessoas para mover e instalar o produto, há risco de lesões por excesso de peso.
- Para reduzir o risco de incêndio, choque elétrico, acidentes pessoais ou danos ao usar o Beer Center, leia atentamente as recomendações a seguir.

#### **Recomendações**

- Instale e posicione o Beer Center estritamente de acordo com as instruções contidas no capítulo "4 INSTALAÇÃO".
- O posicionamento deste produto deve ser de forma que o plugue esteja acessível após a instalação.
- Em caso de dano ou se não estiver funcionando corretamente, não utilize o Beer Center, desligue-o da alimentação elétrica e entre em contato com serviço de atendimento ao consumidor INVITA.
- Este produto é destinado para uso doméstico.
- Não utilize o produto se o cabo de alimentação estiver danificado, a fim de evitar riscos, neste caso entre em contato com suporte ao cliente, ou serviço autorizado INVITA, para que seja efetuado a troca do cabo de alimentação.
- Este produto não se destina à utilização por pessoas (inclusive crianças) com capacidades físicas, sensoriais ou mentais reduzidas, a menos que tenham recebido instruções referentes à utilização ou estejam sob a supervisão de uma pessoa responsável pela sua segurança.

- As crianças devem ser supervisionadas para que não brinquem com o produto.
- Não se apoie nas prateleiras ou porta.
- Não utilize quaisquer meios elétricos, mecânicos ou químicos para acelerar o degelo.
- Não use ou coloque dispositivos elétricos nos compartimentos do produto, a menos sejam de um tipo recomendado pelo fabricante.
- Não instale o Beer Center próximo a fontes de calor (fogão, aquecedores, etc) ou em local onde incida luz do sol diretamente. A instalação em local não adequado, prejudica o funcionamento e aumenta o consumo de energia.
- Mantenha a área de ventilação do Beer Center e a área ao redor desobstruídos.
- Recomenda-se que o Beer Center descanse durante 2 horas, após a instalação e a conexão na tomada elétrica, antes de ser carregado/abastecido.
- Não danifique o circuito de refrigeração. O gás refrigerante pode causar danos aos olhos. O circuito de refrigeração do produto contém isobutano (R600a). Trata-se de um gás natural com alto nível de compatibilidade ambiental, porém, inflamável.
- Durante o transporte e instalação do produto, certifique-se de não provocar danos em nenhum dos componentes do circuito de refrigeração.
- Em caso de dano, evitar chamas ou qualquer fonte de ignição próxima ao produto, ventilar por alguns minutos o local onde o produto se encontra.



#### **AVISO**

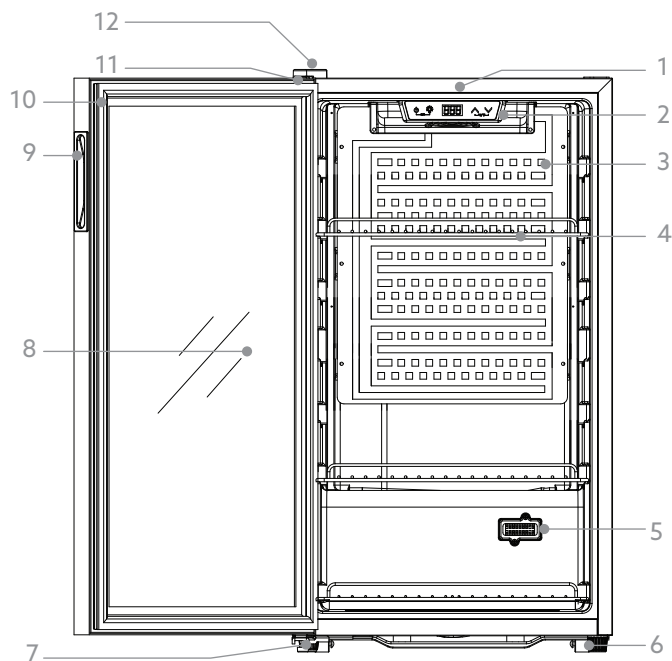
- Não utilize materiais de limpeza inflamáveis, e mantenha-os longe do produto.
- Não utilize equipamentos a vapor para a limpeza do produto, pode haver contato do vapor com os componentes elétricos, gerando riscos de curto-circuitos e choques elétricos.
- Não armazene produtos que contenham gases inflamáveis ou substâncias explosivas (Ex.: Latas de aerossol).
- Nunca coloque velas acesas ou objetos similares (Ex.: lamparina, lampião) sobre o produto. Não seguir esta instrução pode trazer risco de vida ou de incêndio.
- Não remova o plugue da tomada puxando pelo cabo de alimentação.
- Não toque nas paredes internas do Beer Center ou nos produtos armazenados dentro, com as mãos molhadas. Isso pode provocar lacerações causadas pelo frio.

# 3

## CARACTERÍSTICAS DO PRODUTO

### Conheça seu Beer center

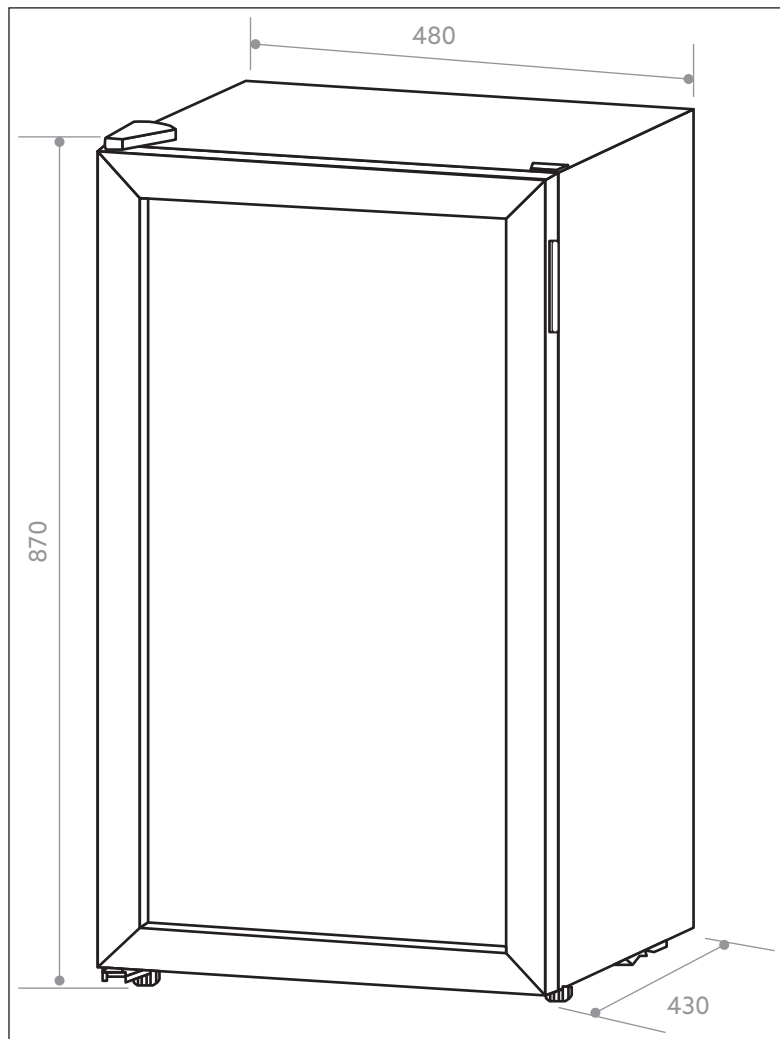
- |   |                       |    |                        |
|---|-----------------------|----|------------------------|
| 1 | Gabinete              | 7  | Dobradiça inferior     |
| 2 | Painel de comando     | 8  | Porta                  |
| 3 | Evaporador            | 9  | Puxador                |
| 4 | Prateleira            | 10 | Gaxeta da porta        |
| 5 | Sensor de temperatura | 11 | Dobradiça superior     |
| 6 | Pés ajustáveis        | 12 | Cobertura da dobradiça |





## Dimensões do Produto

Medidas em milímetros



# 4

## INSTALAÇÃO

### **i** IMPORTANTE

Recomendamos a utilização de duas ou mais pessoas para mover e instalar o produto, há risco de lesões por excesso de peso. Antes da instalação e utilização do produto, remova as embalagens internas e externas.

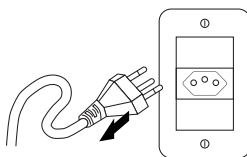
### **Requisitos Elétricos**

Antes de efetuar a conexão elétrica, verifique se a tensão indicada na etiqueta do produto é compatível com a rede elétrica de alimentação.

- Utilize uma tomada dedicada, que deve estar aterrada de acordo com as normas da ABNT - Associação Brasileira de Normas Técnicas NBR 5410 - sessão aterramento, com fios na bitola mínima de 2,5 mm<sup>2</sup>, bitolas inferiores podem afetar o desempenho do produto.
- Disjuntor térmico dedicado dimensionado para a carga correspondente, com uma abertura para o contato de pelo menos 3 mm, localizado fora do nicho de instalação para a rápida desconexão da alimentação elétrica, depois que o produto for instalado, não deverá ser possível entrar em contato com partes elétricas. Todas as peças que precisam de proteção, não poderão ser tocadas sem o uso de ferramentas.

### **⚠** ADVERTÊNCIA:

Risco de Choque Elétrico: Para garantir a proteção do usuário contra choques elétricos, utilizar uma tomada devidamente aterrada; não remova o pino do fio terra do plugue; não utilize adaptadores, extensões ou T's na tomada. Para efetuar qualquer manutenção no produto retire o plugue da tomada. Siga devidamente estas instruções para evitar riscos, que podem resultar em morte, incêndio ou choque elétrico.



## Preparando para Instalação

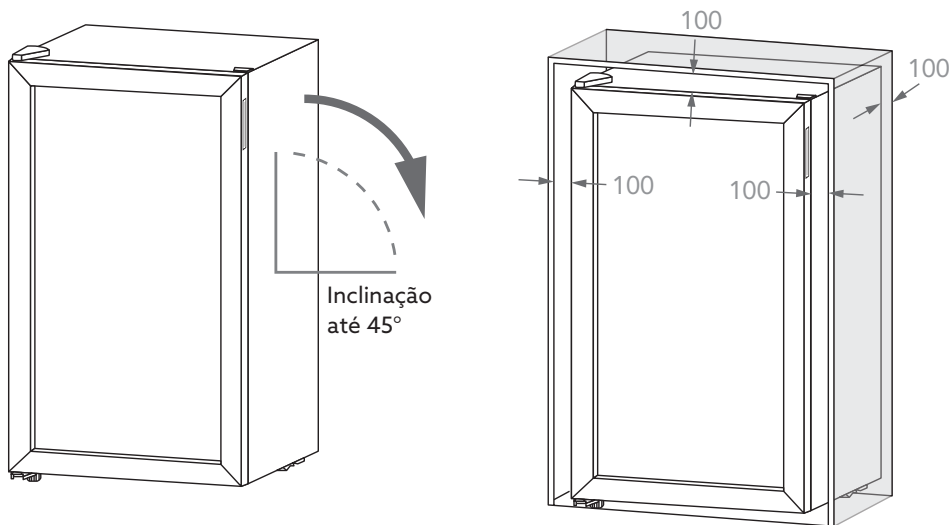
Antes de ligar o produto, limpe seu interior (para mais detalhes, consulte o item "LIMPEZA E CONSERVAÇÃO"). Nivela o produto no chão e mantenha-o assim por ao menos 30 minutos. Após ligado, o produto deverá estar frio em aproximadamente 1 hora.

## Requisitos de Espaço e Localização

- Não incline o produto acima de 45° ao movê-lo para a posição.
- Este produto é preparado exclusivamente para o armazenamento de vinhos.
- Cuidado para não danificar as tubulações externas durante o transporte.
- Deverá ser em piso plano e resistente para suportar a carga total do produto. Para o nivelamento, ajuste os pés de apoios frontais e em seguida os traseiros.
- Em local onde não haja a incidência direta dos raios solares e distante de fontes de calor (fogão, forno, aquecedor, etc.). Luz solar direta pode afetar o revestimento acrílico e fontes de calor podem aumentar o consumo de energia. Ambientes extremamente frios ou quentes também podem influenciar na performance do produto.

## ATENÇÃO:

Este produto foi desenvolvido para instalação piso livre (freestanding), caso seja posicionado em um nicho deverá ser ajustado com um espaço de 100 mm nas laterais e na parte superior e traseira, para uma boa ventilação e correto funcionamento. É normal que o produto apresente aquecimento durante a sua operação.



## Painel de Controle

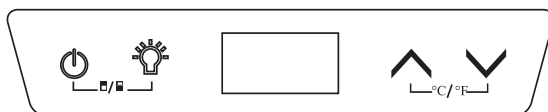
### **i** IMPORTANTE

Em caso de falta de energia ou quando o produto for religado, o sistema irá retornar o último ajuste de temperatura memorizado (Para modelos constante neste manual).



O produto foi projetado para operar dentro da temperatura definida para sua classe climática. O desempenho do produto pode ser afetado caso o mesmo opere num ambiente com temperatura maior ou menor da classe climática especificada. Para saber qual a classe climática aplicável, consulte a etiqueta do produto e confira as informações na tabela abaixo.

Classe Climática	SN	N	ST	T
Temperatura Ambiente	10-32 °C (50-90 °F)	16-32 °C (61-90 °F)	18-38 °C (64-100 °F)	18-43 °C (64-109 °F)

## Display de Temperatura



- **LIGA/DESLIGA:** No modo de desbloqueio, mantenha a tecla pressionada por 3 segundos, depois de desligar, o produto passará para o modo stand-by (modo de espera); Pressione a tecla novamente por 3 segundos, para retornar à operação normal.
- **LÂMPADA:** Pressione a tecla , ligue ou desligue as luzes LED internas. No modo stand-by (modo de espera), a tecla fica inativa.
- **AUMENTAR (Up):** Pressione a tecla uma vez, o display LED pisca regularmente, mostrando a temperatura atual definida. Continue pressionando para ajustar a temperatura definida, uma pressão aumenta 1°C. O flash normal é interrompido após 5 segundos, sem a necessidade de pressionar e salvar a nova temperatura definida. O display LED retorna para mostrar a temperatura real no interior.
- **DIMINUIR (Down):** Pressione a tecla uma vez, o display LED pisca regularmente, mostrando a temperatura atual definida. Continue pressionando para ajustar a temperatura definida; uma pressão diminui 1°C. O flash normal é interrompido após 5 segundos, sem a necessidade de pressionar e salvar a nova temperatura definida. O display LED retorna para mostrar a temperatura real no interior.
- **BLOQUEIO/TRAVA (Chave de combinação):** Bloquear: Pressione as duas teclas ao mesmo tempo por 3 segundos para bloquear, ou então será bloqueado automaticamente sem nenhuma operação dentro de 15 segundos, para desbloquear pressione as duas teclas ao mesmo tempo por 3 segundos para desbloquear.

- **Fahrenheit / Celsius (Chave de combinação):** Alterne a exibição de temperatura entre Fahrenheit e Celsius pressionando as duas teclas   ao mesmo tempo.

 **ATENÇÃO:**

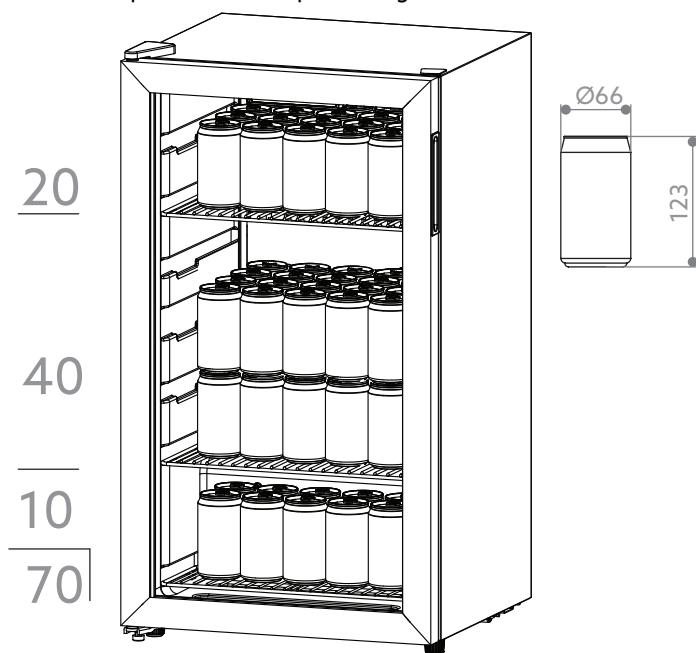
A temperatura de resfriamento pode ser ajustada de -4 à 10 °C. Sinal de alarme, quando ocorre um mau funcionamento do sistema e um sinal de alarme, pressione qualquer tecla no painel de controle para cancelar. Código de erro, quando ocorrem falhas no sensor de temperatura, o código de erro exibe: E1 para circuito aberto; E2 para curto-circuito.

### Armazenamento de Bebidas

O produto está equipado com uma quantidade de prateleiras independentes para permitir que seja mantida a qualidade de suas bebidas.

- A capacidade do produto irá depender das diferentes maneiras de organizar as bebidas no refrigerador ou dos diferentes tamanhos das latas.
- Cada prateleira é projetada para empilhamento 1 ou 2 latas por fileira dependendo da posição da prateleira.
- Cada prateleira deslizável pode ser retirada para facilitar a colocação das latas de bebidas.

Abra completamente a porta antes de puxar as gavetas.



### IMPORTANTE:

Se o beer center não receber nenhuma carga de bebida por um longo período, recomenda-se desligar, limpar cuidadosamente e abrir a porta do produto para ventilar.

# 6

## LIMPEZA E CONSERVAÇÃO

### Limpeza Geral

- Desligue o produto antes de realizar a limpeza.
- Limpe o produto com um tecido macio ou esponja com água.
- Nunca utilize produtos de limpeza abrasivos (Ex. Detergente alcalino, Solventes orgânicos, Buchas, Líquido ácido, Água fervente) para não danificar a superfície do beer center climatizada.
- Não enxágue o compartimento do produto.

### Corte de energia

A maioria dos cortes de energia são resolvidos dentro de pouco tempo. Para proteger seus vinhos durante um corte de energia, tente não abrir a porta frequentemente. Durante cortes de energia muito longos, adote as medidas necessária para proteger seu vinho.

### Sem funcionar por um longo período de tempo

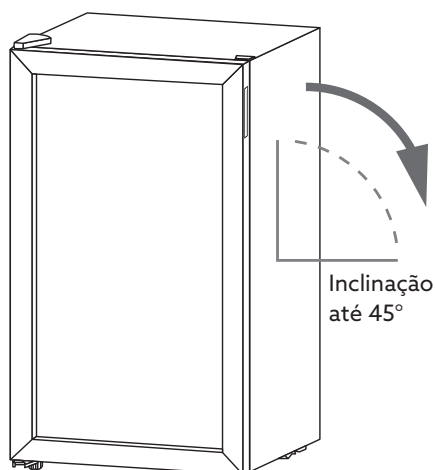
Remova todas as garrafas do interior do produto, desligue-o, limpe cuidadosamente a parte interna e externa e guarde o produto de forma adequada.

### ⚠ ATENÇÃO:

Se o produto for desligado ou se houver um corte de energia aguarde pelo menos 5 minutos após a energia voltar antes de reinicializá-lo.

### Removendo o produto

- Desligue o produto retirando-o da tomada.
- Remova todas as garrafas de seu interior.
- Não incline o produto mais de 45° ao deslocá-lo para a posição.



Antes de chamar o serviço autorizado, confira as dicas para a solução dos problemas mais comuns. Leia antes, com atenção.

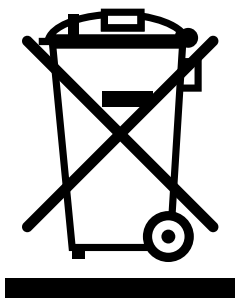
<b>Problema</b>	<b>Possível causa</b>	<b>Solução</b>
O Beer Center não funciona.	Não conectado a tomada.	Verifique a conexão da tomada.
	O Beer Center está desligada.	Ligue o Beer Center (veja Instruções de Uso).
	O disjuntor desarmou.	Verifique e religue o disjuntor.
Não refrigera o suficiente.	Configuração do controle de temperatura.	Verifique a configuração de temperatura. O ambiente externo pode exigir uma configuração mais alta.
	A porta é aberta com muita frequência.	Abra a porta do Beer Center somente quando necessário.
	A porta não foi fechada completamente.	Certifique-se de que não ha obstrução para o fechamento total da porta.
	A gaxeta da porta não está vedando corretamente.	Entre em contato com o Serviço Autorizado INVITA.
Liga e Desliga automaticamente com frequência.	A temperatura ambiente está mais quente que o normal.	Verifique a configuração de temperatura. O ambiente externo pode exigir uma configuração mais alta.
	Uma grande quantidade de garrafas foi adicionada no Beer Center.	Verifique e se necessário remova algumas garrafas.
	A porta é aberta com muita frequência.	Abra a porta do Beer Center somente quando necessário.
	A porta não foi fechada completamente.	Certifique-se de que não há obstrução para o fechamento total da porta.
	O controle de temperatura não está ajustado corretamente.	Verifique a configuração de temperatura. (Consulte "Instruções de uso".
	A gaxeta da porta não está vedando corretamente.	Entre em contato com o Serviço Autorizado INVITA.

Vibrações.	Produto desnivelado.	Certifique-se de que o Beer Center está nivelado, com os pés totalmente apoiados no chão.
Ruídos.	Ruído de chocalho.	É normal, pode ser proveniente do fluxo do fluido refrigerante.
	Ruído de vibração.	Normal, durante o funcionamento devido ao fluxo do refrigerante.
	Estalos.	Normal, durante o funcionamento, devido a contração e expansão das paredes internas.
Condensação na parte frontal da porta.	Ambiente onde está o Beer Center está com alta umidade (maior que 70%).	Limpe a condensação com pano limpo e seco. Se possível, mude o produto para local menos úmido e mais ventilado.
	A porta é aberta com muita frequência.	Abra a porta do Beer Center somente quando necessário.
	Controle de temperatura fora de ajuste ideal.	Não ajuste o produto em uma temperatura muito baixa.
A porta não fecha.	Produto desnivelado.	Certifique-se de que o Beer Center está nivelado, com os pés totalmente apoiados no piso.
	A gaxeta da porta está suja.	Limpe a gaxeta da porta.
	As prateleiras estão mal posicionadas.	Certifique-se de que as prateleiras estão bem encaixadas nas guias.
Odores desagradáveis dentro do gabinete?	Produto novo.	É normal haver um pouco de cheiro de plástico em um produto que foi comprado recentemente mas esse cheiro irá desaparecer depois de algum tempo de uso.
	Produto sem uso por um longo período.	Limpe o compartimento e ventile-o por algumas horas.

Caso os problemas persistam, após realizar as verificações sugeridas, entre em contato com a posto de assistência técnica autorizado INVITA. Caso a dúvida ainda persista, entre em contato com o serviço de atendimento ao consumidor INVITA através do e-mail [sac@invitacasa.com.br](mailto:sac@invitacasa.com.br) ou telefone 08007231202.

Anote as informações que se encontram na etiqueta de especificações. Esses dados são importantes quando necessitar de assistência rápida e adequada.





- Este produto não deve ser descartado no lixo comum.
- Os materiais utilizados neste produto podem ser reciclados e/ou reutilizados.
- O correto descarte deste produto, no final de sua vida útil, contribui de maneira sustentável em relação ao meio ambiente.
- Deve-se sempre observar a legislação local existente e vigente em sua região, para que desta forma, seja feito o descarte da forma mais correta possível.
- Este produto não pode ser tratado como lixo doméstico, como indica o símbolo mostrado no produto e em sua embalagem.
- Recomendamos que o descarte seja feito em ecopontos para o devido tratamento de resíduos.
- Recomendamos contatar um posto de serviço autorizado se surgir alguma dúvida e antes de realizar qualquer um dos procedimentos descritos acima. A unidade deve sempre estar desligada da tomada elétrica antes de ser aberta.

**Características Técnicas**

<b>Modelo</b>	<b>i-BC-FS-85-XV-1ATA</b>	<b>i-BC-FS-85-XV-2ATA</b>
Instalação	Piso livre	Piso livre
Dimensões (L x A x P)	480×870×430 mm	480×870×430 mm
Peso líquido	30,4 kg	30,4 kg
Volume	85 L	85 L
Capacidade	70 latas	70 latas
Gás refrigerante	R600a	R600a
Massa do gás	23 g	23 g
Potência	90 W	90 W
Potência da lâmpada	1,0 W	1,0 W
Tensão	127 V~	220 V~
Frequência	60 Hz	60 Hz
Corrente	2,0 A	0,8 A

NOTA: Alguns informações técnicas podem sofrer alterações sem prévio aviso, em caso de dúvidas não utilize o produto e entre em contato com o serviço de atendimento ao consumidor INVITA ou acesse [www.invitacasa.com.br](http://www.invitacasa.com.br) e consulte a versão online do Manual do Consumidor do produto.

Caso seja necessário contatar um posto autorizado, acesse o site da INVITA: [www.invitacasa.com.br](http://www.invitacasa.com.br) e procure por nosso parceiro mais próximo.

Você também pode entrar em contato com o Serviço de Atendimento ao Cliente da INVITA através do e-mail [sac@invitacasa.com.br](mailto:sac@invitacasa.com.br) ou telefone 08007231202.

# 10 GARANTIA

Garantimos este produto contra qualquer defeito de fabricação que venha a se apresentar no período de 9 meses, contados a partir do término da garantia legal de 90 dias, prevista no artigo 26, inciso II, da Lei nº 8078/90 (Código de Defesa do Consumidor).

## **SÃO CONDIÇÕES DESTA GARANTIA:**

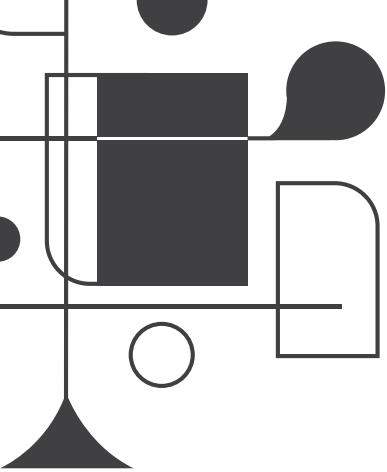
1. Qualquer defeito que for constatado neste produto deve ser comunicado em até 48 (quarenta e oito) horas ao Serviço Autorizado INVITA mais próximo de sua residência.
2. Esta garantia abrange a substituição de peças que apresentarem defeitos constatados como sendo de fabricação, além da mão de obra utilizada no respectivo reparo.

## **A GARANTIA NÃO COBRE:**

- Produtos ou peças danificadas devido a acidente de transporte ou manuseio, riscos, amassamentos ou atos e efeitos da natureza (raios, inundação, desmoronamento etc.), má armazenagem.
- Defeitos decorrentes da instalação inadequada realizada por pessoal não autorizado pela "INVITA".
- Não funcionamento ou falhas decorrentes de problemas de fornecimento de energia elétrica no local onde produto está instalado. A substituição de Lâmpadas, vidros e plásticos.
- Despesas com transporte, peças, materiais e mão de obra para preparar o local aonde for instalado o produto (ex. Rede elétrica, conexões elétricas e hidráulicas, tomadas, esgoto, alvenaria, aterramento).
- Chamadas relacionadas à orientação de uso constantes no Manual do Consumidor ou no próprio produto, sendo passíveis de cobranças aos Consumidores.
- Despesas relativas à instalação do produto e ou de ajuste do local as condições necessárias à instalação do mesmo.
- Caso haja a remoção e/ou alteração do número de série ou da etiqueta de identificação do produto.
- O produto for instalado ou utilizado em desacordo com o Manual do Consumidor.
- O produto for ligado em tensão diferente a qual foi destinado.
- O produto foi alvo de mau uso, descuidos ou ainda sofrer alterações, modificações ou consertos feitos por pessoas ou entidades não credenciadas pela INVITA.
- O defeito for causado por acidente ou má utilização do produto pelo Consumidor.
- Despesas de deslocamento do Serviço Autorizado, quando e se o produto estiver instalado fora do município sede do Serviço Autorizado INVITA. As lâmpadas e vidros não são cobertos pela garantia.
- Despesas decorrentes e consequentes de instalação de peças que não pertençam ao produto, sendo estas de responsabilidade única e exclusiva do Consumidor.
- Para sua comodidade, preserve o MANUAL DO CONSUMIDOR, CERTIFICADO DE GARANTIA E A NOTA FISCAL DO PRODUTO.

Quando necessário, consulte a nossa Rede de Serviços Autorizados e/ou o Serviço de Atendimento ao Consumidor.

A INVITA, buscando a melhoria contínua de seus produtos comercializados, reserva-se o direito de alterar seus produtos e suas características, técnicas ou estéticas sem prévio aviso.



# invita

Acesse: [invitacasa.com.br](http://invitacasa.com.br)

