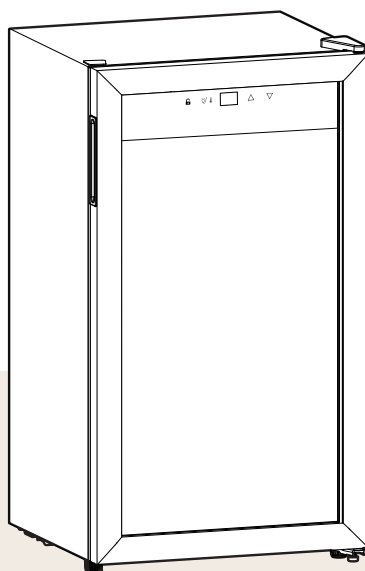


Manual do Consumidor

Adega Invita Inox
16 e 28 Garrafas



i-CV-FS-16-XV-3HOA
i-CV-FS-28-XV-3HOA

Parabéns! Você acaba de adquirir um produto **Invita**, obrigado pela sua escolha!

Parabéns pela aquisição de um produto INVITA! Nosso compromisso é oferecer produtos elegantes, com design diferenciado e de excelente qualidade.

Este produto decora e embeleza qualquer ambiente em que for colocado.

Este manual contém informações importantes para a sua segurança, apresentação do produto, como realizar a instalação e utilização. Conheça melhor o seu produto através deste manual e esteja pronto para aproveitá-lo da melhor maneira.

Importante: Sugerimos também que guarde este manual de instruções após a leitura para futuras consultas.

ÍNDICE

INFORMAÇÕES GERAIS	05
SEGURANÇA	06
CARACTERÍSTICAS DO PRODUTO	08
INSTALAÇÃO	11
INSTRUÇÕES DE USO	13
LIMPEZA E CONSERVAÇÃO	15
PROBLEMAS E SOLUÇÕES	16
PROTEÇÃO AMBIENTAL	17
ESPECIFICAÇÕES TÉCNICAS	18
GARANTIA	19

1

INFORMAÇÕES GERAIS

Obrigado por escolher a Invita. Estamos certos de que será um grande prazer usar sua nova Adega.

Antes de usar o produto, recomendamos que leia atentamente as instruções, pois elas contêm detalhes sobre seu uso e suas funções.

Certifique-se de que todas as pessoas que usarão o produto estejam familiarizadas com sua operação e medidas de segurança. É importante fazer a instalação correta do equipamento e ficar atento às instruções de segurança.

Recomendamos manter este manual de utilização junto ao produto, para referência futura, e também disponibilizá-lo para futuros usuários.

Este produto é destinado ao uso doméstico.

Caso o produto não esteja operando corretamente, verifique a página PROBLEMAS E SOLUÇÕES para obter informações. Caso a dúvida ainda persista, entre em contato com o serviço de atendimento ao consumidor INVITA através do e-mail sac@invitacasa.com.br ou telefone 08007231202.



ⓘ IMPORTANTE

Itens de Segurança

- Mantenha o aparelho fora da alimentação elétrica durante qualquer processo de limpeza e manutenção no produto.
- Recoloque todos os componentes antes de ligar o produto.
- Não remova o pino terra do plugue do cabo de alimentação, pois ele deverá ser ligado ao terra efetivo existente na tomada elétrica.
- Não utilize adaptadores ou T's, benjamins e extensões elétricas.
- Use duas ou mais pessoas para mover e instalar o produto, há risco de lesões por excesso de peso.
- Para reduzir o risco de incêndio, choque elétrico, acidentes pessoais ou danos ao usar a Adega, leia atentamente as recomendações a seguir.

Recomendações

- Instale e posicione a Adega estritamente de acordo com as instruções contidas no capítulo "4 INSTALAÇÃO".
- O posicionamento deste produto deve ser de forma que o plugue esteja acessível após a instalação.
- Em caso de dano ou se não estiver funcionando corretamente, não utilize o produto, desligue-o da alimentação elétrica e entre em contato com serviço de atendimento ao consumidor INVITA.
- Este produto é destinado para uso doméstico.
- Não utilize o produto se o cabo de alimentação estiver danificado, a fim de evitar riscos, neste caso entre em contato com suporte ao cliente, ou serviço autorizado INVITA, para que seja efetuado a troca do cabo de alimentação.
- Este produto não se destina à utilização por pessoas (inclusive crianças) com capacidades físicas, sensoriais ou mentais reduzidas, a menos que tenham recebido instruções referentes à utilização ou estejam sob a supervisão de uma pessoa responsável pela sua segurança.

- As crianças devem ser supervisionadas para que não brinquem com o produto.
- Não se apoie na porta, pois as dobradiças poderão desregular-se, prejudicando a vedação do produto e comprometendo seu desempenho.
- Não utilize quaisquer meios elétricos, mecânicos ou químicos para acelerar o degelo.
- Não use ou coloque dispositivos elétricos no compartimento do produto, a menos que sejam de um tipo recomendado pelo fabricante.
- Não instale a Adegas próximo a fontes de calor (fogão, aquecedores, etc) ou em local onde incida luz do sol diretamente. A instalação em local não adequado, prejudica o funcionamento e aumenta o consumo de energia.
- Mantenha a área de ventilação da Adegas e a área ao redor desobstruídos.
- Recomenda-se que a Adegas permaneça sem uso durante 2 horas após a instalação, antes de ser ligado.
- Durante o transporte e instalação do produto, certifique-se de não provocar danos em nenhum dos componentes do circuito de refrigeração.
- Em caso de dano, evitar chamas ou qualquer fonte de ignição próxima ao produto, ventilar por alguns minutos o local onde está o produto.



AVISO

- Use materiais de limpeza que não sejam inflamáveis. Mantenha materiais inflamáveis longe do produto.
- Não utilize equipamentos a vapor para a limpeza do produto, pode haver contato do vapor com os componentes elétricos, gerando riscos de curto-circuitos e choques elétricos.
- Não armazene produtos que contenham gases inflamáveis ou substâncias explosivas (Ex.: latas de aerossol).
- Não armazene medicamentos, produtos tóxicos ou químicos, pois podem contaminar as garrafas e, por consequência, as bebidas.
- Nunca coloque velas acesas ou objetos similares (Ex.: Lamparina, lampião) sobre o produto. Não seguir esta instrução pode trazer risco de vida ou de incêndio.
- Não remova o plugue da tomada puxando pelo cabo de alimentação.

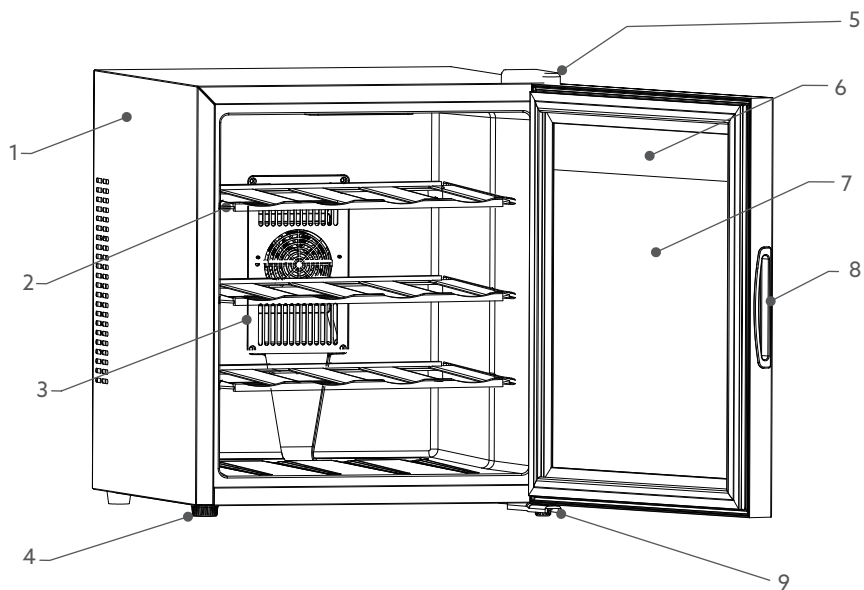
3

CARACTERÍSTICAS DO PRODUTO

Conheça sua Adega

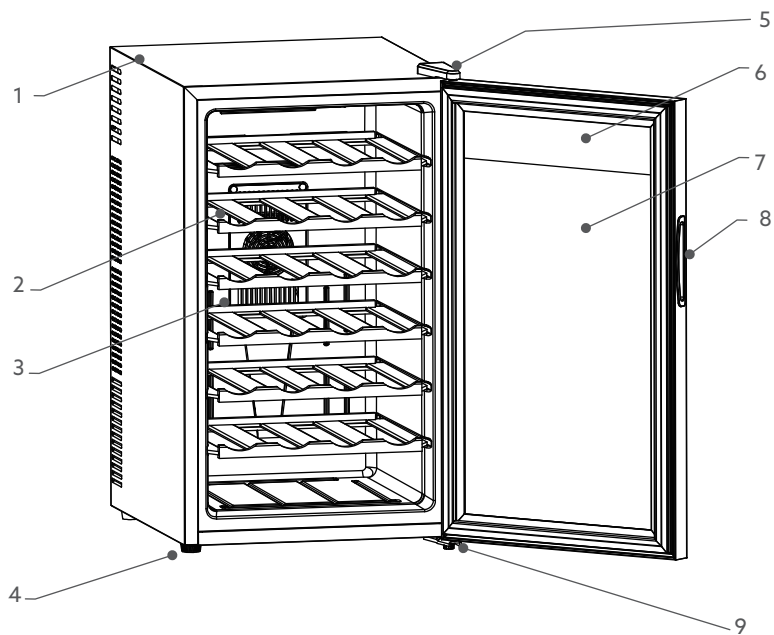
Modelo: i-CV-FS-16-XV-3HOA

- | | | | |
|---|---------------------------|---|----------------------------|
| 1 | Gabinete | 6 | Display/painel de controle |
| 2 | Prateleira de madeira (3) | 7 | Porta |
| 3 | Defletor de ar | 8 | Puxador |
| 4 | Pés ajustáveis (2) | 9 | Dobradiça inferior |
| 5 | Cobertura da dobradiça | | |



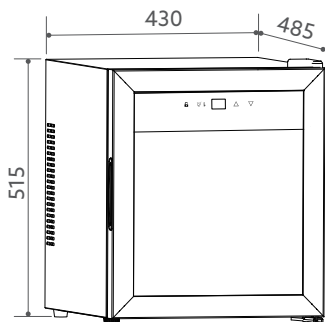
Modelo: i-CV-FS-28-XV-3HOA

- | | | | |
|---|---------------------------|---|----------------------------|
| 1 | Gabinete | 6 | Display/painel de controle |
| 2 | Prateleira de madeira (6) | 7 | Porta |
| 3 | Defletor de ar | 8 | Puxador |
| 4 | Pés ajustáveis (2) | 9 | Dobradiça inferior |
| 5 | Cobertura da dobradiça | | |

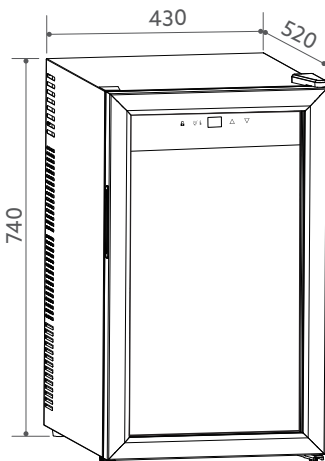


Dimensões do Produto

Modelo: i-CV-FS-16-XV-3HOA



Modelo: i-CV-FS-28-XV-3HOA



4

INSTALAÇÃO

i IMPORTANTE

Após remover a sua Adega da embalagem, certifique-se de que ela está em boas condições. Em caso de dúvida, não a utilize e entre em contato com uma assistência técnica autorizada. Antes de ligá-la à rede elétrica, remova todo o material da embalagem interna e externa.

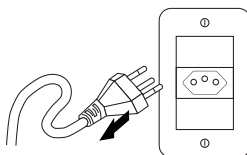
Requisitos Elétricos

Antes de efetuar a conexão elétrica, verifique se a tensão indicada na etiqueta do produto é compatível com a rede elétrica de alimentação.

- Utilize uma tomada dedicada, que deve estar aterrada de acordo com as normas da ABNT - Associação Brasileira de Normas Técnicas NBR 5410 - sessão aterramento, com fios na bitola mínima de 2,5 mm², bitolas inferiores podem afetar o desempenho do produto.
- Disjuntor térmico dedicado dimensionado para a carga correspondente, com uma abertura para o contato de pelo menos 3 mm, localizado fora do nicho de instalação para a rápida desconexão da alimentação elétrica, depois que o produto for instalado, não deverá ser possível entrar em contato com partes elétricas. Todas as peças que precisam de proteção, não poderão ser tocadas sem o uso de ferramentas.

⚠ ADVERTÊNCIA

Risco de Choque Elétrico: Para garantir a proteção do usuário contra choques elétricos, utilizar uma tomada devidamente aterrada; não remova o pino do fio terra do plugue; não utilize adaptadores, extensões ou T's na tomada. Para efetuar qualquer manutenção no produto retire o plugue da tomada. Siga devidamente estas instruções para evitar riscos, que podem resultar em morte, incêndio ou choque elétrico.



⚠ ATENÇÃO

Por motivo de segurança, a tomada elétrica/plugue deve estar localizada em um ponto de fácil acesso após a instalação.

Preparando para Instalação

- Posicione a Adegas de forma que o plugue fique acessível;
- Instale sua Adegas em locais secos e nivelados;
- Não a instale em áreas externas e/ou descobertas, locais onde haja luz solar direta, calor ou umidade;
- Não coloque próximo a aparelhos geradores de calor.

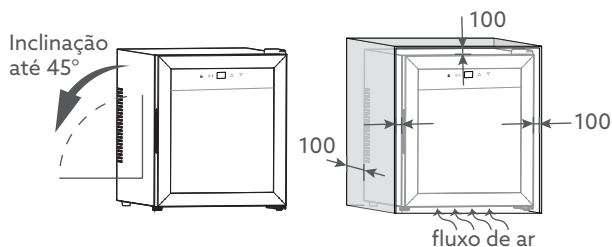
i IMPORTANTE

Para um bom desempenho da sua Adegas, recomenda-se a instalação em locais onde a temperatura ambiente esteja entre 13 °C a 25 °C.

Requisitos de Espaço e Localização

Ao instalar a Adegas, a ventilação deve ser considerada seriamente, consulte o seguinte:

- A distância entre a parede lateral do móvel (nicho) e a lateral do produto deve ser de 100 mm.
- Deve-se manter 100 mm de distância da parte traseira do produto para facilitar o fluxo de ar.
- O ar que circula no ambiente ao redor não pode estar aquecido.
- O sistema de refrigeração do ambiente deve ser considerado na concepção do local de instalação.



5

INSTRUÇÕES DE USO

Primeiro Uso

Antes de utilizar o produto pela primeira vez, realize uma limpeza no interior do produto e de todos os seus acessórios internos com água morna e sabão neutro, para eliminar o típico odor de produtos novos e depois seque-o totalmente.

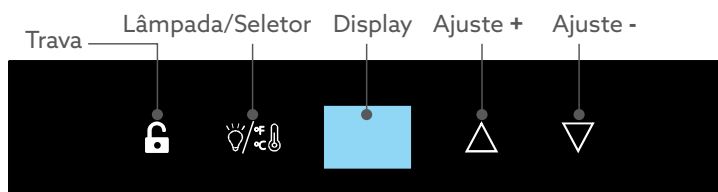
Temperatura de Operação

O produto foi projetado para operar dentro da temperatura definida para sua classe climática. O desempenho do produto pode ser afetado caso o mesmo opere num ambiente com temperatura maior ou menor da classe climática especificada. Para saber qual a classe climática aplicável, consulte a etiqueta do produto e confira as informações na tabela abaixo.

Classe Climática	SN	N	ST	T
Temperatura Ambiente	10-32 °C (50-90 °F)	16-32 °C (61-90 °F)	18-38 °C (64-100 °F)	18-43 °C (64-109 °F)

Mantenha a adega longe da luz solar direta ou qualquer outro ambiente quente. Para o bom funcionamento, a temperatura ambiente não deve ser maior que 25 °C / 77 °F.

Painel de Controle



Controle de Temperatura

- **Trava:** a Adega está equipada com um recurso de trava do painel de controle. O bloqueio é ativado automaticamente 20 segundos após a última tecla ser pressionada. Para desbloquear o painel de controle, mantenha pressionado a tecla por 2 segundos, um som de bipe será emitido para alertar que o painel está desbloqueado.
- **Seletor/Ajuste de Temperatura:** a temperatura pode ser ajustada pressionando a tecla ou no painel de controle. A temperatura aumentará 1 °C ao pressionar a tecla uma vez, a temperatura diminuirá 1 °C ao pressionar a tecla uma vez. A faixa de temperatura varia entre 12 °C a 18 °C / 54 °F a 64 °F.
- **Lâmpada:** para ligar ou desligar a lâmpada interna, pressione a tecla uma vez. A lâmpada se desligará automaticamente após 10 minutos. Pressione a tecla novamente para acender, se for necessário.
- **Exibição de Temperatura:** pressione a tecla por 2 segundos, para configurar a exibição de temperatura em graus Celsius ou Fahrenheit no display.

Dicas Úteis

- Quando se usa a Adega pela primeira vez ou se reinicia depois de ficar desligado por um longo tempo, pode haver uma variação de alguns graus entre a temperatura selecionada e a indicada no display LCD.
- Isso é normal e deve-se à duração do tempo de ativação.
- Quando a Adega estiver funcionando por algumas horas, tudo voltará ao normal.
- Temperaturas recomendadas para refrigerar/armazenar os vinhos.

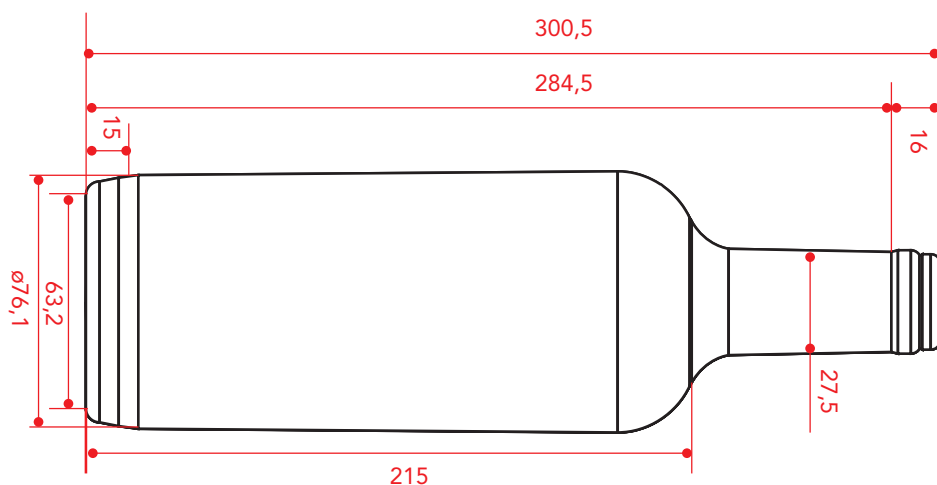
Tipo de vinho	Temperatura recomendada
Vinhos Tintos	15 - 18 °C (59 °F-64 °F)
Vinhos Secos/Brancos	12 °C (54 °F)

Capacidade de Armazenamento

Muitas garrafas podem diferir em tamanho e dimensões.

Como tal, o número real de armazenamento de garrafas pode variar.

As capacidades das garrafas são máximas aproximadas ao armazenar garrafas Bordeaux tradicionais de 750 ml e incluem armazenamento a granel.



Nota: Pode-se armazenar 16 garrafas padrão no modelo i-CV-FS-16-XV-3HOA e 28 garrafas padrão no modelo i-CV-FS-28-XV-3HOA.

6

LIMPEZA E CONSERVAÇÃO

Limpeza Geral

- Desligue o produto antes de realizar a limpeza.
- Limpe o produto com um tecido macio ou esponja com água.
- Nunca utilize produtos de limpeza abrasivos (Ex. Detergente alcalino, Solventes orgânicos, Buchas, Líquido ácido, Água fervente) para não danificar a superfície da adega climatizada.
- Não enxágue o compartimento do produto.

i IMPORTANTE

Não use detergentes ou produtos abrasivos pois eles poderão danificar o acabamento do produto.

Corte de energia

A maioria dos cortes de energia são resolvidos dentro de pouco tempo. Para proteger seus vinhos durante um corte de energia, tente não abrir a porta frequentemente. Durante cortes de energia muito longos, adote as medidas necessária para proteger seu vinho.

Sem funcionar por um longo período de tempo

Remova todas as garrafas do interior do produto, desligue-o, limpe cuidadosamente a parte interna e externa e guarde o produto de forma adequada.

! ATENÇÃO

Se o produto for desligado ou se houver um corte de energia aguarde pelo menos 5 minutos após a energia voltar antes de reinicializá-lo.

Removendo o produto

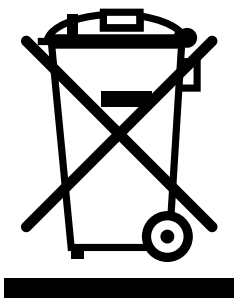
- Desligue o produto retirando-o da tomada.
- Remova todas as garrafas de seu interior.
- Não incline o produto mais de 45° ao deslocá-lo para a posição.



Problema	Possível causa	Solução
Sem resfriamento.	Sem alimentação elétrica.	Verifique o fornecimento de eletricidade, ou entre em contato com a posto de assistência técnica autorizado para avaliar a substituição do cabo de alimentação.
	Placa PCB danificada.	Entre em contato com a posto de assistência técnica autorizado, para avaliar a substituição da peça se necessário.
	Cooler danificado.	
	Módulo de refrigeração danificado.	
Baixo desempenho de refrigeração.	Alta temperatura ambiente.	A temperatura ambiente está mais quente que o normal.
	Má instrução. A porta é aberta com muita frequência.	Diminua a frequência de abertura da porta.
	Ventilação deficiente.	Instale a Adega de acordo com as instruções de ventilação.
	Gaxeta danificada.	Entre em contato com a posto de assistência técnica autorizado, para a substituição da gaxeta.
	Silicone danificado.	Entre em contato com a posto de assistência técnica autorizado, para avaliar o silicone na superfície do módulo de resfriamento.
Ruído.	Poeira.	Realize a limpeza e desobstrução dos pontos com poeira.
	Cooler danificado.	Entre em contato com a posto de assistência técnica autorizado, para a substituição do cooler.
Cristais de gelo ou gelo no interior da Adega.	Falta de descongelamento.	Desligue a Adega por pelo menos uma hora e reinicie-a.
	Baixa temperatura ambiente.	Ajuste o ar-condicionado para ficar em torno de 25 graus.

Caso os problemas persistam, após realizar as verificações sugeridas, entre em contato com a posto de assistência técnica autorizado INVITA.

Anote as informações que se encontram na etiqueta de especificações. Esses dados são importantes quando necessitar de assistência rápida e adequada.



- Este produto não deve ser descartado no lixo comum.
- Os materiais utilizados neste produto podem ser reciclados e/ou reutilizados.
- O correto descarte deste produto, no final de sua vida útil, contribui de maneira sustentável em relação ao meio ambiente.
- Deve-se sempre observar a legislação local existente e vigente em sua região, para que desta forma, seja feito o descarte da forma mais correta possível.
- Este produto não pode ser tratado como lixo doméstico, como indica o símbolo mostrado no produto e em sua embalagem.
- Recomendamos que o descarte seja feito em ecopontos para o devido tratamento de resíduos.
- Recomendamos contatar um posto de serviço autorizado se surgir alguma dúvida e antes de realizar qualquer um dos procedimentos descritos acima. A unidade deve sempre estar desligada da tomada elétrica antes de ser aberta.

Características Técnicas

Modelo	i-CV-FS-16-XV-3HOA	i-CV-FS-28-XV-3HOA
Instalação	Piso livre	Piso livre
Dimensões (L x A x P)	430 x 515 x 485 mm	430 x 740 x 520 mm
Peso líquido	14 kg	21 kg
Capacidade	16 Garrafas	28 Garrafas
Volume	48 L	70 L
Classe climática	N	N
Faixa de temperatura	12 à 18 °C	12 à 18 °C
Quantidade de prateleiras	3	6
Potência	58 W	58 W
Potência da lâmpada	0,5 W	0,5 W
Tensão	127-220 V~	127-220 V~
Frequência	60 Hz	60 Hz
Corrente - 127-220 V	0,9 - 0,45 A	0,9 - 0,45 A

NOTA: Alguns informações técnicas podem sofrer alterações sem prévio aviso, em caso de dúvidas não utilize o produto e entre em contato com o serviço de atendimento ao consumidor INVITA ou acesse www.invitacasa.com.br e consulte a versão online do Manual do Consumidor do produto.

Caso seja necessário contatar um posto autorizado, acesse o site da INVITA: www.invitacasa.com.br e procure por nosso parceiro mais próximo.

Você também pode entrar em contato com o Serviço de Atendimento ao Cliente da INVITA através do e-mail sac@invitacasa.com.br ou telefone 08007231202.

10 GARANTIA

Garantimos este produto contra qualquer defeito de fabricação que venha a se apresentar no período de 9 meses, contados a partir do término da garantia legal de 90 dias, prevista no artigo 26, inciso II, da Lei nº 8078/90 (Código de Defesa do Consumidor).

SÃO CONDIÇÕES DESTA GARANTIA:

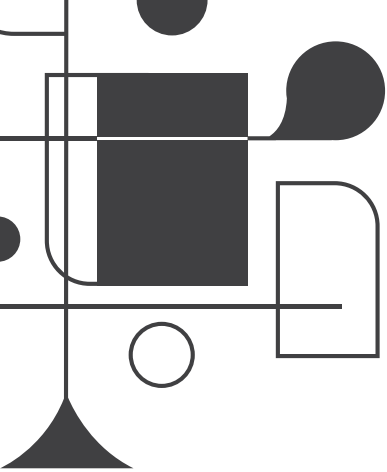
1. Qualquer defeito que for constatado neste produto deve ser comunicado em até 48 (quarenta e oito) horas ao Serviço Autorizado INVITA mais próximo de sua residência.
2. Esta garantia abrange a substituição de peças que apresentarem defeitos constatados como sendo de fabricação, além da mão de obra utilizada no respectivo reparo.

A GARANTIA NÃO COBRE:

- Produtos ou peças danificadas devido a acidente de transporte ou manuseio, riscos, amassamentos ou atos e efeitos da natureza (raios, inundação, desmoronamento etc.), má armazenagem.
- Defeitos decorrentes da instalação inadequada realizada por pessoal não autorizado pela "INVITA".
- Não funcionamento ou falhas decorrentes de problemas de fornecimento de energia elétrica no local onde produto está instalado. A substituição de Lâmpadas, vidros e plásticos.
- Despesas com transporte, peças, materiais e mão de obra para preparar o local aonde for instalado o produto (ex. Rede elétrica, conexões elétricas e hidráulicas, tomadas, esgoto, alvenaria, aterramento).
- Chamadas relacionadas à orientação de uso constantes no Manual do Consumidor ou no próprio produto, sendo passíveis de cobranças aos Consumidores.
- Despesas relativas à instalação do produto e ou de ajuste do local as condições necessárias à instalação do mesmo.
- Caso haja a remoção e/ou alteração do número de série ou da etiqueta de identificação do produto.
- O produto for instalado ou utilizado em desacordo com o Manual do Consumidor.
- O produto for ligado em tensão diferente a qual foi destinado.
- O produto foi alvo de mau uso, descuidos ou ainda sofrer alterações, modificações ou consertos feitos por pessoas ou entidades não credenciadas pela INVITA.
- O defeito for causado por acidente ou má utilização do produto pelo Consumidor.
- Despesas de deslocamento do Serviço Autorizado, quando e se o produto estiver instalado fora do município sede do Serviço Autorizado INVITA. As lâmpadas e vidros não são cobertos pela garantia.
- Despesas decorrentes e consequentes de instalação de peças que não pertençam ao produto, sendo estas de responsabilidade única e exclusiva do Consumidor.
- Para sua comodidade, preserve o MANUAL DO CONSUMIDOR, CERTIFICADO DE GARANTIA E A NOTA FISCAL DO PRODUTO.

Quando necessário, consulte a nossa Rede de Serviços Autorizados e/ou o Serviço de Atendimento ao Consumidor.

A INVITA, buscando a melhoria contínua de seus produtos comercializados, reserva-se o direito de alterar seus produtos e suas características, técnicas ou estéticas sem prévio aviso.



invita

Acesse: invitacasa.com.br

