

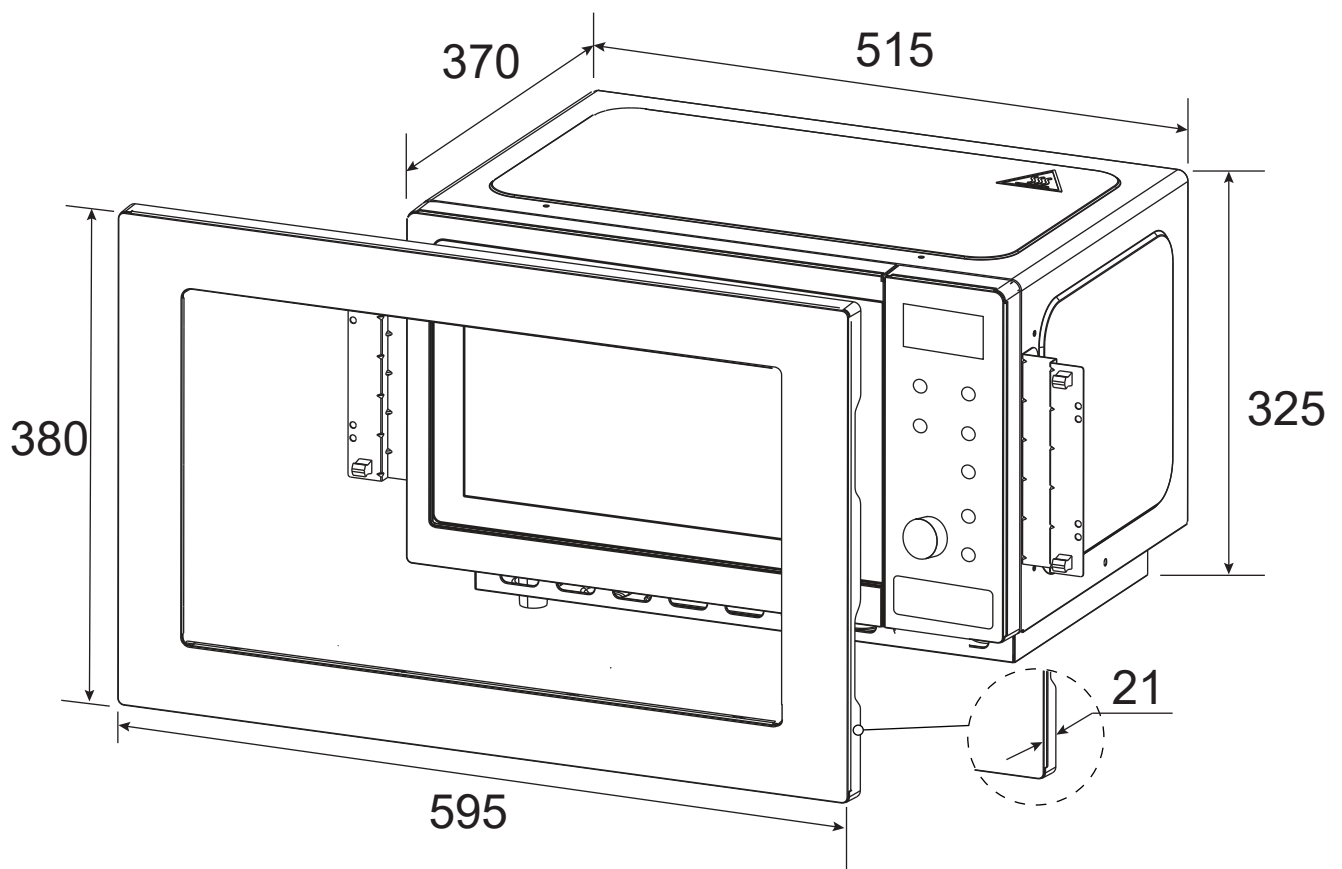
MICRO-ONDAS INVITA INOX

**25 L BUILT-IN**

i-FMC-25-XX-2XBA

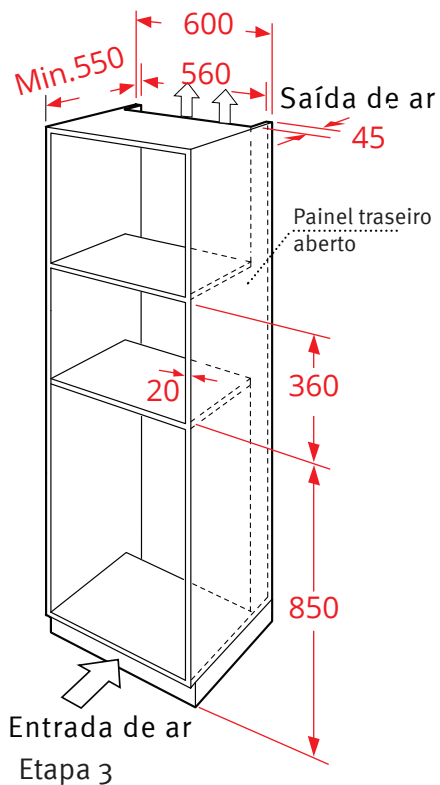
**invita**

6139252412940-1 - REF. Mai/23 - Medidas em milímetros

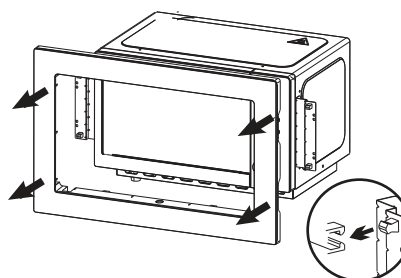


**invita**

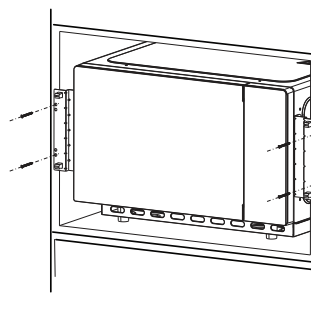
6139252412940-1 - REF. Mai/23 - Medidas em milímetros



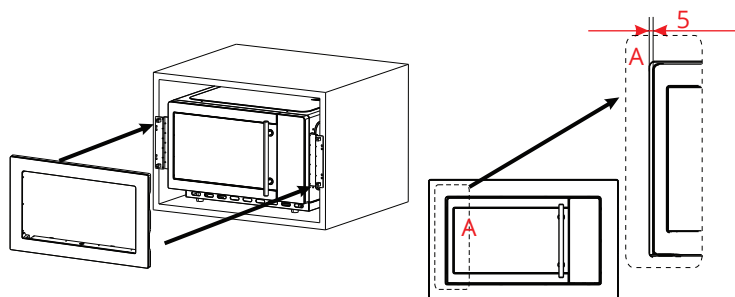
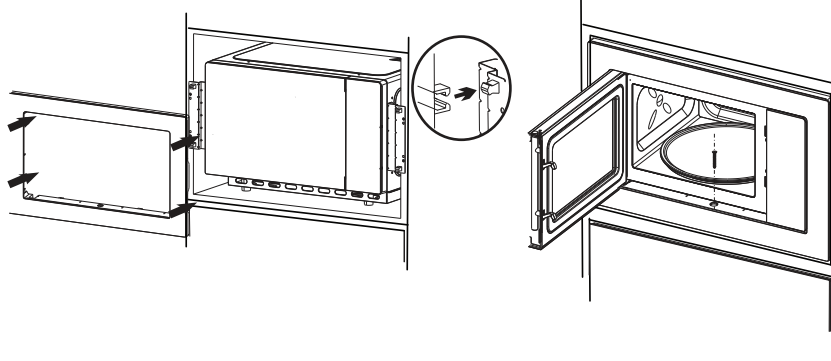
Etapa 1



Etapa 2



Etapa 4



Ao instalar o produto, certifique-se de manter a largura do vão a mais de 5 mm, a fim de ter uma abertura suave para o uso.