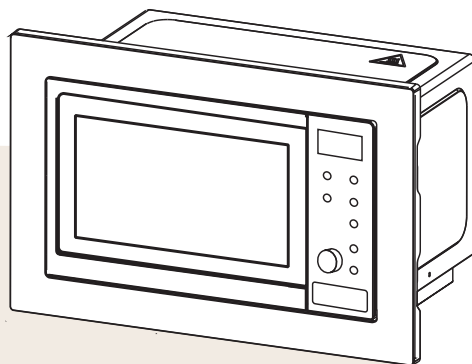


Manual do Consumidor

Micro-ondas Invita Inox 25 Litros
Built-in



i-FMC-25-XX-2XBA

Parabéns, você acaba de adquirir um produto **Invita**, obrigado pela sua escolha!

Parabéns pela aquisição de um produto INVITA! Nosso compromisso é oferecer produtos elegantes, com design diferenciado e de excelente qualidade.

Este produto decora e embeleza qualquer ambiente em que for colocado.

Conheça os demais produtos INVITA como Fornos Elétricos, Cooktops a Gás e uma grande variedade de Coifas.

Este manual contém informações importantes para a sua segurança, apresentação do produto, como realizar a instalação e utilização. Conheça melhor o seu produto através deste manual e esteja pronto para aproveitá-lo da melhor maneira.

Importante: Sugerimos também que guarde este manual de instruções após a leitura para futuras consultas.

ÍNDICE

INFORMAÇÕES GERAIS	05
SEGURANÇA	06
CARACTERÍSTICAS DO PRODUTO	12
INSTALAÇÃO	13
INSTRUÇÕES DE USO	16
LIMPEZA E CONSERVAÇÃO	19
PROBLEMAS E SOLUÇÕES	20
PROTEÇÃO AMBIENTAL	21
ESPECIFICAÇÕES TÉCNICAS	22
GARANTIA	23

1

INFORMAÇÕES GERAIS

Obrigado por escolher nossos produtos. Estamos certos de que será um grande prazer usar seu novo Micro-ondas.

Antes de usar o produto, recomendamos que leia atentamente as instruções, pois elas contêm detalhes sobre seu uso e suas funções.

Certifique-se de que todas as pessoas que usarão o produto estejam familiarizadas com sua operação e medidas de segurança. É importante fazer a instalação correta do equipamento e ficar atento às instruções de segurança.

Recomendamos manter este manual de utilização junto ao produto, para referência futura, e também disponibilizá-lo para futuros usuários.

Este produto é destinado ao uso doméstico.

Caso o produto não esteja operando corretamente, verifique a página PROBLEMAS E SOLUÇÕES para obter informações. Caso a dúvida ainda persista, entre em contato com o serviço de atendimento ao consumidor INVITA através do e-mail sac@invitacasa.com.br ou telefone 0800 552 9000.



ⓘ IMPORTANTE

Itens de Segurança

- Desligue o disjuntor antes de efetuar a instalação ou qualquer limpeza e manutenção no produto.
- Recoloque todos os componentes antes de ligar o produto.
- Não remova o fio de aterramento do cabo de alimentação do produto, que deverá ser ligado a um fio terra efetivo, conforme norma NBR5410. Para cabos de alimentação com plugue certificado não remova o pino terra do plugue, pois ele deverá ser ligado ao terra efetivo existente na tomada elétrica.
- Não utilize adaptadores ou T's, benjamins e extensões elétricas.
- Use duas ou mais pessoas para mover e instalar o produto.
- Para reduzir o risco de incêndio, choque elétrico, acidentes pessoais ou danos ao usar o micro-ondas, leia atentamente as recomendações a seguir.

Recomendações

- Instale e posicione o micro-ondas estritamente de acordo com as instruções contidas no capítulo "4 INSTALAÇÃO". A instalação deste produto exige um correto dimensionamento da rede elétrica. Siga as especificações de acordo como descritas neste manual para instalação do produto.
- Em caso de dano ou se não estiver funcionando corretamente, não utilize o micro-ondas, desligue-o da alimentação elétrica e entre em contato com serviço de atendimento ao consumidor INVITA.
- Este produto é destinado para uso doméstico.
- Não utilize o produto se o cabo de alimentação estiver danificado, de modo a evitar riscos, neste caso entre em contato com suporte ao cliente, ou serviço autorizado INVITA, para ser efetuado a troca do cabo de alimentação.
- Certifique-se de que os cabos de alimentação elétrica de outros produtos, próximos não entrem em contato com peças quentes, nem fiquem na porta do micro-ondas.
- Este produto não se destina à utilização por pessoas (inclusive crianças) com capacidades físicas, sensoriais ou mentais reduzidas, a menos que tenham recebido instruções referentes à utilização ou estejam sob a supervisão de uma pessoa responsável pela sua segurança.
- Crianças devem ser supervisionadas para que não brinquem com o produto.



ADVERTÊNCIA:

- Não utilize equipamentos a vapor para a limpeza do produto, pode haver contato do vapor com os componentes elétricos, gerando riscos de curto-circuitos e choques elétricos.
- Não opere o produto com a porta aberta, pois, isso pode resultar em exposição perigosa à radiação de micro-ondas.
- É importante não anular ou obstruir os interruptores de segurança.
- Não coloque nenhum objeto entre a parte frontal do produto e a porta; além disso, não permita que camadas de poeira espessa ou resíduos de limpadores acumulem nas superfícies de vedação.
- O produto deve ser utilizado única e exclusivamente em um móvel para embutir.
- Não opere o produto se estiver danificado. A porta do micro-ondas deverá fechar adequadamente e não deverá existir nenhum dano a qualquer das partes abaixo:
 - Porta (envergada)
 - Dobradiças e travas (quebrados ou frouxos)
 - Vedações da porta e superfícies de vedação.
- Se a porta ou as vedações da porta estiverem danificadas, o micro-ondas não deve ser utilizado até que sejam feitos os reparos pelo posto de assistência técnica autorizada INVITA;
- Não é recomendado qualquer tipo de serviço ou operação de reparo que envolva a remoção da cobertura que proporciona a proteção contra a exposição da radiação de micro-ondas por pessoas não credenciadas pela INVITA, podendo ocasionar a perda da garantia;
- Este micro-ondas não está aprovado e não foi testado para uso em barcos.

Precauções para evitar exposição excessivas a radiação de Micro-ondas.

- Use este micro-ondas somente para a finalidade para a qual foi projetado, como descrito neste manual.
- Não instale o micro-ondas sobre ou perto de qualquer parte de aquecedores, ou de eletrodomésticos para cozinhar.
- Não armazene nada diretamente sobre a superfície da parte superior do micro-ondas quando ele estiver em funcionamento.
- Não cubra ou bloqueie nenhuma abertura do micro-ondas.
- Não use produtos químicos ou vapores corrosivos neste produto, que foi projetado especificamente para cozinhar e aquecer alimentos. O uso industrial ou de laboratório é vedado.
- Não armazene este micro-ondas em ambientes externos. Não use-o próximo de água, por exemplo, próximo de tanques ou pias, locais úmidos, proximidade de piscina ou lugares semelhantes.
- Não coloque o cabo de alimentação ou seu plugue dentro da água.

Para reduzir o risco de incêndio na cavidade do Micro-ondas.

- Não cozinhe demais os alimentos.
- Vigie atentamente o micro-ondas se introduzir papel, plástico ou outro material combustível enquanto cozinha.
- Retire os arames recobertos de plástico ou fechos metálicos usados para fechar os recipientes ou sacos de papel ou de plástico antes de colocá-los no micro-ondas.
- Não utilize o produto para armazenar produtos ou alimentos. Não deixe produtos de papel, utensílios para cozinhar ou alimentos enquanto o produto não estiver em uso.
- Se os materiais no interior do micro-ondas incendiarem, mantenha a porta fechada, desligue a alimentação elétrica do produto por meio do disjuntor dedicado e ou o disjuntor geral. Não abra a porta, pois isso pode potencializar que o fogo se espalhe. Acione o serviço de emergência (Bombeiros) e não tente apagar o fogo, evacue o ambiente para sua segurança.
- Se observar fumaça, desligue a alimentação elétrica ou desconecte o plugue da tomada e mantenha a porta do aparelho fechada, verifique se há chamas no interior do micro-ondas e acione o serviço de emergência se constatado, não tente apagar o fogo, evacue o ambiente para sua segurança.
- Veja as instruções de limpeza para a superfície da porta na seção "LIMPEZA E CONSERVAÇÃO", neste manual.
- Todo e qualquer conserto, manutenção ou ajuste deve ser feito pelo posto de assistência técnica autorizada INVITA.
- Qualquer alteração no produto que não for realizada por um posto de assistência técnica autorizada INVITA pode ocasionar na perda da garantia.



ATENÇÃO:

Formação de arco elétrico - Ao ver a formação de arco elétrico, pressione a tecla DESLIGAR e corrija o problema. Arco elétrico é o nome para faíscas no interior do micro-ondas.

A formação do arco elétrico é causada por:

- Metal ou papel metálico tocando na lateral do micro-ondas. Papel metálico não moldado aos alimentos (as abas dobradas para cima funcionam como antenas).
- Metais como, por exemplo, os arames que se usam para fechar alguns pacotes, ou louças com acabamento metálicos, dentro do micro-ondas.
- Toalhas de papel reciclado que contém traços pequenos de metal e que são usados no micro-ondas.
- Nunca ligue o micro-ondas sem nada no seu interior; isto pode provocar a formação de arco elétrico (faíscas).
- Não utilize a prateleira arramada quando estiver na função micro-ondas.

Água super aquecida

A água aquecida com micro-ondas, assim como outros líquidos, nem sempre borbulha ao alcançar o ponto de ebulição, embora superaquecido.

Um líquido superaquecido borbulhará fora do recipiente quando for movimentado ou quando colocar algo como uma colher ou um sachê de chá.

Para evitar que isso aconteça, não aqueça nenhum líquido por mais de 2 minutos por xícara.

Depois de aquecê-lo, deixe a xícara repousando no interior do micro-ondas durante 30 segundos antes de retirá-la ou colocar qualquer objeto.

Alimentos

- O conteúdo de mamadeiras e frascos do bebê deve ser mexido ou agitado antes de ir ao micro-ondas e a temperatura deve ser verificada antes de servir, de modo a evitar queimaduras.
- Não cozinhe pipocas no micro-ondas, a menos que seja em um acessório especial para fazer pipocas em micro-ondas ou pipocas especiais para uso em micro-ondas.
- Recipientes fechados, por exemplo, frascos fechados, explodirão e não devem ser aquecidos em micro-ondas, podendo causar lesões.
- Não cozinhe ovos no micro-ondas. A pressão poderá acumular-se dentro da gema do ovo e fará que estoure, ocasionando possíveis acidentes.
- Utilizar o produto sem alimentos no seu interior por mais de 1 ou 2 minutos poderá causar danos ao micro-ondas e provocar incêndio. Isso aumentará o calor ao redor do magnétron e poderá encurtar a vida útil do eletrodoméstico.
- Os alimentos com pele externa não furadas, como batatas, salsichas, maçãs e outros, assim como gema de ovo, devem ser perfurados para permitir que o vapor escape durante o cozimento.
- Evite aquecer alimentos para bebês em frascos de vidro, mesmo sem a tampa.
- Certifique-se de que os alimentos para as crianças estejam cozidos completamente.
- Misture os alimentos para distribuir uniformemente o calor.
- Tenha cuidado para evitar queimaduras ao aquecer os alimentos, pois o acabamento cerâmico da base do micro-ondas pode ficar quente.
- Prove sempre o alimento antes de alimentar as crianças.
- Não descongele bebidas congeladas em garrafas de gargalo estreito (especialmente bebidas com gás). Embora o conteúdo esteja aberto, a pressão poderá se acumular, causando a quebra do recipiente e possíveis lesões.
- Ebulição espontânea: Em condições especiais, os líquidos poderão começar a ferver durante ou pouco após retirá-los do micro-ondas. Para evitar queimaduras devido ao líquido que respinga, recomenda-se que antes de retirar o recipiente, deixe-o repousar no interior do micro-ondas durante 30 segundos após o término do aquecimento do líquido.

- Os alimentos quentes e o vapor poderão causar queimaduras. Tenha cuidado ao abrir qualquer recipiente, incluindo sacos de pipocas ou bolsas especiais para cozinhar ou caixas.
- Para evitar possíveis lesões, dirija o vapor para longe de seu rosto e mãos.
- Não cozinhe demasiadamente as batatas, pois, poderão desidratar e incendiar-se causando danos a seu produtos.
- Cozinhe completamente a carne vermelha até atingir a temperatura interna de 72 °C, a carne de aves deverá atingir uma temperatura interna de, pelo menos, 83 °C.
- Não utilize o produto quando ele apresentar algum dano nos componentes. Para substituir qualquer peça danificada, procure o posto de assistência técnica autorizada INVITA.
- O uso de louça inapropriada pode ocasionar um mal funcionamento ou eficiência do produto.
- O micro-ondas possui diversos dispositivos de segurança embutidos, para assegurar que o produto não seja ligado se a porta estiver aberta.

Utensílios para o Micro-ondas

- Papel de alumínio: Utilize pequenas tiras para cobrir partes finas de carne vermelha ou aves, evitando que cozinhem excessivamente. Afaste o papel de alumínio das paredes internas e porta do micro-ondas em pelo menos 2,5 cm para evitar que ocorra formação de arco elétrico (faíscas).
- Travessas (siga as instruções do fabricante): Utilize somente as recomendadas para micro-ondas, verifique atentamente se não existe rachaduras ou lascas. Recomendamos a não utilização caso não encontre informações sobre a utilização no aparelho.
- Recipientes de vidro: Sempre retire a tampa. Utilize somente para esquentar os alimentos. A maioria dos frascos não é resistente à altas temperaturas e poderá quebrar.
- Cristais: Utilize somente se houver indicação de uso para micro-ondas, caso contrario substitua por outro recipiente adequado. Para todos os casos evite utensílios que tenham bordas metálicas, a risco de geração de arco elétrico.
- Não utilize filetes metálicos rachados ou lascados.
- Sacos para cozinhar no micro-ondas: Siga as instruções de utilização e segurança, não perfure o saco se não for recomendado pelo fabricante. Não utilize lacres metálicos para fechar.
- Pratos e xícaras de papel: Utilize somente embalagens desse material que tenham instruções e recomendações para o uso seguro em micro-ondas e não deixe o aparelho sem supervisão.
- Toalhas de papel: Utilize-as para cobrir os alimentos ao reaquecer e para absorver gordura, evite o uso por longos períodos e não deixe o micro-ondas sem supervisão.

- Plástico: Utilize somente se houver indicação de uso para micro-ondas, siga as instruções de uso e segurança do fabricante.
- Película plástica: Utilize para cobrir os alimentos e para reter a umidade. Não permita que a película plástica entre em contato com os alimentos. Utilize somente se houver indicação de uso para micro-ondas, siga as instruções de uso e segurança do fabricante.
- Termômetros: Utilize somente se houver indicação de uso para micro-ondas, siga as instruções de uso e segurança do fabricante (carnes e açúcar).
- Papel encerado: Utilize como uma manta para evitar respingos e para reter a umidade.

Materiais que não devem ser usados.

- Recipientes de alumínio: Não utilize, pois a risco de formação de arco elétrico (faíscas), que pode danificar o produto e gerar um incêndio. Transfira os alimentos para um recipiente adequado ao micro-ondas.
- Recipientes de papel com alças metálicas: Não utilize, pois a risco de formação de arco elétrico (faíscas), que pode danificar o produto e gerar um incêndio. Transfira os alimentos para um recipiente adequado ao micro-ondas.
- Utensílios de metal ou com molduras metálicas: O metal impede que a radiação de micro-ondas chegue até os alimentos e as molduras metálicas poderão gerar formação de arco elétrico (faíscas).
- Fios metálicos: Não utilize, pois a risco de formação de arco elétrico (faíscas), que pode danificar o produto e gerar um incêndio.
- Sacos de papel: Não utilize, podem incendiar-se no interior do micro-ondas.
- Espuma de plástico: Não utilize, podem derreter ou contaminar o conteúdo se exposta em altas temperaturas.
- Madeira: Não utilize, a madeira torna-se seca no uso no micro-ondas e é possível que quebre.



CUIDADO:

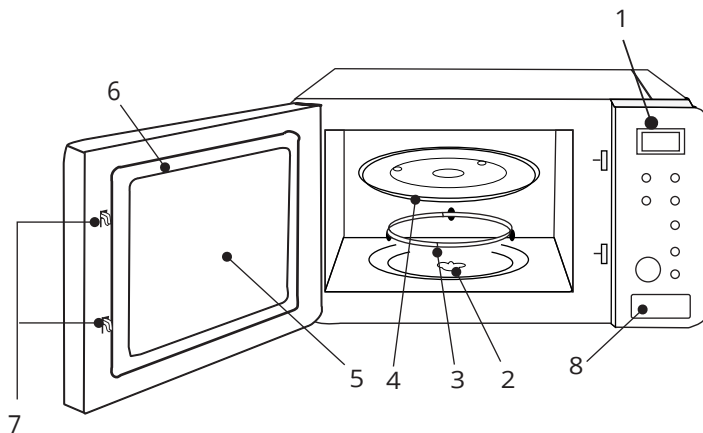
- Líquidos ou outros alimentos não devem ser aquecidos em recipientes hermeticamente fechados, a risco de estourarem devido o aumento da pressão gerado pelo aquecimento.
- O micro-ondas é destinado exclusivamente para aquecer comidas e bebidas. Secagem de alimentos ou roupas e aquecimento de almofadas, chinelos, esponjas, panos úmidos e similares podem levar ao risco de ignição, lesão ou fogo.
- O produto deve ser limpo regularmente e quaisquer resíduos de alimentos removidos. Não manter o micro-ondas em boas condições de limpeza pode causar a deterioração das superfícies que podem afetar a vida útil do eletrodoméstico, possibilitando uma situação de risco.

3

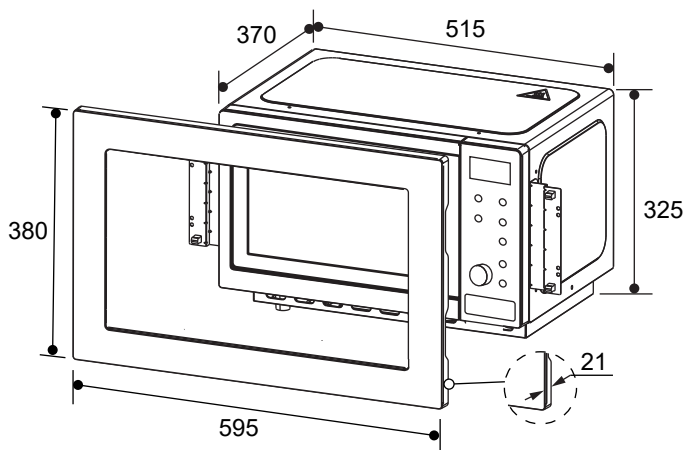
CARACTERÍSTICAS DO PRODUTO

Conheça seu Micro-ondas

- | | | | |
|---|---------------------------|---|-----------------------------|
| 1 | Painel de controle | 5 | Vidro da porta |
| 2 | Arraste do prato de vidro | 6 | Porta do micro-ondas |
| 3 | Anel giratório | 7 | Travas de proteção da porta |
| 4 | Prato de vidro | 8 | Botão trava da porta |



Dimensões do Produto



4

INSTALAÇÃO

i IMPORTANTE:

Recomenda-se que a instalação, todos os ajustes e manutenções descritas neste capítulo, sejam executadas por um posto de serviço autorizado Elettromec. Antes da instalação e utilização do produto, remova as embalagens internas e externas. Não remova a tampa de Mica branca clara que está fixada na cavidade do micro-ondas para proteger o magnétron. Durante a instalação, mantenha o produto desligado da alimentação elétrica.

! AVISO:

Nunca deixe a embalagem (isopor, plásticos, etc.) ao alcance de crianças, pode ser perigoso. Não use o puxador da porta para mover o produto, nem para retirá-lo da embalagem.

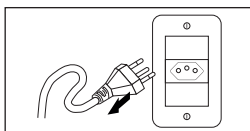
Requisitos Elétricos

Antes de efetuar a conexão elétrica, verifique se a tensão indicada na etiqueta do produto é compatível com a rede elétrica de alimentação.

- Utilize uma tomada dedicada, que deve estar aterrada de acordo com as normas da ABNT - Associação Brasileira de Normas Técnicas NBR 5410 - sessão aterramento, com fios na bitola mínima de 2,5 mm², bitolas inferiores podem afetar o desempenho do produto.
- A desconexão do produto da alimentação elétrica deve ser permitida após a instalação ser realizada, para isso instale um disjuntor térmico (15A ou 20A) dedicado dimensionado para a carga correspondente, com uma abertura para o contato de pelo menos 3 mm, localizado fora do nicho de instalação, depois que o produto for instalado, não deverá ser possível entrar em contato com partes elétricas. Todas as peças que precisam de proteção, não poderão ser tocadas sem o uso de ferramentas.

! ADVERTÊNCIA:

Risco de Choque Elétrico: Para garantir a proteção do usuário contra choques elétricos, utilizar uma tomada devidamente aterrada; não remova o pino do fio terra do plugue; não utilize adaptadores, extensões ou T's na tomada. Para efetuar qualquer manutenção no produto retire o plugue da tomada. Siga devidamente estas instruções para evitar riscos, que podem resultar em morte, incêndio ou choque elétrico.



i IMPORTANTE:

Posicione o cabo de alimentação de maneira que ele jamais esteja sujeito à temperaturas acima de 50 °C de temperatura ambiente e protegido de superfícies que possam danificá-lo. O cabo de alimentação (1,2 m) é munido de plugue tripolar padrão ABNT e está localizado na parte traseira superior direita.

Preparando para Instalação

Antes de instalar, verifique as dimensões especificadas no gabarito para o nicho. Caso o micro-ondas seja instalado com outro eletrodoméstico, (Ex.: forno), deve-se respeitar as distâncias mínimas de 50 mm separando-os fisicamente.

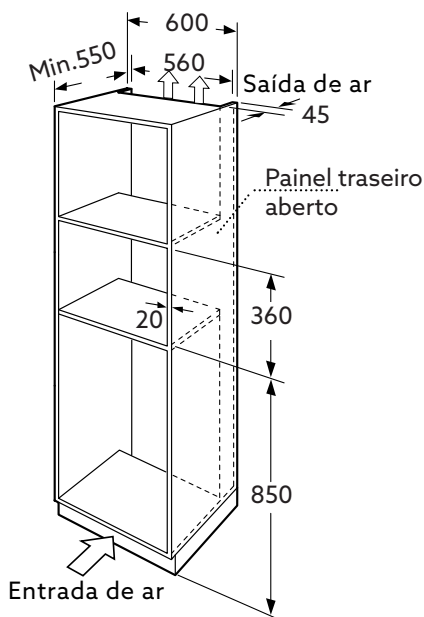
NOTA: O micro-ondas foi projetado apenas para uso embutido. Não se destina a ser utilizado em bancadas ou dentro de um armário. Qualquer dúvida quanto a instalação ou uso, solicitamos entrar em contato com serviço de atendimento ao consumidor INVITA.

Requisitos de Espaço e Localização

Instale-o em um local protegido de raios solares, fontes de calor e alta umidade. É importante que o produto fique longe de aparelhos de TV, rádios ou roteadores de internet, para que não sofram interferência.

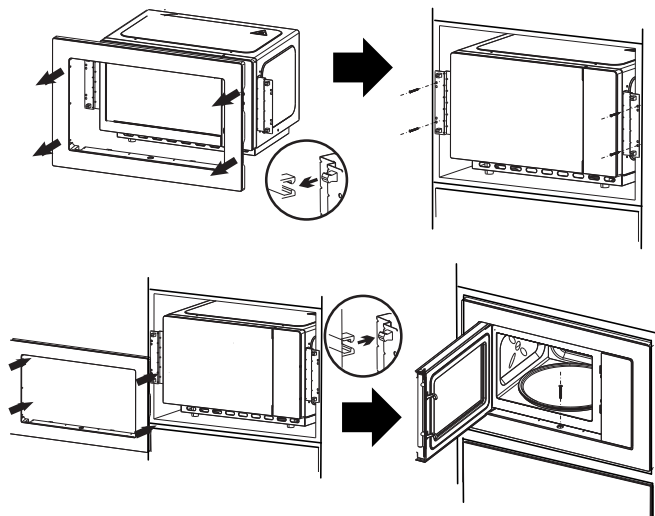
O micro-ondas pode ser instalado num móvel planejado (torre ou balcão) com 600 mm de largura e pelo menos 550 mm de profundidade, os espaços críticos para troca de calor devem ser observados para a instalação do produto.

As dimensões do gabarito a seguir estão em milímetros (mm).



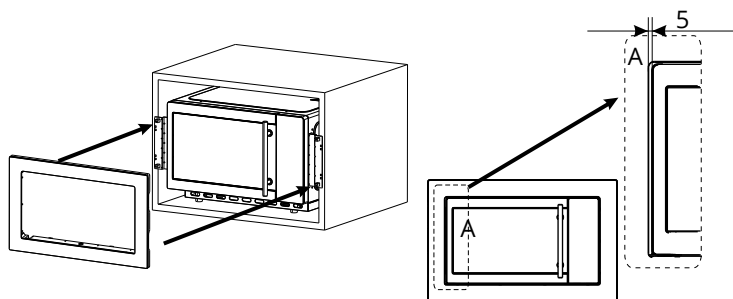
Fixação do Micro-ondas no Nicho

- Remova a moldura de acabamento do micro-ondas;
- Após a remoção da moldura, insira os parafusos nos suportes laterais e fixe-os no nicho;
- Reinstale a moldura e insira o parafuso na cavidade localizada no centro e fixe-a.



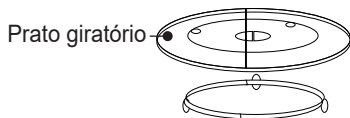
Aviso para instalação:

Ao instalar o produto, certifique-se de manter a largura do vão (A) mais de 5 mm, a fim de ter uma abertura suave para o uso.



Instalação do Prato Giratório

- Posicione o anel giratório e o prato de vidro na cavidade, gire o prato para encaixar o arraste do prato giratório.

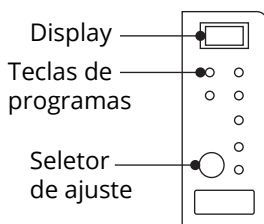


Arraste do prato giratório

NOTA: Não instale o prato de vidro invertido e não obstrua o giro, em caso de necessidade de ajuste do anel giratório e/ou prato de vidro pause ou desligue a função selecionada. Não faça uso do micro-ondas sem esses componentes, embalagens e recipientes de alimentos devem ser posicionados no prato de vidro.

i IMPORTANTE:

Antes de utilizar pela primeira vez remova todas as embalagens do produto e dos acessórios.

Painel de controle**Configuração do Relógio**

Ao ligar o forno de micro-ondas, o LED exibirá "0:00", e soará um bipe.

- Pressione duas vezes a tecla "RELÓGIO", os números das horas piscarão. Gire o seletor " " para ajustar os números das horas, a hora de entrada deve estar entre 0-23.
- Pressione "RELÓGIO", os números dos minutos piscarão. Gire o seletor " " para ajustar os números dos minutos, o tempo de entrada deve estar entre 0-59.
- Pressione "RELÓGIO" para finalizar a configuração do relógio. ":", piscará e o ajuste será salvo.

NOTA: Se o ajuste do horário não for configurado, o relógio não exibirá a hora atual no display, será exibido "0:00". Durante a configuração do horário, ao pressionar "PARAR/CANCELAR", o micro-ondas voltará ao estado anterior automaticamente.

Cozinhando com o Micro-ondas

- Pressione "MICRO-ONDAS" o LED exibirá "P100".
- Pressione mais vezes para escolher a potência desejada entre "P100", "P80", "P50", "P30" e "P10".
- Em seguida, gire o seletor " " para definir o tempo de cozimento de 0:05 a 95:00.
- Pressione "INICIAR/+30sec" para começar a cozinhar.

Instruções das teclas "MICRO-ONDAS"

Sequência	1	2	3	4	5
Display	P100	P80	P50	P30	P10
Potência Micro-ondas	100%	80%	50%	30%	10%


Cozinhando com GRILL/COMBI.

- Pressione "GRILL / COMBI." O LED exibirá "G" e pressione "GRILL / COMBI." para selecionar a potência desejada e "G", "C-1" ou "C-2" será exibido para cada toque no painel. Em seguida, gire para definir o tempo de cozimento de 0:05 a 95:00.
- Pressione "INICIAR / + 30seg." novamente para começar a cozinhar.


Sequência	Display	Potência micro-ondas	Potência Grill
1	G	0 %	100 %
2	C-1	60 %	40 %
3	C-2	30 %	70 %

NOTA: Quando passar metade do tempo desejado na função Grill, o Micro-ondas apita duas vezes, indicando que é o momento de virar o alimento para grelhar por igual.


Início Rápido

- No estado de espera (standby), pressione "INICIAR/+30seg." para iniciar o cozimento com 100% de potência; cada vez que for pressionado, o tempo de cozimento aumentará 30 segundos em até 95 minutos.
- No estado de micro-ondas, cozimento ou tempo de descongelamento, cada pressão em "INICIAR/+30seg." pode-se aumentar 30 segundos do tempo de cozimento.
- No estado de espera (standby), gire o seletor "  " no sentido anti-horário para definir o tempo de cozimento com potência 100% do micro-ondas e pressione "INICIAR/+30seg." para iniciar o cozimento.


Descongela

- Pressione "DESCONGELAR" uma vez, e o micro-ondas exibirá "DEF1".
- Gire o seletor "  " para selecionar o peso do alimento de 100 a 2.000 g.
- Pressione "INICIAR/+30seg." para iniciar o degelo.

Descongela por Tempo

- Pressione "DESCONGELAR" duas vezes, e o micro-ondas exibirá "DEF2".
- Gire "  " para selecionar o tempo de degelo.
- Pressione "INICIAR/+30seg." para iniciar o degelo.

Menu

- Pressione "MENU" para escolher o menu e "A-1" a "A-8" será exibido, o que significa bolo, pizza, sopa, carne, macarrão, vegetais, batata e reaquecimento.
- Gire o seletor "  " para escolher o peso padrão como o gráfico do menu.
- Pressione "INICIAR/+30seg." para começar a cozinhar.

Exemplo: Se você quiser usar "MENU" para cozinhar vegetais por 400g.


- Pressione "MENU" seis vezes até o display "A-6".
- Gire "  " para selecionar o peso do vegetal até a exibição de "400".
- Pressione "INICIAR/+30seg." para começar a cozinhar.

Gráfico do menu:

Menu	Display		
A-1 - Bolo	200 g	475 g	-
A-2 - Pizza	200 g	400 g	-
A-3 - Sopa	200 g	400 g	600 g
A-4 - Carne	200 g	400 g	600 g
A-5 - Massa	50 g	100 g	150 g
A-6 - Vegetal	200 g	400 g	600 g
A-7 - Batata	250 g	500 g	750 g
A-8 - Reaquecimento	200 g	400 g	600 g

Timer

- Pressione "TIMER" uma vez e o LED exibirá "0:00".
- Defina o timer. (Consulte as instruções de configuração do relógio.)
- Pressione "INICIAR/+30sec." para iniciar o timer.
- A campainha tocará 5 vezes na contagem regressiva do tempo.

Função de Consulta

- No estado de cozimento, pressione "RELÓGIO", a hora atual será exibida 3 segundos.
- Em estado de micro-ondas, pressione "MICRO-ONDAS" a potência atual será exibida 3 segundos.

Função de Bloqueio para Crianças

- Bloquear: No estado de espera, pressione "PARAR/CANCELAR", por 2 segundos, haverá um bipe longo indicando a entrada no estado de bloqueio para crianças e o indicador de bloqueio será exibido se o tempo tiver sido definido, caso contrário, o LED exibirá "E : : J".
- Desbloquear: No estado travado, pressione "PARAR/CANCELAR" por 3 segundos, haverá um longo "bipe" indicando que o bloqueio foi liberado.

Dicas Úteis

- **Forno de micro-ondas interferindo na recepção da TV:** A recepção de rádio e TV pode sofrer interferências durante o funcionamento do forno de micro-ondas. É semelhante à interferência de pequenos aparelhos elétricos, como batedeira, aspirador de pó e ventilador elétrico. É normal.
- **Luz fraca do micro-ondas:** No cozimento no micro-ondas em baixa potência, a luz do micro-ondas pode diminuir. É normal.
- **Vapor se acumulando na porta, ar quente saindo das aberturas:** Ao cozinhar, pode sair vapor dos alimentos. A maioria sai pelas aberturas, mas alguns podem se acumular em locais frios, como a porta do micro-ondas. É normal.
- **O micro-ondas ligou acidentalmente sem alimento:** É proibido operar a unidade sem nenhum alimento dentro. É muito perigoso.

 **CUIDADO:**

Antes de realizar a limpeza no micro-ondas, desligue-o da rede de alimentação elétrica. Superfícies externas estão suscetíveis a arranhões e desgastes, então, siga as instruções de limpeza para assegurar o melhor resultado possível, sem danos ao produto.

Limpeza Externa

- **Painel de controle:** limpe com um pano úmido. Seque por completo. Não utilize limpadores em aerossol, grandes quantidades de sabão e água, abrasivos ou objetos com fios, pois poderá danificá-lo. Algumas toalhas de papel poderão também riscar o painel de controle.
- **Porta:** é importante manter limpa a área onde a porta fecha contra o micro-ondas. Use somente detergentes neutros aplicados com uma esponja macia e limpa ou um pano macio. Enxágue bem. Não utilize produtos abrasivos.
- **Moldura aço inoxidável:** Para limpar as superfícies de aço inoxidável, use um pano macio e úmido com água morna e detergente neutro, um pano limpo úmido em água morna para remover a espuma. Seque com um pano limpo e seco suavemente na direção do escovamento do inox. Não utilize limpadores que contenham amoníaco ou álcool no micro-ondas. O amoníaco ou o álcool poderão danificar a aparência do seu produto.

Limpeza Interior

Uma limpeza completa ocasional usando uma solução de bicarbonato de sódio e água mantém o interior livre de odores.

- Cavidade do micro-ondas, superfície interior do visor, partes de metal e plástico da porta: Alguns respingos podem ser limpos com uma toalha de papel, outras poderão necessitar um pano úmido. Remova os respingos gordurosos usando um pano com espuma de sabão e depois enxágue com um pano úmido.
- Não use produtos de limpeza abrasivos ou palhas de aço nas paredes do micro-ondas. Para limpar a superfície da porta e a do micro-ondas que faz contato ao fechar a porta, use somente sabão ou detergente neutro não abrasivo e uma esponja ou pano macio. Enxágue com um pano úmido e seque em seguida.
- O anel da base giratória deve ser removida e limpa com esponja macia e uma solução de detergente e água, segue bem após a limpeza.

 **ATENÇÃO:**

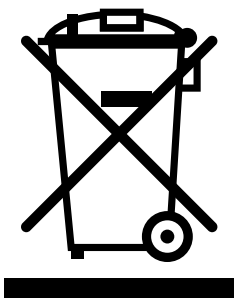
Nunca utilize limpadores comerciais para fornos em nenhuma parte do micro-ondas.

Antes de chamar o serviço autorizado, confira as dicas para a solução dos problemas mais comuns. Leia antes, com atenção.

Problema	Possível causa	Solução
O micro-ondas não liga.	O cabo de alimentação não está conectado com firmeza.	Desconecte. Em seguida, conecte novamente.
	Disjuntor desligado (desarmado).	Reinicie o disjuntor.
	Problemas com a tomada.	Teste a tomada com outros aparelhos elétricos.
Micro-ondas não aquece.	A porta não está bem fechada.	Fechete bem a porta.
O prato giratório de vidro faz barulho quando o micro-ondas de micro-ondas funciona.	Descanso do rodízio e fundo do micro-ondas sujos..	Consulte "Limpeza e Conservação" para limpar as peças sujas.

Caso os problemas persistam, após realizar as verificações sugeridas, entre em contato com a posto de assistência técnica autorizado INVITA.

Você também pode entrar em contato com o Serviço de Atendimento ao Cliente da INVITA através do e-mail sac@invitacasa.com.br ou telefone 0800 552 9000.



- Este produto não deve ser descartado no lixo comum.
- Os materiais utilizados neste produto podem ser reciclados e/ou reutilizados.
- O correto descarte deste produto, no final de sua vida útil, contribui de maneira sustentável em relação ao meio ambiente.
- Deve-se sempre observar a legislação local existente e vigente em sua região, para que desta forma, seja feito o descarte da forma mais correta possível.
- Este produto não pode ser tratado como lixo doméstico, como indica o símbolo mostrado no produto e em sua embalagem.
- Recomendamos que o descarte seja feito em ecopontos para o devido tratamento de resíduos.
- Recomendamos contatar um posto de serviço autorizado se surgir alguma dúvida e antes de realizar qualquer um dos procedimentos descritos acima. A unidade deve sempre estar desligada da tomada elétrica antes de ser aberta.

Características Técnicas

Nº do Modelo	I-FMC-25-XX-2XBA
Instalação	Embutir
Sistema de cocção	Prato giratório
Volume total	25 L
Volume útil	17 L
Dimensões internas (LxAxP)	330 × 210 × 345 mm
Potência de Micro-ondas	1.271 W
Potência de saída de micro-ondas	745 W
Frequência do Micro-ondas	2.450 MHz
Potência do Grill	1.179 W
Tensão	220 V
Frequência	60 Hz
Corrente	5,91 A
Dimensões do produto (LxAxP)	595 × 380 × 370 mm
Peso líquido	16 kg

Caso seja necessário contatar um posto autorizado, acesse a www.invitacasa.com.br e procure por nosso parceiro mais próximo.

Você também pode entrar em contato com o Serviço de Atendimento ao Cliente da INVITA através do e-mail sac@invitacasa.com.br ou telefone 0800 552 9000.

10 GARANTIA

Garantimos este produto contra qualquer defeito de fabricação que venha a se apresentar no período de 9 meses, contados a partir do término da garantia legal de 90 dias, prevista no artigo 26, inciso II, da Lei nº 8078/90 (Código de Defesa do Consumidor).

SÃO CONDIÇÕES DESTA GARANTIA:

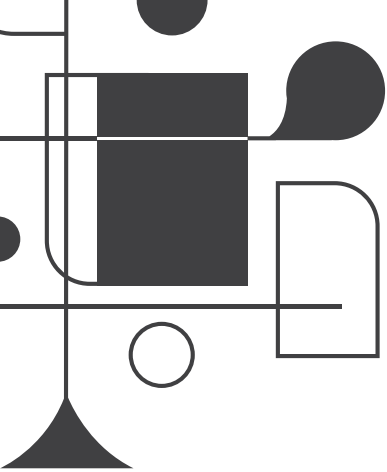
1. Qualquer defeito que for constatado neste produto deve ser comunicado em até 48 (quarenta e oito) horas ao Serviço Autorizado INVITA mais próximo de sua residência.
2. Esta garantia abrange a substituição de peças que apresentarem defeitos constatados como sendo de fabricação, além da mão de obra utilizada no respectivo reparo.

A GARANTIA NÃO COBRE:

- Produtos ou peças danificadas devido a acidente de transporte ou manuseio, riscos, amassamentos ou atos e efeitos da natureza (raios, inundação, desmoronamento, etc.), má armazenagem.
- Defeitos decorrentes da instalação inadequada realizada por pessoal não autorizado pela “INVITA”.
- Não funcionamento ou falhas decorrentes de problemas de fornecimento de energia elétrica no local onde produto está instalado. A substituição de Lâmpadas, vidros e plásticos.
- Despesas com transporte, peças, materiais e mão de obra para preparar o local aonde for instalado o produto (ex. Rede elétrica, conexões elétricas e hidráulicas, tomadas, esgoto, alvenaria, aterramento).
- Chamadas relacionadas à orientação de uso constantes no Manual do Consumidor ou no próprio produto, sendo passíveis de cobranças aos Consumidores. - Despesas relativas à instalação do produto e ou de ajuste do local as condições necessárias à instalação do mesmo.
- Caso haja a remoção e/ou alteração do número de série ou da etiqueta de identificação do produto.
- O produto for instalado ou utilizado em desacordo com o Manual do Consumidor.
- O produto for ligado em tensão diferente a qual foi destinado.
- O produto foi alvo de mau uso, descuidos ou ainda sofrer alterações, modificações ou consertos feitos por pessoas ou entidades não credenciadas pela INVITA.
- O defeito for causado por acidente ou má utilização do produto pelo Consumidor.
- Despesas de deslocamento do Serviço Autorizado, quando e se o produto estiver instalado fora do município sede do Serviço Autorizado INVITA. As lâmpadas e vidros não são cobertos pela garantia.
- Despesas decorrentes e consequentes de instalação de peças que não pertençam ao produto, sendo estas de responsabilidade única e exclusiva do Consumidor.
- Para sua comodidade, preserve o **MANUAL DO CONSUMIDOR, CERTIFICADO DE GARANTIA E A NOTA FISCAL DO PRODUTO.**

Quando necessário, consulte a nossa Rede de Serviços Autorizados e/ou o Serviço de Atendimento ao Consumidor.

A INVITA, buscando a melhoria contínua de seus produtos comercializados, reserva-se o direito de alterar seus produtos e suas características, técnicas ou estéticas sem prévio aviso.



invita

Acesse: invitacasa.com.br

