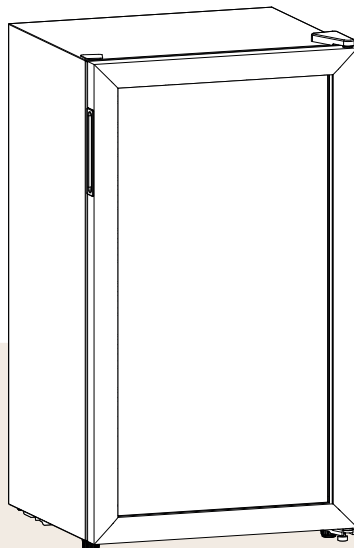


Manual do Consumidor

Adega Invita Inox
34 Garrafas



i-CV-1FS-34-XV-1ATA
i-CV-1FS-34-XV-2ATA

Parabéns! Você acaba de adquirir um produto **Invita**, obrigado pela sua escolha!

Parabéns pela aquisição de um produto INVITA! Nosso compromisso é oferecer produtos elegantes, com design diferenciado e de excelente qualidade.

Este produto decora e embeleza qualquer ambiente em que for colocado.

Este manual contém informações importantes para a sua segurança, apresentação do produto, como realizar a instalação e utilização. Conheça melhor o seu produto através deste manual e esteja pronto para aproveitá-lo da melhor maneira.

Importante: Sugerimos também que guarde este manual de instruções após a leitura para futuras consultas.

ÍNDICE

INFORMAÇÕES GERAIS	05
SEGURANÇA	06
CARACTERÍSTICAS DO PRODUTO	08
INSTALAÇÃO	10
INSTRUÇÕES DE USO	12
LIMPEZA E CONSERVAÇÃO	14
PROBLEMAS E SOLUÇÕES	15
PROTEÇÃO AMBIENTAL	17
ESPECIFICAÇÕES TÉCNICAS	18
GARANTIA	19

1

INFORMAÇÕES GERAIS

Obrigado por escolher a Invita. Estamos certos de que será um grande prazer usar sua nova Adega.

Antes de usar o produto, recomendamos que leia atentamente as instruções, pois elas contêm detalhes sobre seu uso e suas funções.

Certifique-se de que todas as pessoas que usarão o produto estejam familiarizadas com sua operação e medidas de segurança. É importante fazer a instalação correta do equipamento e ficar atento às instruções de segurança.

Recomendamos manter este manual de utilização junto ao produto, para referência futura, e também disponibilizá-lo para futuros usuários.

Este produto é destinado ao uso doméstico.

Caso o produto não esteja operando corretamente, verifique a página **PROBLEMAS E SOLUÇÕES** para obter informações. Caso a dúvida ainda persista, entre em contato com o serviço de atendimento ao consumidor INVITA através do e-mail sac@invitacasa.com.br ou telefone 08007231202.



ⓘ IMPORTANTE

Itens de Segurança

- Mantenha o aparelho fora da alimentação elétrica durante qualquer processo de limpeza e manutenção no produto.
- Recoloque todos os componentes antes de ligar o produto.
- Não remova o pino terra do plugue do cabo de alimentação, pois ele deverá ser ligado ao terra efetivo existente na tomada elétrica.
- Não utilize adaptadores ou T's, benjamins e extensões elétricas.
- Use duas ou mais pessoas para mover e instalar o produto, há risco de lesões por excesso de peso.
- Para reduzir o risco de incêndio, choque elétrico, acidentes pessoais ou danos ao usar a Adega, leia atentamente as recomendações a seguir.

Recomendações

- Instale e posicione a Adega estritamente de acordo com as instruções contidas no capítulo "4 INSTALAÇÃO".
- O posicionamento deste produto deve ser de forma que o plugue esteja acessível após a instalação.
- Em caso de dano ou se não estiver funcionando corretamente, não utilize o produto, desligue-o da alimentação elétrica e entre em contato com serviço de atendimento ao consumidor INVITA.
- Este produto é destinado para uso doméstico.
- Não utilize o produto se o cabo de alimentação estiver danificado, a fim de evitar riscos, neste caso entre em contato com suporte ao cliente, ou serviço autorizado INVITA, para que seja efetuado a troca do cabo de alimentação.
- Este produto não se destina à utilização por pessoas (inclusive crianças) com capacidades físicas, sensoriais ou mentais reduzidas, a menos que tenham recebido instruções referentes à utilização ou estejam sob a supervisão de uma pessoa responsável pela sua segurança.
- As crianças devem ser supervisionadas para que não brinquem com o produto.

- Não se apoie na porta, pois as dobradiças poderão desregular-se, prejudicando a vedação do produto e comprometendo seu desempenho.
- Não utilize quaisquer meios elétricos, mecânicos ou químicos para acelerar o degelo.
- Não use ou coloque dispositivos elétricos no compartimento do produto, a menos que sejam de um tipo recomendado pelo fabricante.
- Não instale a Adega próximo a fontes de calor (fogão, aquecedores, etc) ou em local onde incida luz do sol diretamente. A instalação em local não adequado, prejudica o funcionamento e aumenta o consumo de energia.
- Mantenha a área de ventilação da Adega e a área ao redor desobstruídos.
- Recomenda-se que a Adega permaneça sem uso durante 2 horas após a instalação, antes de ser ligado.
- Não danifique o circuito de refrigeração. O gás refrigerante pode causar danos aos olhos. O circuito de refrigeração do produto contém isobutano (R600a). Trata-se de um gás natural com alto nível de compatibilidade ambiental, porém, inflamável.
- Durante o transporte e instalação do produto, certifique-se de não provocar danos em nenhum dos componentes do circuito de refrigeração.
- Em caso de dano, evitar chamas ou qualquer fonte de ignição próxima ao produto, ventilar por alguns minutos o local onde está o produto.



AVISO

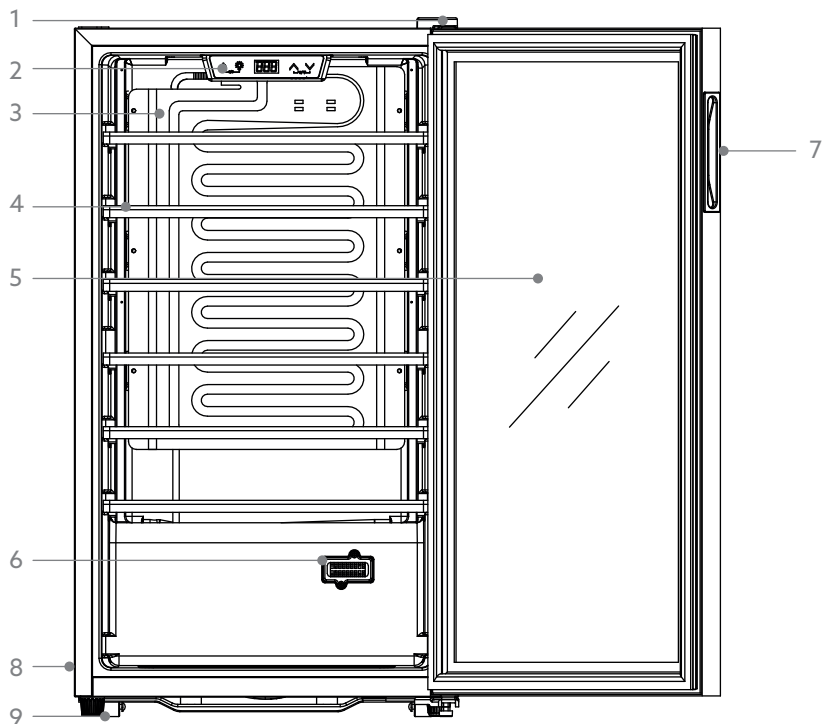
- Use materiais de limpeza que não sejam inflamáveis. Mantenha materiais inflamáveis longe do produto.
- Não utilize equipamentos a vapor para a limpeza do produto, pode haver contato do vapor com os componentes elétricos, gerando riscos de curto-circuitos e choques elétricos.
- Não armazene produtos que contenham gases inflamáveis ou substâncias explosivas (Ex.: latas de aerossol).
- Não armazene medicamentos, produtos tóxicos ou químicos, pois podem contaminar as garrafas e, por consequência, as bebidas.
- Nunca coloque velas acesas ou objetos similares (Ex.: Lamparina, lampião) sobre o produto. Não seguir esta instrução pode trazer risco de vida ou de incêndio.
- Não remova o plugue da tomada puxando pelo cabo de alimentação.

3

CARACTERÍSTICAS DO PRODUTO

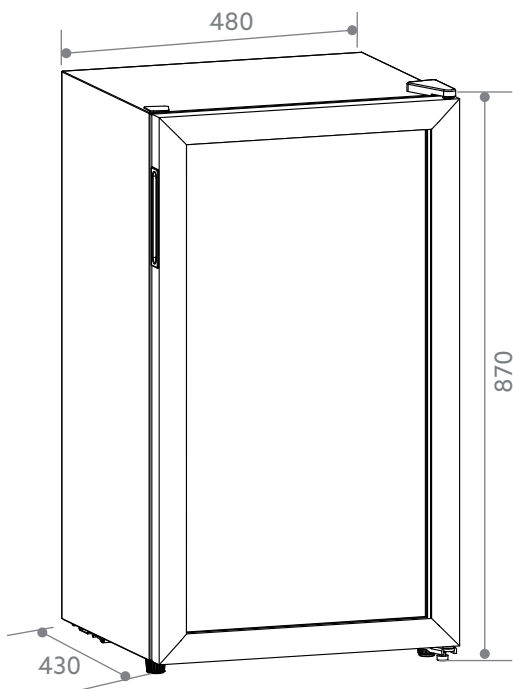
Conheça sua Adega

- | | | | | | |
|---|-------------------|---|------------|---|-------------|
| 1 | Dobradiça | 4 | Prateleira | 7 | Puxador |
| 2 | Painel de comando | 5 | Porta | 8 | Gabinete |
| 3 | Evaporador | 6 | Sensor | 9 | Pé de apoio |



Dimensões do Produto

Medidas em milímetros



4

INSTALAÇÃO

i IMPORTANTE

Recomendamos a utilização de duas ou mais pessoas para mover e instalar o produto, há risco de lesões por excesso de peso. Antes da instalação e utilização do produto, remova as embalagens internas e externas.

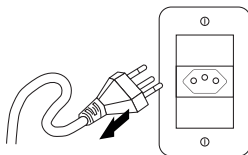
Requisitos Elétricos

Antes de efetuar a conexão elétrica, verifique se a tensão indicada na etiqueta do produto é compatível com a rede elétrica de alimentação.

- Utilize uma tomada dedicada, que deve estar aterrada de acordo com as normas da ABNT - Associação Brasileira de Normas Técnicas NBR 5410 - sessão aterramento, com fios na bitola mínima de $2,5 \text{ mm}^2$, bitolas inferiores podem afetar o desempenho do produto.
- Disjuntor térmico dedicado dimensionado para a carga correspondente, com uma abertura para o contato de pelo menos 3 mm, localizado fora do nicho de instalação para a rápida desconexão da alimentação elétrica, depois que o produto for instalado, não deverá ser possível entrar em contato com partes elétricas. Todas as peças que precisam de proteção, não poderão ser tocadas sem o uso de ferramentas.

⚠ ADVERTÊNCIA:

Risco de Choque Elétrico: Para garantir a proteção do usuário contra choques elétricos, utilizar uma tomada devidamente aterrada; não remova o pino do fio terra do plugue; não utilize adaptadores, extensões ou T's na tomada. Para efetuar qualquer manutenção no produto retire o plugue da tomada. Siga devidamente estas instruções para evitar riscos, que podem resultar em morte, incêndio ou choque elétrico.



Preparando para Instalação

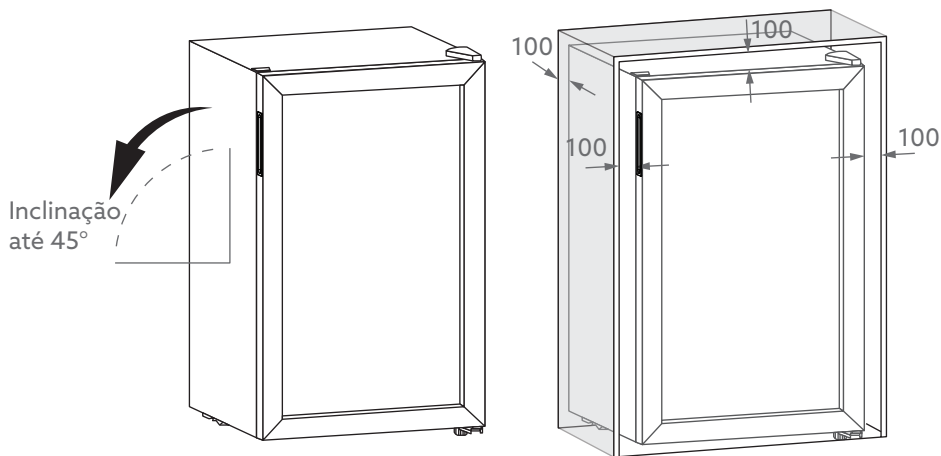
Antes de ligar o produto, limpe seu interior (para mais detalhes, consulte o item "LIMPEZA E CONSERVAÇÃO"). Nivela o produto no chão e mantenha-o assim por ao menos 30 minutos. Após ligado, o produto deverá estar frio em aproximadamente 1 hora.

Requisitos de Espaço e Localização

- Não incline o produto acima de 45° ao movê-lo para a posição.
- Este produto é preparado exclusivamente para o armazenamento de vinhos.
- Cuidado para não danificar as tubulações externas durante o transporte.
- Deverá ser em piso plano e resistente para suportar a carga total do produto. Para o nivelamento, ajuste os pés de apoios frontais e em seguida os traseiros.
- Em local onde não haja a incidência direta dos raios solares e distante de fontes de calor (fogão, forno, aquecedor, etc.). Luz solar direta pode afetar o revestimento acrílico e fontes de calor podem aumentar o consumo de energia. Ambientes extremamente frios ou quentes também podem influenciar na performance do produto.
- Evite colocar o produto em lugares úmidos e exposto ao sol. Recomendamos uma temperatura ambiente entre 22 a 25 °C. Se a temperatura estiver fora do recomendado, a temperatura interna pode flutuar. Nesse caso a temperatura programada pode não ser alcançada.

ATENÇÃO:

Este produto foi desenvolvido para instalação piso livre (freestanding), caso seja posicionado em um nicho deverá ser ajustado com um espaço de 100 mm nas laterais e na parte superior e traseira, para uma boa ventilação e correto funcionamento. É normal que o produto apresente aquecimento durante a sua operação.



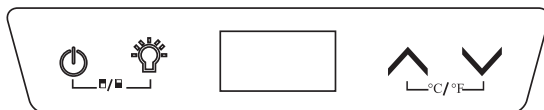
Painel de Controle

i IMPORTANTE

Em caso de falta de energia ou quando o produto for religado, o sistema irá retornar o último ajuste de temperatura memorizado (Para modelos constante neste manual). O produto foi projetado para operar dentro da temperatura definida para sua classe climática. O desempenho do produto pode ser afetado caso o mesmo opere num ambiente com temperatura maior ou menor da classe climática especificada. Para saber qual a classe climática aplicável, consulte a etiqueta do produto e confira as informações na tabela abaixo.

Classe Climática	SN	N	ST	T
Temperatura Ambiente	10-32 °C (50-90 °F)	16-32 °C (61-90 °F)	18-38 °C (64-100 °F)	18-43 °C (64-109 °F)

Display de Temperatura



- **LIGA/DESLIGA:** No modo de desbloqueio, mantenha a tecla pressionada por 3 segundos, depois de desligar, o produto passará para o modo stand-by (modo de espera); Pressione a tecla novamente por 3 segundos, para retornar à operação normal.
- **LÂMPADA:** Pressione a tecla , ligue ou desligue as luzes LED internas. No modo stand-by (modo de espera), a tecla fica inativa.
- **AUMENTAR (Up):** Pressione a tecla uma vez, o display LED pisca regularmente, mostrando a temperatura atual definida. Continue pressionando para ajustar a temperatura definida, uma pressão aumenta 1°C. O flash normal é interrompido após 5 segundos, sem a necessidade de pressionar e salvar a nova temperatura definida. O display LED retorna para mostrar a temperatura real no interior.
- **DIMINUIR (Down):** Pressione a tecla uma vez, o display LED pisca regularmente, mostrando a temperatura atual definida. Continue pressionando para ajustar a temperatura definida; uma pressão diminui 1°C. O flash normal é interrompido após 5 segundos, sem a necessidade de pressionar e salvar a nova temperatura definida. O display LED retorna para mostrar a temperatura real no interior.
- **BLOQUEIO/TRAVA (Chave de combinação):** Bloquear: Pressione as duas teclas ao mesmo tempo por 3 segundos para bloquear, ou então será bloqueado automaticamente sem nenhuma operação dentro de 15 segundos, para desbloquear pressione as duas teclas ao mesmo tempo por 3 segundos para desbloquear.
- **Fahrenheit / Celsius (Chave de combinação):** Alterne a exibição de temperatura entre Fahrenheit e Celsius pressionando as duas teclas ao mesmo tempo.

⚠️ ATENÇÃO:

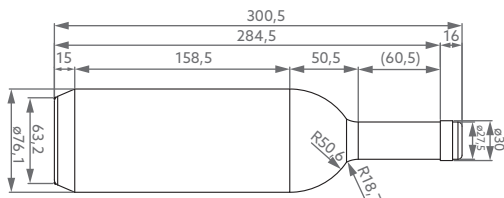
A temperatura de resfriamento pode ser ajustada de 5 à 20°C. Sinal de alarme, quando ocorre um mau funcionamento do sistema e um sinal de alarme, pressione qualquer tecla no painel de controle para cancelar. Código de erro, quando ocorrem falhas no sensor de temperatura, o código de erro exibe: E1 para circuito aberto; E2 para curto-circuito.

Armazenamento de Vinhos

O produto está equipado com uma quantidade de prateleiras independentes para permitir que sua coleção de vinhos amadureça de forma suave e silenciosa. As garrafas de vinho podem ser armazenadas quando for sentido um resfriamento dentro de casa depois que o produto operar por aproximadamente 1 hora.

❗ IMPORTANTE

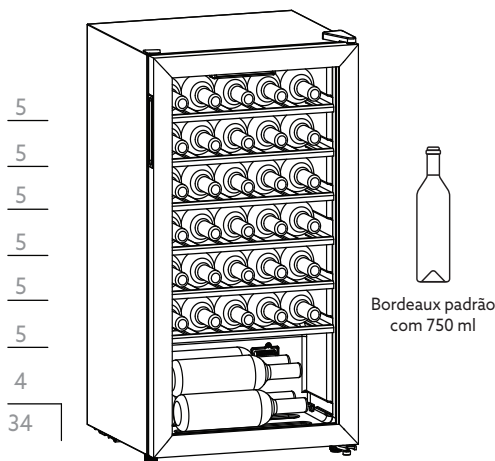
A capacidade de carga varia em termos de diferentes formas de disposição das garrafas ou diferentes tamanhos de garrafas (Bordeaux padrão com 750 ml é aplicado aqui).



Cada prateleira é projetada para receber 1 ou 2 fileiras de garrafas de vinho. Não se deve colocar mais do que 2 fileiras de garrafas. Cada prateleira deslizável pode ser retirada para facilitar a colocação das garrafas de vinho. Abra completamente a porta antes de puxar as prateleiras. Se a adega climatizada não receber nenhum vinho durante muito tempo, recomenda-se desligar, limpar cuidadosamente o produto, e abrir a porta para ventilar.

A tabela abaixo mostra a temperatura recomendada para armazenamento e consumo do vinho.

Vinho Tinto	Vinho Branco	Vinho Rosé	Champanhe e Espumante
15 - 18 °C	9 - 14 °C	10 - 11 °C	5 - 8 °C



6

LIMPEZA E CONSERVAÇÃO

Limpeza Geral

- Desligue o produto antes de realizar a limpeza.
- Limpe o produto com um tecido macio ou esponja com água.
- Nunca utilize produtos de limpeza abrasivos (Ex. Detergente alcalino, Solventes orgânicos, Buchas, Líquido ácido, Água fervente) para não danificar a superfície da adega climatizada.
- Não enxágue o compartimento do produto.

Corte de energia

A maioria dos cortes de energia são resolvidos dentro de pouco tempo. Para proteger seus vinhos durante um corte de energia, tente não abrir a porta frequentemente. Durante cortes de energia muito longos, adote as medidas necessária para proteger seu vinho.

Sem funcionar por um longo período de tempo

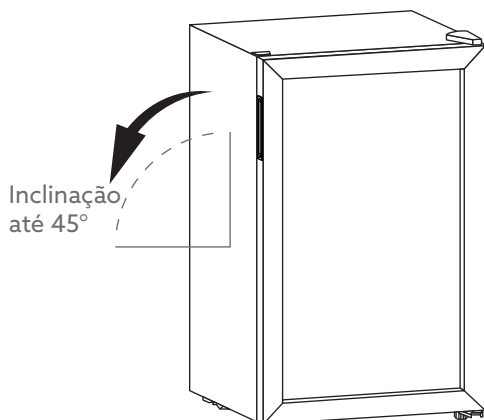
Remova todas as garrafas do interior do produto, desligue-o, limpe cuidadosamente a parte interna e externa e guarde o produto de forma adequada.

⚠ ATENÇÃO:

Se o produto for desligado ou se houver um corte de energia aguarde pelo menos 5 minutos após a energia voltar antes de reiniciá-lo.

Removendo o produto

- Desligue o produto retirando-o da tomada.
- Remova todas as garrafas de seu interior.
- Não incline o produto mais de 45° ao deslocá-lo para a posição.



Antes de chamar o serviço autorizado, confira as dicas para a solução dos problemas mais comuns. Leia antes, com atenção.

Problema	Possível causa	Solução
A adega não funciona	Disjuntor desligado.	Ligue o disjuntor.
	O plugue do cabo alimentação não está conectado a tomada.	Certifique-se de que o cabo de alimentação está devidamente conectado na tomada.
	Não liga após uma queda rápida de energia elétrica.	Aguarde 5 minutos antes de religar a adega após o retorno da energia.
Não refrigera o suficiente	Temperatura ambiente muito alta.	Quando a temperatura ambiente está muito alta a adega precisa ser ajustada para uma temperatura mais baixa.
	A porta é aberta com muita frequência.	Abra a porta da adega somente quando necessário.
	A porta não foi fechada completamente.	Certifique-se de que a porta foi totalmente fechada.
	Não foram respeitadas as distâncias mínimas para a instalação.	Consulte o capítulo Instalação, é preciso deixar um espaço nos lados e na parte traseira da adega para garantir a circulação do ar.
	A borracha da porta não está vedando corretamente.	Entre em contato com o Serviço Autorizado INVITA.
Liga e desliga com frequência	A temperatura ambiente está mais alta que o normal.	Quando a temperatura ambiente está muito alta a adega precisa ser ajustada para uma temperatura mais baixa.
	A porta é aberta com muita frequência.	Abra a porta da adega somente quando necessário
	A porta não foi fechada completamente.	Certifique-se de que a porta foi totalmente fechada.
	Não foram respeitadas as distâncias mínimas para a instalação.	Consulte o capítulo Instalação, é preciso deixar um espaço nos lados e na parte traseira da adega para garantir a circulação do ar.
	A borracha da porta não está vedando corretamente.	Entre em contato com o Serviço Autorizado INVITA.

Vibrações	Produto desnivelado.	Certifique-se de que a Adega está nivelada, com os pés totalmente apoiados no chão.
Ruídos	O ruído de chocalho.	É normal, pode ser provenientes do fluxo do fluido refrigerante.
	O ruído de vibração pode vir do fluxo do refrigerante, o que é normal.	É normal, durante o funcionamento.
	Contração e expansão das paredes internas podem causar estalos.	É normal, durante o funcionamento
Condensação na parte frontal da porta	Ambiente onde está a Adega está com alta umidade (maior que 70%).	Limpe a condensação com pano limpo e seco. Se possível, mude o produto para local menos úmido e mais ventilado.
	A porta é aberta com muita frequência.	Abra a porta da adega somente quando necessário.
	Controle de temperatura fora de ajuste ideal.	Não ajuste o produto em uma temperatura muito baixa.
A porta não fecha	Produto desnivelado.	Certifique-se de que a Adega está nivelada, com os pés totalmente apoiados no chão.
	A borracha da porta está suja.	Limpe a borracha da porta.
	As prateleiras estão mal posicionadas.	Certifique-se de que as prateleiras estão bem encaixadas nas guias.
Odores desagradáveis dentro do gabinete?	Produto novo.	É normal haver um pouco de cheiro de plástico em um produto que foi comprado recentemente mas esse cheiro irá desaparecer depois de algum tempo de uso.
	Produto sem uso por um longo período.	Limpe o compartimento e ventile-o por algumas horas.

Caso os problemas persistam, após realizar as verificações sugeridas, entre em contato com a posto de assistência técnica autorizado INVITA. Caso a dúvida ainda persista, entre em contato com o serviço de atendimento ao consumidor INVITA através do e-mail sac@invitacasa.com.br ou telefone 08007231202.

Anote as informações que se encontram na etiqueta de especificações. Esses dados são importantes quando necessitar de assistência rápida e adequada.



- Este produto não deve ser descartado no lixo comum.
- Os materiais utilizados neste produto podem ser reciclados e/ou reutilizados.
- O correto descarte deste produto, no final de sua vida útil, contribui de maneira sustentável em relação ao meio ambiente.
- Deve-se sempre observar a legislação local existente e vigente em sua região, para que desta forma, seja feito o descarte da forma mais correta possível.
- Este produto não pode ser tratado como lixo doméstico, como indica o símbolo mostrado no produto e em sua embalagem.
- Recomendamos que o descarte seja feito em ecopontos para o devido tratamento de resíduos.
- Recomendamos contatar um posto de serviço autorizado se surgir alguma dúvida e antes de realizar qualquer um dos procedimentos descritos acima. A unidade deve sempre estar desligada da tomada elétrica antes de ser aberta.

Características Técnicas

Modelo	i-CV-1FS-34-XV-1ATA	i-CV-1FS-34-XV-2ATA
Instalação	Piso livre	Piso livre
Dimensões (L x A x P)	480 x 870 x 430 mm	480 x 870 x 430 mm
Peso líquido	25,4 kg	25,4 kg
Volume	85 L	85 L
Capacidade	34 Garrafas	34 Garrafas
Classe climática	ST	ST
Gás refrigerante	R600a	R600a
Massa do gás	23 g	23 g
Potência	108 W	108 W
Potência da lâmpada	1,0 W	1,0 W
Tensão	127 V~	220 V~
Frequência	60 Hz	60 Hz
Corrente	1,5 A	0,8 A

NOTA: Algumas informações técnicas podem sofrer alterações sem prévio aviso, em caso de dúvidas não utilize o produto e entre em contato com o serviço de atendimento ao consumidor INVITA ou acesse www.invitacasa.com.br e consulte a versão online do Manual do Consumidor do produto.

Caso seja necessário contatar um posto autorizado, acesse o site da INVITA: www.invitacasa.com.br e procure por nosso parceiro mais próximo.

Você também pode entrar em contato com o Serviço de Atendimento ao Cliente da INVITA através do e-mail sac@invitacasa.com.br ou telefone 08007231202.

10 GARANTIA

Garantimos este produto contra qualquer defeito de fabricação que venha a se apresentar no período de 9 meses, contados a partir do término da garantia legal de 90 dias, prevista no artigo 26, inciso II, da Lei nº 8078/90 (Código de Defesa do Consumidor).

SÃO CONDIÇÕES DESTA GARANTIA:

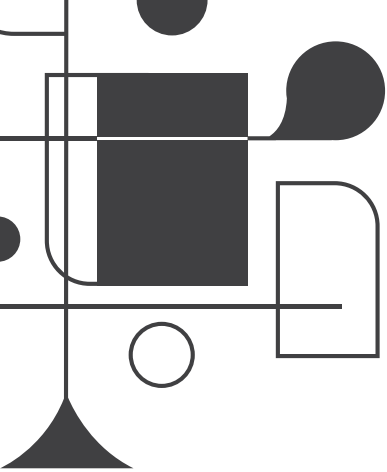
1. Qualquer defeito que for constatado neste produto deve ser comunicado em até 48 (quarenta e oito) horas ao Serviço Autorizado INVITA mais próximo de sua residência.
2. Esta garantia abrange a substituição de peças que apresentarem defeitos constatados como sendo de fabricação, além da mão de obra utilizada no respectivo reparo.

A GARANTIA NÃO COBRE:

- Produtos ou peças danificadas devido a acidente de transporte ou manuseio, riscos, amassamentos ou atos e efeitos da natureza (raios, inundação, desmoronamento etc.), má armazenagem.
- Defeitos decorrentes da instalação inadequada realizada por pessoal não autorizado pela "INVITA".
- Não funcionamento ou falhas decorrentes de problemas de fornecimento de energia elétrica no local onde produto está instalado. A substituição de Lâmpadas, vidros e plásticos.
- Despesas com transporte, peças, materiais e mão de obra para preparar o local aonde for instalado o produto (ex. Rede elétrica, conexões elétricas e hidráulicas, tomadas, esgoto, alvenaria, aterramento).
- Chamadas relacionadas à orientação de uso constantes no Manual do Consumidor ou no próprio produto, sendo passíveis de cobranças aos Consumidores.
- Despesas relativas à instalação do produto e ou de ajuste do local as condições necessárias à instalação do mesmo.
- Caso haja a remoção e/ou alteração do número de série ou da etiqueta de identificação do produto.
- O produto for instalado ou utilizado em desacordo com o Manual do Consumidor.
- O produto for ligado em tensão diferente a qual foi destinado.
- O produto foi alvo de mau uso, descuidos ou ainda sofrer alterações, modificações ou consertos feitos por pessoas ou entidades não credenciadas pela INVITA.
- O defeito for causado por acidente ou má utilização do produto pelo Consumidor.
- Despesas de deslocamento do Serviço Autorizado, quando e se o produto estiver instalado fora do município sede do Serviço Autorizado INVITA. As lâmpadas e vidros não são cobertos pela garantia.
- Despesas decorrentes e consequentes de instalação de peças que não pertençam ao produto, sendo estas de responsabilidade única e exclusiva do Consumidor.
- Para sua comodidade, preserve o MANUAL DO CONSUMIDOR, CERTIFICADO DE GARANTIA E A NOTA FISCAL DO PRODUTO.

Quando necessário, consulte a nossa Rede de Serviços Autorizados e/ou o Serviço de Atendimento ao Consumidor.

A INVITA, buscando a melhoria contínua de seus produtos comercializados, reserva-se o direito de alterar seus produtos e suas características, técnicas ou estéticas sem prévio aviso.



invita

Acesse: invitacasa.com.br

