

CAFETEIRA INVITA BARISTA PRO BLEND 220 V

i-CF-FS-15B-XX-2LBA

Dimensões do Produto

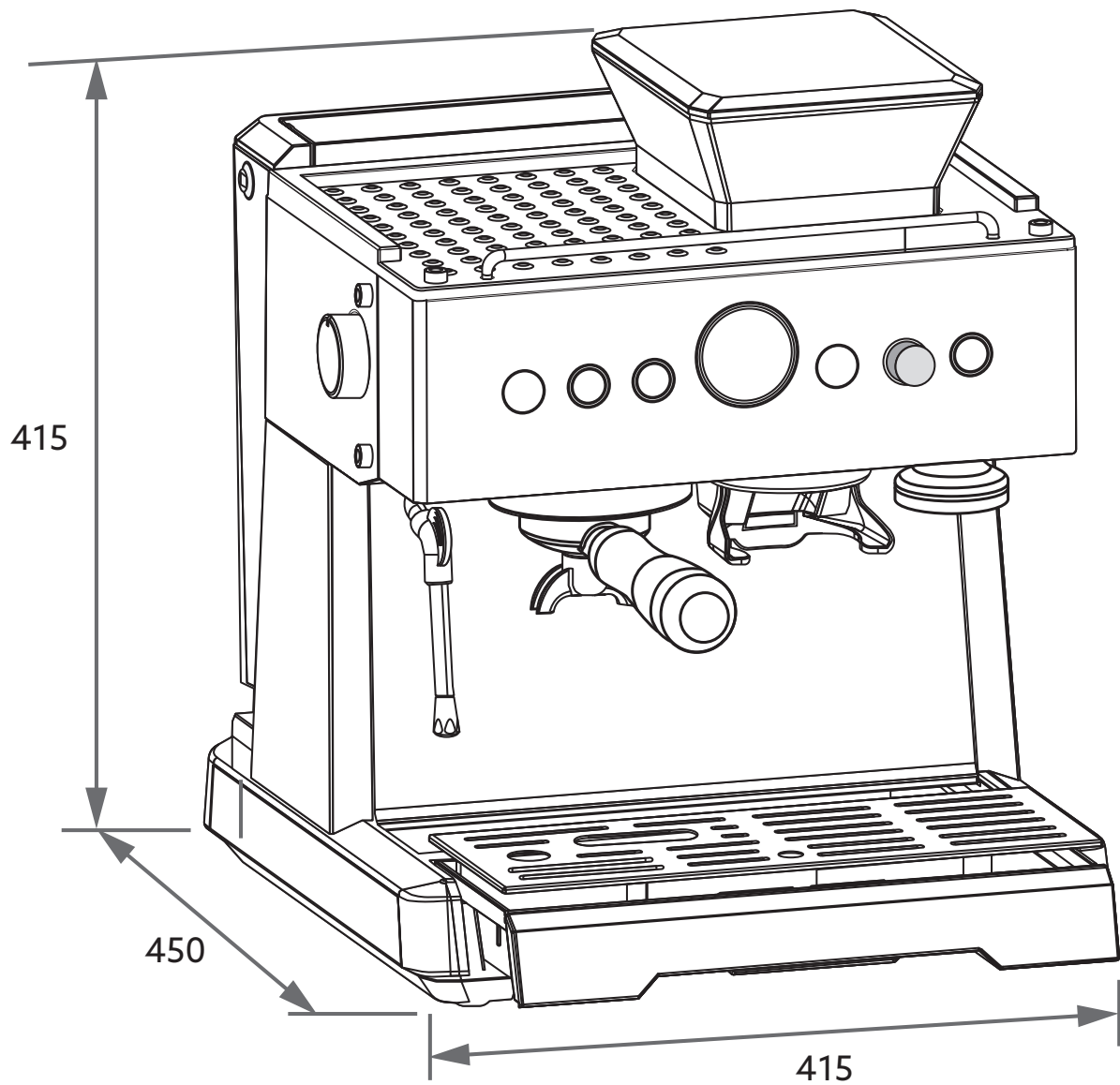


Diagrama de Instalação

Medidas em Milímetros

Preparando para Instalação

Verifique que o local de instalação do produto não haja a incidência direta dos raios solares e esteja distante de fontes de calor (fogão, forno, aquecedor, etc.), evite colocar o produto em lugares úmidos e exposto ao sol.

Requisitos de Espaço e Localização

A superfície de instalação deve ser plana. Não posicione em superfícies inclinadas. Recomendamos uma distância mínima livre de 150 mm no perímetro da cafeteira.

