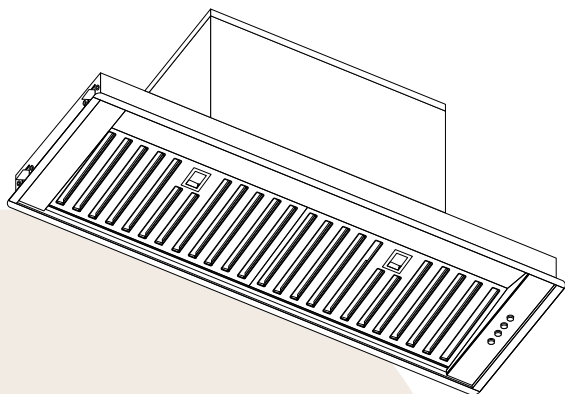


# Manual do Consumidor

Coifa Invita  
Inox Built-in 90 cm



i-CFB-90-XX-2ATA

Imagem meramente ilustrativa

**invita**



Parabéns! Você acaba de adquirir um produto **Invita**, obrigado pela sua escolha!

Parabéns pela aquisição de um produto INVITA! Nosso compromisso é oferecer produtos elegantes, com design diferenciado e de excelente qualidade.

Este produto decora e embeleza qualquer ambiente em que for colocado.

Conheça os demais produtos INVITA como Fornos Elétricos, Cooktops a Gás e uma grande variedade de Coifas.

Este manual contém informações importantes para a sua segurança, apresentação do produto, como realizar a instalação e utilização. Conheça melhor o seu produto através deste manual e esteja pronto para aproveitá-lo da melhor maneira.

**Importante:** Sugerimos também que guarde este manual de instruções após a leitura para futuras consultas.

## ÍNDICE

INFORMAÇÕES GERAIS	05
SEGURANÇA	06
CARACTERÍSTICAS DO PRODUTO	08
INSTALAÇÃO	10
INSTRUÇÕES DE USO	15
LIMPEZA E CONSERVAÇÃO	17
PROBLEMAS E SOLUÇÕES	20
PROTEÇÃO AMBIENTAL	21
ESPECIFICAÇÕES TÉCNICAS	22
GARANTIA	23

# 1

## INFORMAÇÕES GERAIS

Obrigado por escolher a Invita. Estamos certos de que será um grande prazer usar sua nova Coifa.

Antes de usar o produto, recomendamos que leia atentamente as instruções, pois elas contêm detalhes sobre seu uso e suas funções.

Certifique-se de que todas as pessoas que usarão o produto estejam familiarizadas com sua operação e medidas de segurança. É importante fazer a instalação correta do equipamento e ficar atento às instruções de segurança.

Recomendamos manter este manual de utilização junto ao produto, para referência futura, e também disponibilizá-lo para futuros usuários.

Este produto é destinado ao uso doméstico.

Caso o produto não esteja operando corretamente, verifique a página **PROBLEMAS E SOLUÇÕES** para obter informações. Caso a dúvida ainda persista, entre em contato com o serviço de atendimento ao consumidor INVITA através do e-mail [sac@invitacasa.com.br](mailto:sac@invitacasa.com.br) ou telefone 08007231202.



## ! IMPORTANTE

### Itens de Segurança

- Desligue o disjuntor antes de efetuar a instalação ou qualquer limpeza e manutenção no produto.
- Recoloque todos os componentes antes de ligar o produto.
- Não remova o pino terra do plugue do cabo de alimentação, pois ele deverá ser ligado ao terra efetivo existente na tomada elétrica
- Não utilize adaptadores ou T's, benjamins e extensões elétricas.
- Use duas ou mais pessoas para mover e instalar o produto, há risco de lesões por excesso de peso.
- Para reduzir o risco de incêndio, choque elétrico, acidentes pessoais ou danos ao usar o refrigerador, leia atentamente as recomendações a seguir.

### Recomendações

- Instale e posicione a coifa estritamente conforme as instruções contidas no capítulo "4 INSTALAÇÃO".
- O posicionamento deste produto deve ser de forma que o plugue esteja acessível após a instalação.
- Em caso de dano ou se não estiver funcionando corretamente, não utilize a coifa, desligue-o da alimentação elétrica e entre em contato com serviço de atendimento ao consumidor INVITA.
- Este produto é destinado para uso doméstico.
- Não utilize o produto se o cabo de alimentação estiver danificado, a fim de evitar riscos, neste caso entre em contato com suporte ao cliente, ou serviço autorizado INVITA, para que ser efetuado a troca do cabo de alimentação.
- Este produto não se destina à utilização por pessoas (inclusive crianças) com capacidades físicas, sensoriais ou mentais reduzidas, a menos que tenham recebido instruções referentes à utilização ou estejam sob a supervisão de uma pessoa responsável pela sua segurança.
- As crianças devem ser supervisionadas para que não brinquem com o produto.
- Atenção ao retirar o produto da embalagem, apoie-o cuidadosamente em uma superfície.

- As partes acessíveis podem ficar quentes quando a coifa é utilizada com aparelhos de cozimento. Deve-se ter cuidado para não tocar as partes acessíveis da coifa.
- Mantenha as crianças em uma distância segura até que as partes acessíveis tenham esfriado.
- O ar não deve ser escoado para um duto utilizado ao mesmo tempo, para exaustão de fumaça de aparelhos a gás ou outros combustíveis.
- Não use a coifa sem os filtros de gordura ou quando os filtros estiverem excessivamente engordurados.
- Não instale o produto sem obedecer às distâncias descritas no gabarito.
- Não deixe panelas com óleo aquecendo no Cooktop ou Fogão sem vigilância, pois o óleo pode incendiar-se espontaneamente devido ao superaquecimento.
- Não deixe chama do cooktop ou fogão acesa sem panelas e com a coifa ligada, pois isso poderá danificar os filtros e causar incêndio.
- Não faça a flambagem de alimentos sob a coifa.

### **ATENÇÃO**

- É recomendado que a instalação seja feita por um posto de assistência técnica autorizada INVITA.
- A não instalação de parafusos ou dispositivos de fixação conforme as instruções deste manual podem resultar em acidentes.
- Após desembalar a coifa, mantenha o material da embalagem fora do alcance de crianças.
- Fique atento às aparas nas bordas dentro da coifa especialmente durante a instalação e limpeza, para evitar lesões.
- Quando no modo exaustão, o ar do ambiente será removido pela coifa. Certifique-se de que as medidas adequadas de ventilação estão sendo observadas. A coifa remove odores do ambiente, mas não os vapores.
- A utilização de um cooktop a gás produz calor e umidade no ambiente onde está instalado. Portanto, é necessário garantir uma boa ventilação do ambiente, mantendo as aberturas de ventilação natural desobstruídas e a coifa ligada.
- Há risco de incêndio caso a limpeza não seja realizada conforme as instruções.
- Recomendações relacionadas com saída de ar devem ser seguidas.
- Limpe seu produto periodicamente, seguindo as instruções descritas no capítulo "LIMPEZA E CONSERVAÇÃO".
- **Perigo de incêndio:** não armazene itens sobre as superfícies de cozimento.
- Não use máquinas de limpeza a vapor.

### **ATENÇÃO**

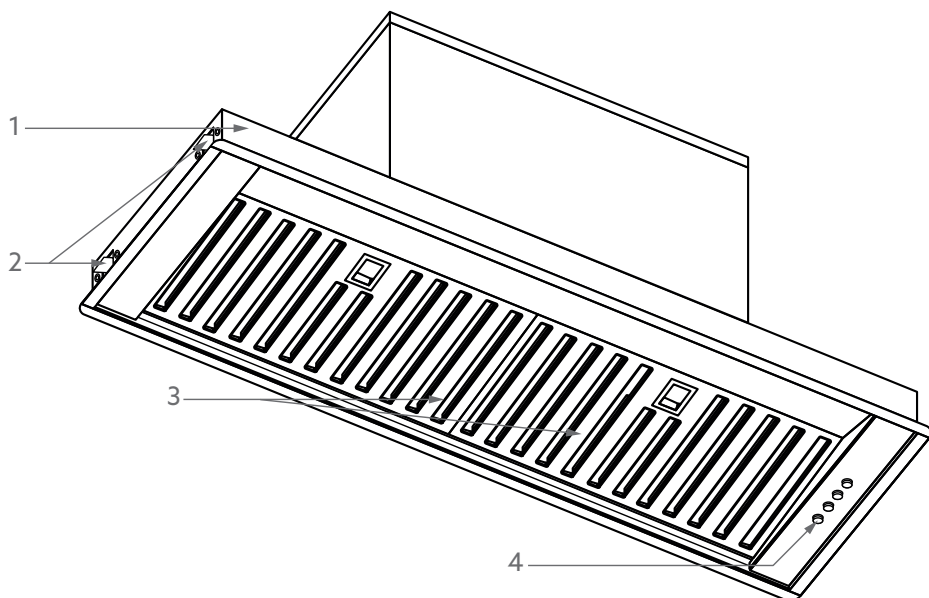
- Este produto não é indicado para utilização em churrasqueiras.

# 3

## CARACTERÍSTICAS DO PRODUTO

### Conheça seu Refrigerador

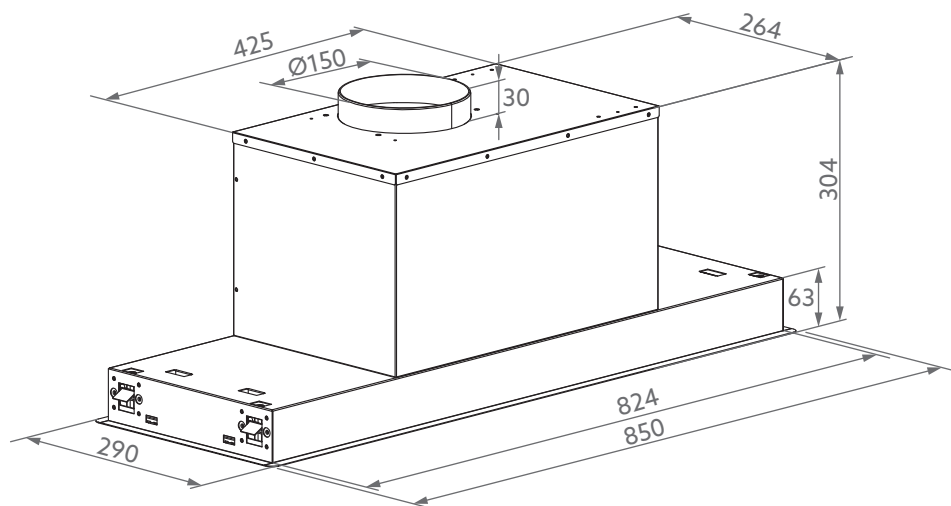
- 1 Gabinete / Corpo
- 2 Trava / Presilha de fixação
- 3 Filtros baffle
- 4 Comando





## Dimensões do Produto

Medidas em milímetros



# 4

## INSTALAÇÃO

### ! IMPORTANTE

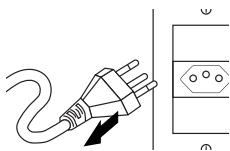
*Recomenda-se que a instalação, todos os ajustes e manutenções descritas neste capítulo, sejam executadas por um posto de serviço autorizado Elettromec. Antes da instalação e utilização do produto, remova as embalagens internas e externas. Durante a instalação, mantenha o produto desligado da alimentação elétrica.*

### Requisitos Elétricos

- Antes de efetuar a conexão elétrica, verifique se a tensão indicada na etiqueta do produto é compatível com a rede elétrica de alimentação.
- Utilize uma tomada dedicada, que deve estar aterrada de acordo com as normas da ABNT - Associação Brasileira de Normas Técnicas NBR 5410 - sessão aterramento, com fios na bitola mínima de 2,5 mm<sup>2</sup>, bitolas inferiores podem afetar o desempenho do produto.
- A desconexão do produto da alimentação elétrica deve ser permitida após a instalação ser realizada, para isso instale um disjuntor térmico dedicado dimensionado para a carga correspondente, com uma abertura para o contato de pelo menos 3 mm, localizado fora do local de instalação, depois que o produto for instalado, não deverá ser possível entrar em contato com partes elétricas. Todas as peças que precisam de proteção, não poderão ser tocadas sem o uso de ferramentas.

### ! ADVERTÊNCIA

*Risco de Choque Elétrico: Para garantir a proteção do usuário contra choques elétricos, utilizar uma tomada devidamente aterrada; não remova o pino do fio terra do plugue; não utilize adaptadores, extensões ou T's na tomada. Para efetuar qualquer manutenção no produto retire o plugue da tomada. Siga devidamente estas instruções para evitar riscos, que podem resultar em morte, incêndio ou choque elétrico.*

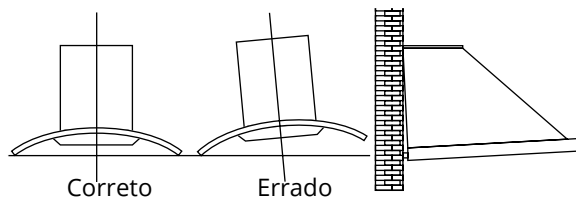


### ! IMPORTANTE

*Posicione o cabo de alimentação de maneira que ele jamais esteja sujeito a temperaturas acima de 50 °C de temperatura ambiente.*

## Preparando para Instalação

- Antes de iniciar a instalação, retire os filtros e demais peças removíveis para facilitar o manuseio e a fixação da Coifa. Certifique-se que a área esteja limpa para evitar a sucção de poeira e pedaços de materiais provenientes da instalação;
- Desligue e remova outros aparelhos elétricos que estejam muito próximos à área de instalação do produto, se possível. Não sendo possível mantenha as unidades e todas as peças relacionadas à instalação da Coifa em local protegido para evitar danos;
- Apenas remova a película de proteção após a instalação.

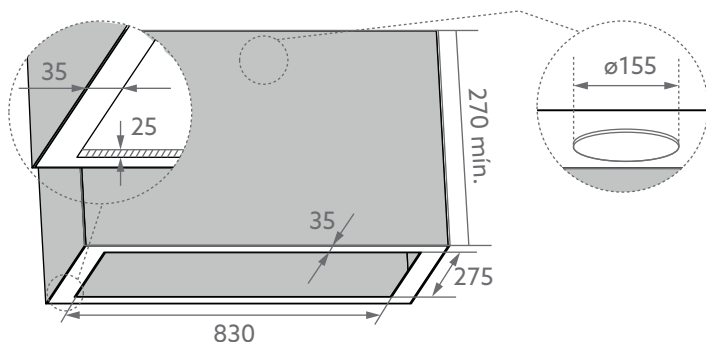


## Ventilação e Local de Instalação

Antes da instalação verifique se o local está adequado ao modo a ser utilizado “Exaustão ou Depuração”. A Coifa não deve compartilhar o mesmo tubo de ventilação de ar com outros aparelhos, tais como tubo de gás, tubos de aquecedor e tubos de ar quente. Mantenha uma distância de 650 a 750 mm do cooktop ou fogão.

As dimensões para o nicho, devem seguidas conforme as orientações deste manual. Devem ser observadas também as dimensões mínimas de espaço necessárias para a instalação da Coifa.

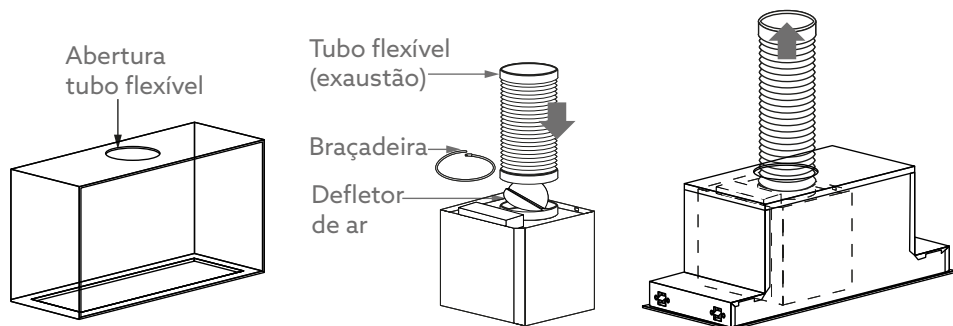
O móvel em que será feito o recorte do nicho deverá suportar uma carga de 18 kg, e ter uma espessura de 25 mm, para o correto posicionamento das presilhas de fixação da Coifa. Certifique-se de que as bordas entre as paredes laterais e o recorte do nicho tenha pelo menos 35 mm, conforme o diagrama de instalação a seguir.



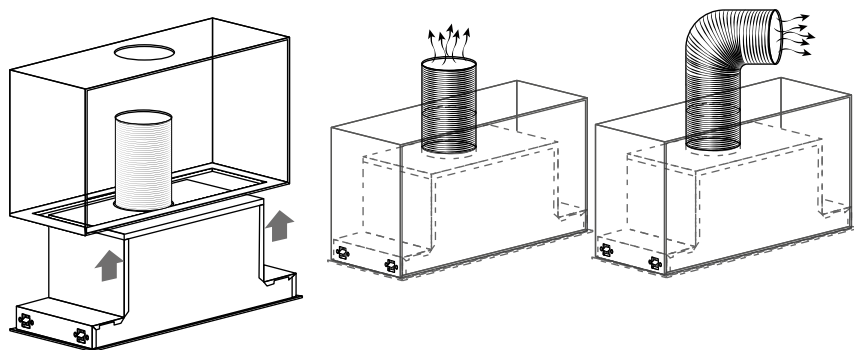
- Marque o centro do cooktop, ou fogão e faça uma linha vertical até o móvel de instalação da Coifa.
- Após efetuar as marcações, faça uma abertura no móvel (nicho), de acordo com as dimensões informadas, veja a seguir as recomendações de nicho para o Modo Exaustão e Depuração.

#### Modo Exaustão:

- Faça uma abertura para a passagem do tubo flexível no móvel na parte superior com a dimensão de 155 mm de diâmetro.
- Instale o tubo flexível (exaustão) fixando-o na de saída de ar com a braçadeira plástica.



- Fixe o suporte no tubo/corpo da Coifa (caso esteja separado), e certifique-se de que o tubo flexível (exaustão) pode ser instalado na altura livremente.



- Conecte a alimentação elétrica e insira a Coifa no nicho.

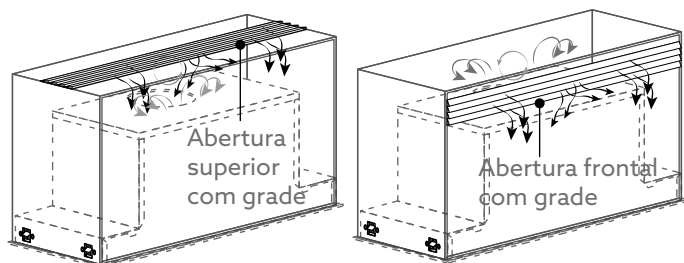
**NOTA:** Os procedimentos a seguir devem ser seguidos para se obter maior eficiência da Coifa. Siga as instruções básicas de instalação para que não haja redução de desempenho e aumento dos níveis de ruído da Coifa.

- É necessário instalar um tubo flexível (exaustão) com saída externa mínima de 150 mm de diâmetro, o tubo deverá ter um comprimento máximo de 5 metros, incluindo as perdas pelas curvas. Cada curva na tubulação é equivalente a 1 metro a mais na distância.

- Não reduza o diâmetro do tubo flexível, isso pode prejudicar a eficiência da Coifa;
- O tubo flexível deve ficar o mais esticado possível para evitar acúmulo de gordura no seu interior e perda de pressão. Se necessário corte o tubo excedente.
- O ângulo de dobra do tubo de exaustão não deve ser menor do que  $<120^\circ$ ; deve-se direcionar o duto horizontalmente, ou, alternativamente, deve subir do ponto inicial e deve ser conduzido para uma parede externa.
- Assegure-se de que o tubo flexível esteja em conformidade com os padrões e se é retardante de chama.

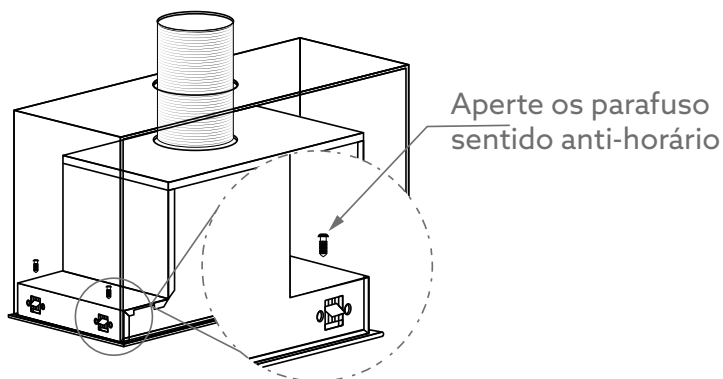
#### Modo Depuração:

- É necessário uma abertura para a troca de ar, é recomendado que a abertura seja feita na parte superior ou frontal do móvel, caso necessário utilize uma grade de ventilação decorativa (não incluso no produto).



#### Finalizando a Instalação (Modos Exaustão e Depuração):

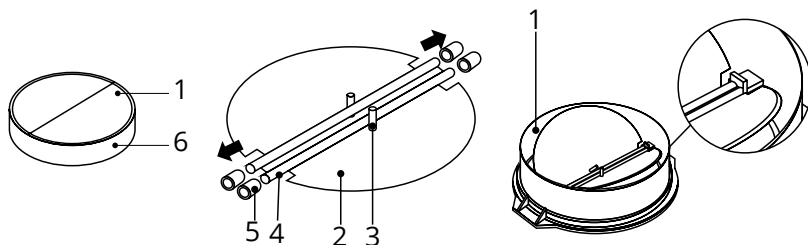
- Após a colocação da Coifa no nicho, aperte os parafusos com uma chave e verifique se a mesma está devidamente fixada.
- Monte o painel externo de vidro com os respectivos parafusos, para a finalizar a instalação.



## Montagem do Defletor de Ar

Para casos em que o defletor de ar venha desmontado, siga as orientações a seguir:

- Fixe as duas metades (peça 02) na base (peça 06) e mantenha o pino (peça 3) direcionado para cima;
- Insira o eixo (peça 4) no orifícios da base (peça 5), repita todas as operações para a outra metade do defletor.



**NOTA:** O dispositivo pode ser outro, de acordo com os diferentes modelos e configurações.

# 5

## INSTRUÇÕES DE USO






### ATENÇÃO

*Este produto não é indicado para utilização em churrasqueiras.*




#### Ligando a Coifa


Depois de conectar à alimentação elétrica, o LED indicador acenderá e a coifa entrará no modo de espera (standby). O LED indicador apagará automaticamente se não houver nenhuma interação com os controles.



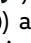
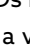

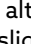
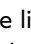

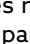
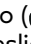
#### Painel de Controle (Botoeira - Soft touch)



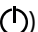
Os botões de comandos de velocidade são:  (Baixo),  (Médio),  (Alto),  (Lâmpada),  (Liga/Desliga).



- Pressione o botão liga / desliga () uma vez, o LED indicador acenderá, a coifa funcionará em baixa velocidade. O LED indicador de baixa velocidade () acenderá.
- Pressione o botão liga / desliga () novamente para desligá-lo e o LED indicador apagará. Todas as funções de operação da coifa serão desligadas, e a coifa entrará no modo de espera e funcionará em círculo.

**NOTA:** *Os botões de velocidade e o botão da lâmpada podem funcionar separadamente e não são controlados pelo botão liga/desliga. Quando um determinado botão de função é pressionado, a coifa funcionará nessa seleção. Pressione o botão liga / desliga () em qualquer status, para desligá-la sem nenhuma função.*

- Pressione o botão da lâmpada () uma vez para acender. O LED dos botões da lâmpada () e liga / desliga () acenderá. Pressione o botão da lâmpada () novamente para desligar. Os LEDs indicadores apagarão.
- Pressione o botão Alto () uma vez, o motor funciona em alta velocidade, o LED indicadores dos botões alto () e liga / desliga () acenderá. Pressione o botão alto novamente para desligar o motor. Os LEDs indicadores apagarão.
- Pressione o botão Médio () uma vez, o motor funciona em velocidade média, o LED indicadores dos botões médio () e liga / desliga () acenderá. Pressione o botão do meio novamente para desligar o motor. Os LEDs indicadores apagarão.

- Pressione o botão baixo () uma vez, o motor funcionará em baixa velocidade, o LED indicadores dos botões de baixa velocidade () e liga / desliga () acenderá. Pressione novamente o botão de baixa velocidade para desligar o motor. Os LEDs indicadores apagarão.

**NOTA:** *A velocidades Baixa, Média e Alta não podem funcionar ao mesmo tempo. Quando a coifa estiver em Alta velocidade, ao pressionar a Baixa velocidade, é ajustado imediatamente para Baixa velocidade; quando estiver em Baixa velocidade, ao pressionar a Média velocidade, é imediatamente para média velocidade, e assim por diante.*

#### **Dicas de Utilização:**

- Antes de iniciar a fritura ligue a coifa, para um melhor rendimento do produto.
- Queimadores acesos sem panelas em cima e com a coifa ligada podem danificar os filtros e causar incêndio.
- Não flambar (flamejar) alimentos sob a coifa, a chama pode danificar os filtros, e pode causar incêndios.
- Não deixe panelas com óleo aquecendo no Cooktop, Fogão, sem vigilância, pois o óleo pode incendiar-se espontaneamente devido ao superaquecimento.
- Nunca ligue a coifa sem que os filtros metálicos estejam instalados.
- Para o correto funcionamento da coifa, as janelas do ambiente devem estar fechadas. Abra a janela de um ambiente próximo.



**⚠ CUIDADO**

*Antes de realizar manutenção ou limpeza, o depurador de ar deve ser desconectado da fonte de alimentação principal. Certifique-se de que o depurador de ar está desligado na tomada de parede e o plugue removido.*

*As superfícies externas são susceptíveis a arranhões e abrasões, portanto, siga as instruções de limpeza para garantir o melhor resultado possível sem danificar.*

**Limpeza Geral**

- A limpeza e manutenção devem ser realizadas com o eletrodoméstico frio, especialmente durante a limpeza. Evite deixar substâncias alcalinas ou ácidas (suco de limão, vinagre, etc.) nas superfícies.

**Superfície Aço Inox**

- O aço inoxidável deve ser limpo regularmente (por exemplo, semanalmente) para garantir uma longa vida útil. Seque com um pano macio e limpo. Pode ser usado um fluido de limpeza especializado para aço inoxidável.

**NOTA:** *Certifique-se de que a limpeza seja feita ao longo do grão do aço inoxidável para evitar que apareçam padrões indesejados de arranhões em forma de cruz.*

**Superfície do Painel de Controle**

O painel de controle embutido pode ser limpo usando água morna com sabão. Certifique-se de que o pano esteja limpo e úmido (torça se necessário para tirar o excesso de água) antes de limpar. Use um pano macio e seco para remover qualquer umidade restante após a limpeza.

**! IMPORTANTE**

*Utilize detergentes neutros e evite o uso de produtos de limpeza agressivos, detergentes domésticos fortes ou produtos contendo abrasivos, pois isso afetará a aparência do eletrodoméstico e pode remover qualquer impressão de arte no painel de controle.*

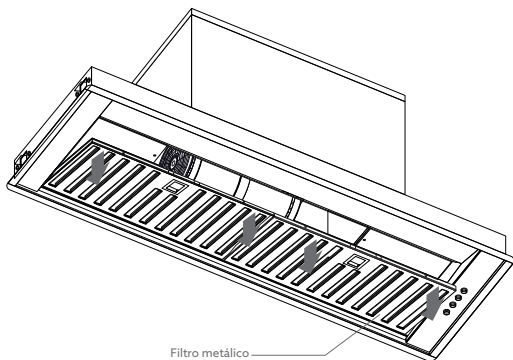
**Filtros Metálicos Anti-gordura**

Os filtros de metálicos podem ser limpos à mão. Deixe-os de molho por cerca de 3 minutos em água com um detergente suave e depois escove-os suavemente com uma escova macia. Não aplique muita pressão para evitar danos. (Deixe secar naturalmente, longe da luz direta do sol).

**NOTA:** *Os filtros devem ser lavados separadamente de louças e utensílios de cozinha. É aconselhável não usar enxaguante.*

Para instalar os filtros, siga os quatro passos a seguir:

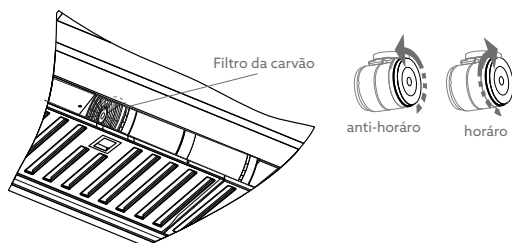
- Incline o filtro nos slots na parte de trás da coifa.
- Pressione o botão na alça do filtro.
- Solte a alça assim que o filtro se encaixar na posição de repouso.
- Repita a operação para os demais filtros.
- Para remover faça a operação inversa.



### Filtro de Carvão Ativado

O filtro de carvão ativado pode ser usado para capturar odores. Normalmente, o filtro de carvão ativado deve ser trocado a cada 3 a 6 meses, de acordo com seus hábitos de culinária. O procedimento de instalação do filtro de carvão ativado é o seguinte:

- Antes de instalar ou substituir os filtros de carvão, desconecte a alimentação principal para a unidade.
- Pressione a trava do filtro e remova o filtro metálico.
- Gire os filtros de carvão nos dois lados do motor no sentido anti-horário. Substitua os filtros de carvão pelos novos.
- Reinstale o filtro metálico.
- Conecte a fonte de alimentação à tomada da parede.



**NOTA:** Certifique-se de que o filtro está firmemente travado para evitar o risco de acidente, com a sua queda. Quando o filtro de carvão ativado estiver instalado, a potência de sucção será reduzida.

## Substituição da Lâmpada

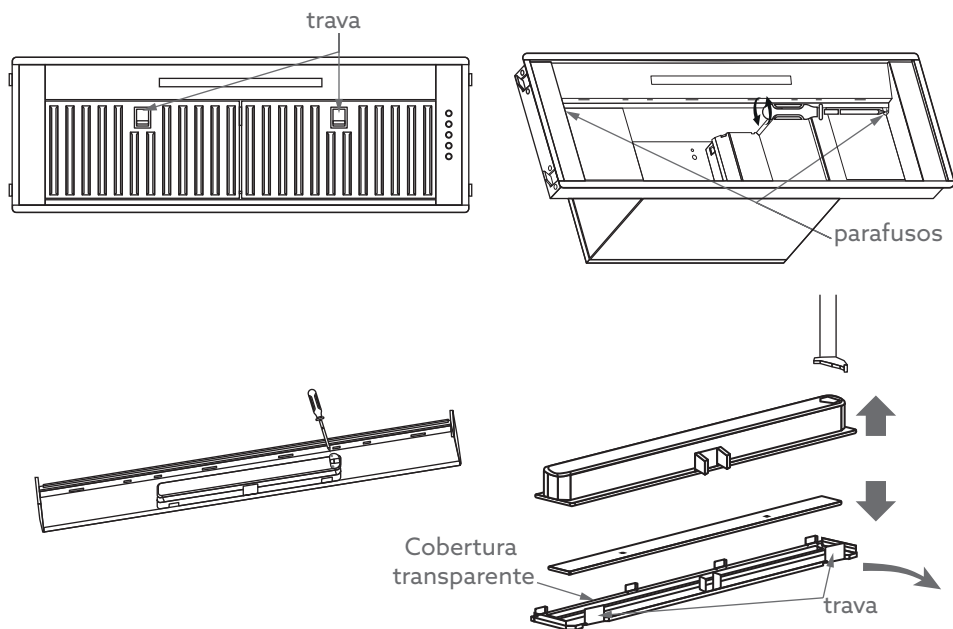
### ⚠️ ATENÇÃO

Recomendamos que as lâmpadas da Coifa sejam substituídas por um posto de assistência técnica autorizada INVITA. Sempre desligue a alimentação elétrica antes de realizar quaisquer operações de limpeza e manutenção no produto. Quando manusear a lâmpada, certifique-se que ela está completamente fria antes de qualquer contato direto com as mãos.

**NOTA:** Antes de trocar as lâmpadas, certifique-se de que o eletrodoméstico está desligado e desconectado. Proteja-se contra perigos ao trocar as lâmpadas, como usar luvas.

#### Substituindo as luzes:

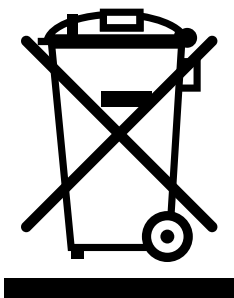
- Remova a coifa e o filtro.
  - Use uma chave philips para remover os parafusos ST4×8 mm. Desconecte o terminal do chicote da faixa de lâmpada LED.
  - Desmonte a faixa de luz: abra a placa transparente, remova a tampa da faixa de luz para cima, remova os parafusos ST3×6 mm da placa de circuito impresso e retire-a da caixa.
  - Aplique o procedimento reverso para reinstalar a faixa de lâmpada LED.
- O código ILCOS D para esta lâmpada é: DSS-3.5/65-S-320/45.2
- Módulos de LED - Faixa de lâmpada LED
  - Potência máxima: 1×3.5 W
  - Faixa de voltagem: DC 12 V
  - Dimensões: 320±1 × 45,2



<b>Problema</b>	<b>Possível causa</b>	<b>Solução</b>
Lâmpada liga, Motor não liga	Capacitor danificado, Falha no motor.	Contate o serviço autorizado.
Lâmpada não liga, Motor não liga	Lâmpada danificada.	Substituir Lâmpadas.
	Plugue fora da tomada.	Verifique o plugue da coifa.
	Capacitor danificado, Falha no motor.	Contate o serviço autorizado.
Sucção Insuficiente	À distância entre o fogão e a coifa não está correta.	Reajuste a distância.
	Muita ventilação no ambiente, portas e janelas abertas excessivamente.	Escolher um local mais adequado, manter portas e janelas fechadas.
Lâmpadas não funcionam.	Lâmpadas danificadas ou com defeito.	Contate o serviço autorizado, para efetuar a substituição.
Coifa inclinada	Os parafusos de fixação não estão apertados firmemente.	Nivele a coifa e aperte os parafusos de fixação firmemente.
	Os parafusos do suporte da coifa não estão apertados firmemente.	Aperte os parafusos do suporte e deixe a coifa nivelada.

Caso os problemas persistam, após realizar as verificações sugeridas, entre em contato com a posto de assistência técnica autorizado INVITA.

Anote as informações que se encontram na etiqueta de especificações. Esses dados são importantes quando necessitar de assistência rápida e adequada.



- Este produto não deve ser descartado no lixo comum.
- Os materiais utilizados neste produto podem ser reciclados e/ou reutilizados.
- O correto descarte deste produto, no final de sua vida útil, contribui de maneira sustentável em relação ao meio ambiente.
- Deve-se sempre observar a legislação local existente e vigente em sua região, para que desta forma, seja feito o descarte da forma mais correta possível.
- Este produto não pode ser tratado como lixo doméstico, como indica o símbolo mostrado no produto e em sua embalagem.
- Recomendamos que o descarte seja feito em ecopontos para o devido tratamento de resíduos.
- Recomendamos contatar um posto de serviço autorizado se surgir alguma dúvida e antes de realizar qualquer um dos procedimentos descritos acima. A unidade deve sempre estar desligada da tomada elétrica antes de ser aberta.

**Características Técnicas**

<b>Modelo</b>	<b>i-CFB-90-XX-2ATA</b>
Instalação	Embutir
Dimensões	850 × 334 × 290 mm
Função	Depuração / Exaustão
Velocidades	3
Vazão	1.200 m <sup>3</sup> /h
Aspiração	Central
Filtro Metálico	Baffle
Filtro de Carvão	Sim
Lâmpada - strip LED	3,5 W
Potência	420 W
Peso Líquido	24 kg
Tensão	220 V
Frequência	60 Hz
Corrente	1,9 A

NOTA: Alguns informações técnicas podem sofrer alterações sem prévio aviso, em caso de dúvidas não utilize o produto e entre em contato com o serviço de atendimento ao consumidor INVITA ou acesse [www.invitacasa.com.br](http://www.invitacasa.com.br) e consulte a versão online do Manual do Consumidor do produto.

Caso seja necessário contatar um posto autorizado, acesse o site da INVITA: [www.invitacasa.com.br](http://www.invitacasa.com.br) e procure por nosso parceiro mais próximo.

Você também pode entrar em contato com o Serviço de Atendimento ao Cliente da INVITA através do e-mail [sac@invitacasa.com.br](mailto:sac@invitacasa.com.br) ou telefone 08007231202.

# 10 GARANTIA

Garantimos este produto contra qualquer defeito de fabricação que venha a se apresentar no período de 9 meses, contados a partir do término da garantia legal de 90 dias, prevista no artigo 26, inciso II, da Lei nº 8078/90 (Código de Defesa do Consumidor).

## SÃO CONDIÇÕES DESTA GARANTIA:

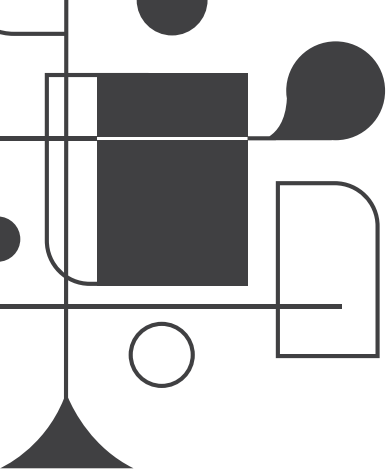
1. Qualquer defeito que for constatado neste produto deve ser comunicado em até 48 (quarenta e oito) horas ao Serviço Autorizado INVITA mais próximo de sua residência.
2. Esta garantia abrange a substituição de peças que apresentarem defeitos constatados como sendo de fabricação, além da mão de obra utilizada no respectivo reparo.

## A GARANTIA NÃO COBRE:

- Produtos ou peças danificadas devido a acidente de transporte ou manuseio, riscos, amassamentos ou atos e efeitos da natureza (raios, inundação, desmoronamento etc.), má armazenagem.
- Defeitos decorrentes da instalação inadequada realizada por pessoal não autorizado pela "INVITA".
- Não funcionamento ou falhas decorrentes de problemas de fornecimento de energia elétrica no local onde produto está instalado. A substituição de Lâmpadas, vidros e plásticos.
- Despesas com transporte, peças, materiais e mão de obra para preparar o local aonde for instalado o produto (ex. Rede elétrica, conexões elétricas e hidráulicas, tomadas, esgoto, alvenaria, aterramento).
- Chamadas relacionadas à orientação de uso constantes no Manual do Consumidor ou no próprio produto, sendo passíveis de cobranças aos Consumidores.
- Despesas relativas à instalação do produto e ou de ajuste do local as condições necessárias à instalação do mesmo.
- Caso haja a remoção e/ou alteração do número de série ou da etiqueta de identificação do produto.
- O produto for instalado ou utilizado em desacordo com o Manual do Consumidor.
- O produto for ligado em tensão diferente a qual foi destinado.
- O produto foi alvo de mau uso, descuidos ou ainda sofrer alterações, modificações ou consertos feitos por pessoas ou entidades não credenciadas pela INVITA.
- O defeito for causado por acidente ou má utilização do produto pelo Consumidor.
- Despesas de deslocamento do Serviço Autorizado, quando e se o produto estiver instalado fora do município sede do Serviço Autorizado INVITA. As lâmpadas e vidros não são cobertos pela garantia.
- Despesas decorrentes e consequentes de instalação de peças que não pertençam ao produto, sendo estas de responsabilidade única e exclusiva do Consumidor.
- Para sua comodidade, preserve o MANUAL DO CONSUMIDOR, CERTIFICADO DE GARANTIA E A NOTA FISCAL DO PRODUTO.

Quando necessário, consulte a nossa Rede de Serviços Autorizados e/ou o Serviço de Atendimento ao Consumidor.

A INVITA, buscando a melhoria contínua de seus produtos comercializados, reserva-se o direito de alterar seus produtos e suas características, técnicas ou estéticas sem prévio aviso.



# invita

Acesse: [invitacasa.com.br](http://invitacasa.com.br)

