

— RESERVA DE ESPAÇO —

DESCRIÇÃO: Forno de Bancada Invita Air Fryer 24 Litros
MODELO: i-FA-FS-24L-XX-1LBA

Medidas em Milímetros



INFORMAÇÕES!

Recomendações de
Uso da Reserva de
Espaço

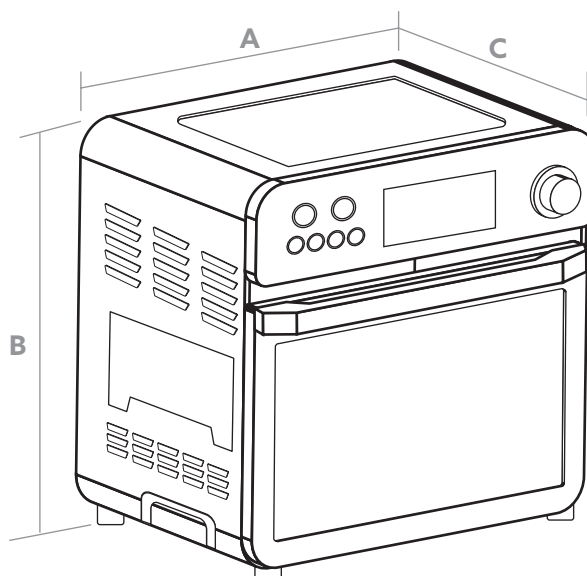
As dimensões apresentadas neste encarte não devem ser utilizadas para o recorte ou produção de nicho, as dimensões apresentadas são apenas uma referência disponibilizada previamente para a "reserva" de espaço do produto no projeto.

Para a produção do nicho deve ser utilizado o gabarito oficial, disponibilizado com o lançamento.

A INVITA reserva-se ao direito de alterar as informações técnicas sem aviso prévio.

Referência dimensão de produto

LARGURA = A	ALTURA = B	PROFUNDIDADE = C
414	375	375



Referência dimensão reserva de espaço

LARGURA = D	ALTURA = E	PROFUNDIDADE = F
000	000	000

ATENÇÃO!

Produto portátil, a superfície de instalação deve ser plana. Não posicione em superfícies inclinadas. Recomendamos uma distância mínima livre de 100 mm no perímetro do forno.

