

— RESERVA DE ESPAÇO —

DESCRIÇÃO: Coifa Invita Inox Built-in 90 cm
MODELO: i-CFB-90-XX-2ATA

Medidas em Milímetros



INFORMAÇÕES!

Recomendações de
Uso da Reserva de
Espaço

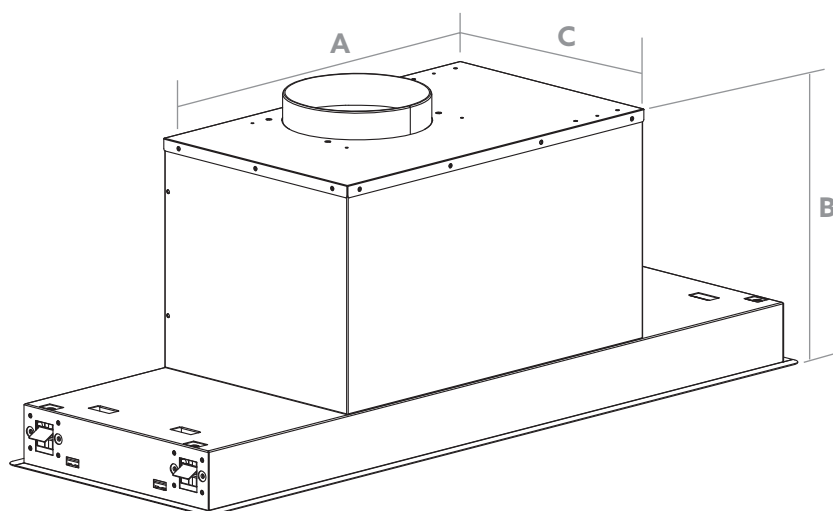
As dimensões apresentadas neste encarte não devem ser utilizadas para o recorte ou produção de nicho, as dimensões apresentadas são apenas uma referência disponibilizada previamente para a "reserva" de espaço do produto no projeto.

Para a produção do nicho deve ser utilizado o gabarito oficial, disponibilizado com o lançamento.

A INVITA reserva-se ao direito de alterar as informações técnicas sem aviso prévio.

Referência dimensão de produto

LARGURA = A	ALTURA = B	PROFUNDIDADE = C
850	304	290



Referência dimensão reserva de espaço

LARGURA = D	ALTURA = E	PROFUNDIDADE = F
830	270 MÍN.	275

