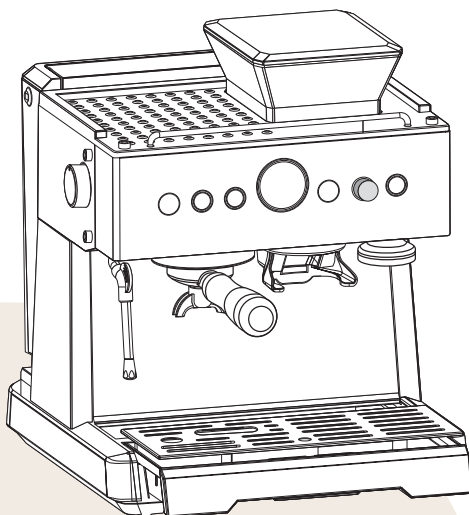


Manual do Consumidor

Cafeteira Invita Barista Pro Blend



i-CF-FS-15B-XX-1LBA

i-CF-FS-15B-XX-2LBA

Parabéns! Você acaba de adquirir um produto **Invita**, obrigado pela sua escolha!

Parabéns pela aquisição de um produto INVITA! Nosso compromisso é oferecer produtos elegantes, com design diferenciado e de excelente qualidade.

Este produto decora e embeleza qualquer ambiente em que for colocado.

Conheça os demais produtos INVITA como Fornos Elétricos, Cooktops a Gás e uma grande variedade de Coifas.

Este manual contém informações importantes para a sua segurança, apresentação do produto, como realizar a instalação e utilização. Conheça melhor o seu produto através deste manual e esteja pronto para aproveitá-lo da melhor maneira.

Importante: Sugerimos também que guarde este manual de instruções após a leitura para futuras consultas.

ÍNDICE

INFORMAÇÕES GERAIS	05
SEGURANÇA	06
CARACTERÍSTICAS DO PRODUTO	08
INSTALAÇÃO	10
INSTRUÇÕES DE USO	12
LIMPEZA E CONSERVAÇÃO	18
PROBLEMAS E SOLUÇÕES	19
PROTEÇÃO AMBIENTAL	21
ESPECIFICAÇÕES TÉCNICAS	22
GARANTIA	23

1

INFORMAÇÕES GERAIS

Obrigado por escolher a Invita. Estamos certos de que será um grande prazer usar sua nova Cafeteira Expresso Invita.

Antes de usar o produto, recomendamos que leia atentamente as instruções, pois elas contêm detalhes sobre seu uso e suas funções.

Certifique-se de que todas as pessoas que usarão o produto estejam familiarizadas com sua operação e medidas de segurança. É importante fazer a instalação correta do equipamento e ficar atento às instruções de segurança.

Recomendamos manter este manual de utilização junto ao produto, para referência futura, e também disponibilizá-lo para futuros usuários.

Este produto é destinado ao uso doméstico.

Caso o produto não esteja operando corretamente, verifique a página PROBLEMAS E SOLUÇÕES para obter informações. Caso a dúvida ainda persista, entre em contato com o serviço de atendimento ao consumidor INVITA através do e-mail sac@invitacasa.com.br ou telefone 08007231202.



! IMPORTANTE

Itens de Segurança

- Desligue o disjuntor antes de efetuar a instalação ou qualquer limpeza e manutenção no produto.
- Recoloque todos os componentes antes de ligar o produto.
- Não remova o fio de aterramento do cabo de alimentação do produto, que deverá ser ligado a um fio terra efetivo, conforme norma NBR5410. Para cabos de alimentação com plugue certificado não remova o pino terra do plugue, pois ele deverá ser ligado ao terra efetivo existente na tomada elétrica.
- Não utilize adaptadores ou T's, benjamins e extensões elétricas.
- Use duas ou mais pessoas para mover e instalar o produto, há risco de lesões por excesso de peso.
- Para reduzir o risco de incêndio, choque elétrico, acidentes pessoais ou danos ao usar o cafeteira, leia atentamente as recomendações a seguir.

Recomendações

- Instale e posicione a cafeteira estritamente de acordo com as instruções contidas neste manual.
- O posicionamento deste produto deve ser de forma que o plugue esteja acessível após a instalação.
- Em caso de dano ou se não estiver funcionando corretamente, não utilize o cafeteira, desligue-a da alimentação elétrica e entre em contato com serviço de atendimento ao consumidor INVITA.
- Este produto é destinado para uso doméstico.
- Não utilize o produto se o cabo de alimentação estiver danificado, a fim de evitar riscos, neste caso entre em contato com suporte ao cliente, ou serviço autorizado INVITA, para que seja efetuado a troca do cabo de alimentação.

- Este produto não se destina à utilização por pessoas (inclusive crianças) com capacidades físicas, sensoriais ou mentais reduzidas, a menos que tenham recebido instruções referentes à utilização ou estejam sob a supervisão de uma pessoa responsável pela sua segurança.
- As crianças devem ser supervisionadas para que não brinquem com o produto.
- Não use outros acessórios além daqueles fornecidos com o produto.
- Nunca opere a cafeteira sem que haja água no reservatório.
- As partes acessíveis podem ficar quentes durante o uso. Mantenha as crianças em uma distância segura.
- Aguarde a cafeteira esfriar antes de movimentar ou limpar qualquer peça.
- Antes de utilizar a cafeteira, certifique-se de que o porta-filtro esteja corretamente inserido e encaixado.
- Nunca remova o porta-filtro durante a operação de infusão, pois a máquina está sob pressão.
- Não movimente o produto enquanto estiver em operação.
- A cafeteira deve ser supervisionada durante o uso.
- Não posicione nada além das xícaras a serem aquecidas sobre a cafeteira.



ADVERTÊNCIA

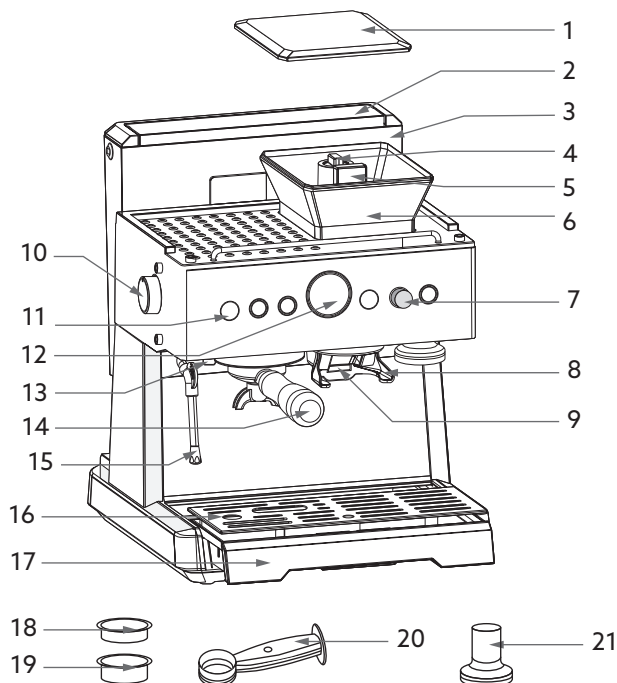
- Não utilize equipamentos a vapor para a limpeza do produto, pode haver contato do vapor com os componentes elétricos, gerando riscos de curto-circuitos e choques elétricos.
- Não utilize temporizador externo ou sistema de controle remoto separado, para operar a cafeteira.
- Não remova o plugue da tomada puxando pelo cabo de alimentação.

3

CARACTERÍSTICAS DO PRODUTO

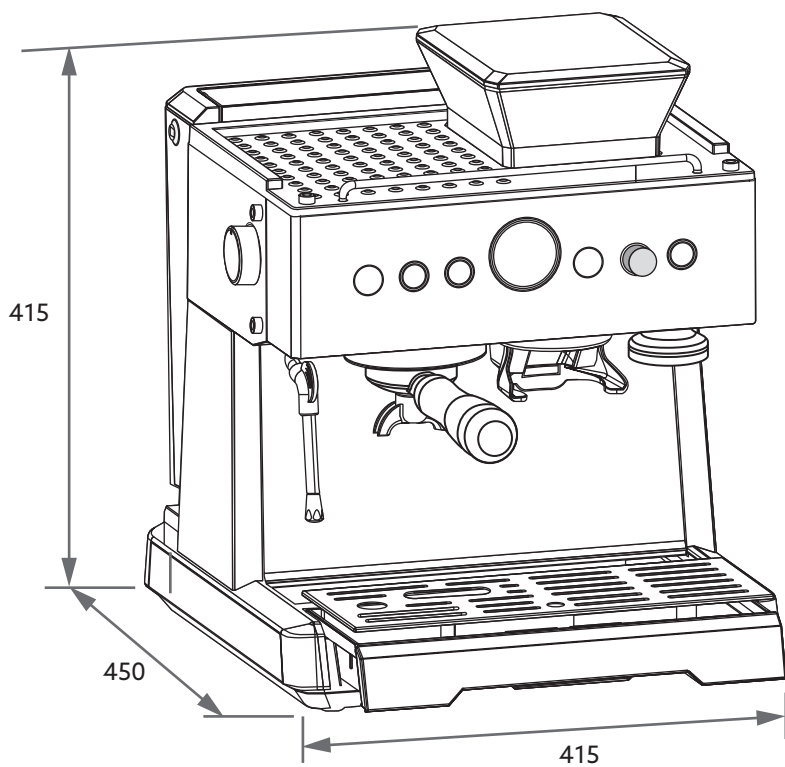
Conheça sua Cafeteira

- | | | | |
|----|--|----|------------------------|
| 1 | Tampa da caixa de grãos | 12 | Medidor de pressão |
| 2 | Tampa do tanque de água | 13 | Tube de água quente |
| 3 | Reservatório d'água | 14 | Montagem do funil |
| 4 | Botão de ajuste da moagem (ajuste da finura do pó de café) | 15 | Tube de vapor |
| 5 | Botão elástico da caixa de grãos | 16 | Bandeja de copo |
| 6 | Caixa de grãos | 17 | Bandeja de gotejamento |
| 7 | Botão de quantidade de moagem | 18 | Filtro de xícara (1) |
| 8 | Suporte de funil | 19 | Copos filtro (2) |
| 9 | Interruptor de moagem | 20 | Colher de medida |
| 10 | Botão de vapor | 21 | Pilão |
| 11 | Botão de pressão | | |



Dimensões do Produto

Medidas em milímetros



4

INSTALAÇÃO

! IMPORTANTE

Durante a instalação, mantenha o produto desligado da alimentação elétrica.

! AVISOS

Nunca deixe a embalagem (isopor, plásticos, etc.) ao alcance de crianças, pode ser perigoso.

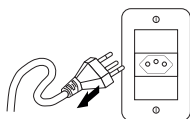
Não retire o produto da embalagem e nem mova-o, puxando pelas partes móveis (Ex.: puxadores, portas).

Requisitos Elétricos

- Antes de efetuar a conexão elétrica, verifique se a tensão indicada na etiqueta do produto é compatível com a rede elétrica de alimentação.
- Utilize uma tomada dedicada, que deve estar aterrada de acordo com as normas da ABNT - Associação Brasileira de Normas Técnicas NBR 5410 - sessão aterramento, com fios na bitola mínima de 2,5 mm², bitolas inferiores podem afetar o desempenho do produto.
- Disjuntor térmico dedicado dimensionado para a carga correspondente, com uma abertura para o contato de pelo menos 3 mm, localizado fora do nicho de instalação para a rápida desconexão da alimentação elétrica, depois que o produto for instalado, não deverá ser possível entrar em contato com partes elétricas. Todas as peças que precisam de proteção, não poderão ser tocadas sem o uso de ferramentas.

! ADVERTÊNCIA

Risco de Choque Elétrico: Para garantir a proteção do usuário contra choques elétricos, utilizar uma tomada devidamente aterrada; não remova o pino do fio terra do plugue; não utilize adaptadores, extensões ou T's na tomada. Para efetuar qualquer manutenção no produto retire o plugue da tomada. Siga devidamente estas instruções para evitar riscos, que podem resultar em morte, incêndio ou choque elétrico.



! ATENÇÃO

O plugue deve ser facilmente acessível, mesmo após a instalação.

Preparando para Instalação

Verifique que o local de instalação do produto não haja a incidência direta dos raios solares e esteja distante de fontes de calor (fogão, forno, aquecedor, etc.), evite colocar o produto em lugares úmidos e exposto ao sol.

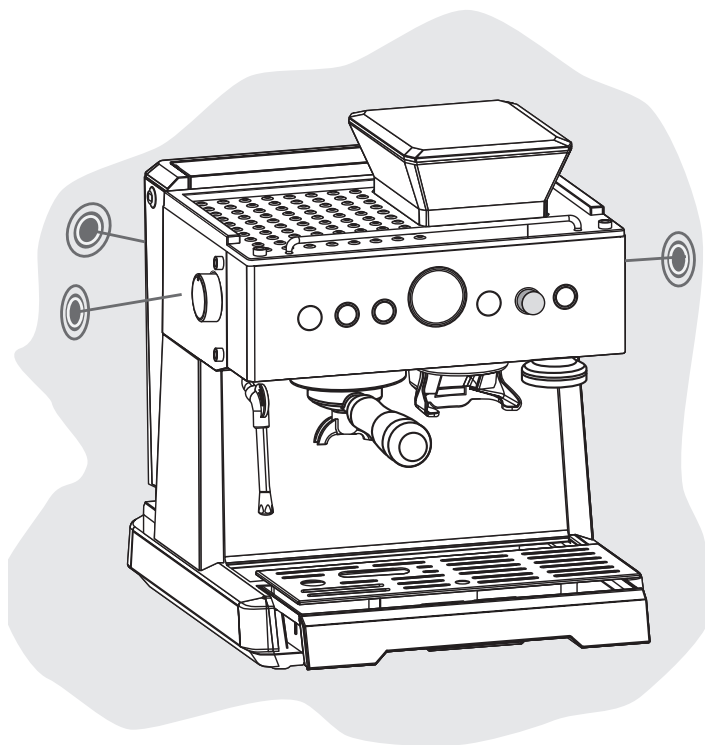
Este produto foi desenvolvido para instalação portátil.

Requisitos de Espaço e Localização

A superfície de instalação deve ser plana. Não posicione em superfícies inclinadas. Recomendamos uma distância mínima livre de 150 mm no perímetro da cafeteira.

⚠ AVISO

A cafeteira não deve ser colocada em gabinete durante o uso.



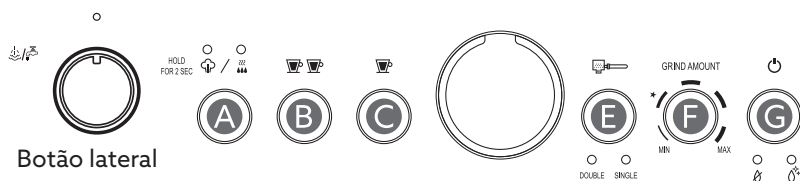
5

INSTRUÇÕES DE USO

Primeiro Uso

Antes de utilizar o produto pela primeira vez, realize uma limpeza no interior do produto e de todos os seus acessórios internos com água morna e sabão neutro, para eliminar o típico odor de produtos novos e depois seque-o totalmente.

Painel de Controle



(A) Vapor / botão de água quente

(B) Tecla xícaras de café "2"

(C) Tecla xícara de café "1"

(D) Medidor de pressão

(E) Tecla de tamanho do filtro (um copo / dois copos)

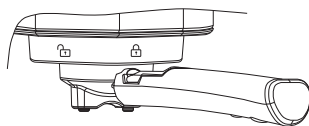
(F) Tecla de quantidade de moagem (ou tempo de saída de pó)

(G) Tecla ligar/desligar

Operação

Antes do uso, abasteça o reservatório de água, o nível não deve exceder a marca "Max" gravada no reservatório.

- Posicione o filtro, em seguida, monte o funil no suporte e certifique-se de que esteja travado na posição. (A alça do funil está alinhada com o ícone "🔒".)



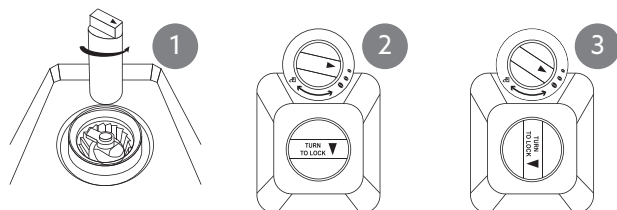
Instalação da caixa de grãos:

- Gire o botão de ajuste "Grind" no sentido anti-horário até o final. (figura 1).
- Retire a tampa da caixa de grão de café e certifique-se de que o "botão elástico da caixa de café" está desbloqueado.(figura 2)
- Coloque a caixa de grão na posição e gire o botão elástico da caixa no sentido horário para travar (figura 3).

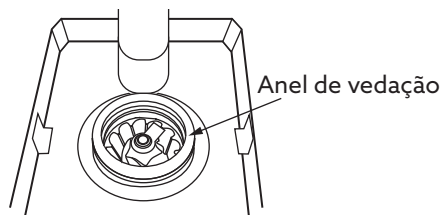
⚠ AVISO



Se **DOUBLE** ou **SINGLE**, lâmpada indicadora ficar branca, emitindo um bipe, indica que a caixa de grãos foi bloqueada corretamente.



NOTA: Antes de montar a caixa de grãos, verifique se o "anel de vedação" está instalado corretamente, como mostra a figura abaixo.



- Encha uma quantidade adequada de grãos de café e feche a tampa da caixa de grãos.
- Conecte a energia, todas as luzes indicadoras piscarão uma vez e com um sinal sonoro. Em seguida, pressione a tecla "☺", será emitido um bipe e a máquina começa a pré-aquecer. Simultaneamente as teclas "Duas xícaras de café", "Uma xícara de café" e "Vapor/água quente" piscam lentamente em vermelho.

⚠ AVISO

Certifique-se de que o botão de vapor está selecionado na posição "○". Selecione a posição "☺", em seguida, as luzes indicadoras de "☺ / ☺" piscarão simultaneamente. Ao pressionar a tecla "☺", se a caixa de grãos não estiver corretamente montada ou o botão de seleção não estiver na posição correta, as luzes indicadores "☺ / ☺" piscarão simultaneamente. Se pressionado a tecla de moagem, com a instalação incorreta da caixa de grãos será emitido três bipes de aviso.

Quando os indicadores "☺", "☺ ☺" e "☺" permanecem acesos e com um bipe. Indica que o pré-aquecimento está concluído. Pressione a tecla "☺ ☺", deixe a água quente sair para limpar o filtro ou a xícara de café.

Moagem de Grãos de Café

- Para obter o padrão, uma ou duas xícaras de café moído. Em primeiro lugar, gire o botão de quantidade de moagem para alinhá-lo com o ícone "★".

- Se usar com filtro de uma xícara, pressione o botão "Tamanho do filtro" uma vez enquanto a luz indicadora estiver apagada, a máquina irá moer uma xícara de café. Se usar com filtro de duas xícaras, pressione o botão "Tamanho do filtro" para que o indicador acenda (configuração padrão de quantidade de moagem de duas xícaras). Em seguida, a máquina moerá duas xícaras de café.



- Ajuste o botão "Quantidade de moagem" para a posição apropriada.

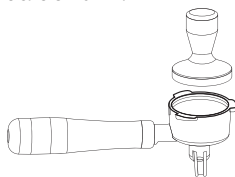
⚠ AVISO

O tipo de grãos e a espessura do café moído afetarão a quantidade de moagem.

- Insira o funil no suporte, empurre-o para o "interruptor de ajuste de moagem (9)", a máquina começa a trabalhar, durante este tempo. Gire o "botão de ajuste de moagem" para a espessura desejada. Quando a quantidade de café moído atingir a quantidade desejada, pressione novamente o "interruptor de ajuste de moagem (9)" para interromper; Ou a máquina continuará moendo até atingir a quantidade padrão de configuração de fábrica. (Ao ajustar a espessura do café moído, certifique-se de que o motor de moagem esteja em funcionamento.)

Preparo de Café Expresso

- Retire o funil do "suporte de funil" e use o pilão para prensar bem o pó de café, limpe o pó de café ao longo da borda do funil.



- Insira o funil na saída de café e trave-o firmemente no sinal de indicação, em seguida, coloque a xícara de café sob o funil.
- Pressione rapidamente "☺/☹" duas vezes e a bomba de água começa a funcionar. Quando a água fluir pelo tubo de água quente, siga o passo 4 abaixo da operação.

NOTA: *Sem esta etapa, a função de fabricação de café pode não ser operada.*

- Quando os indicadores "☺☺", "☺☹" e "☹☹" estiverem acesos, pressione a tecla "☺☹" uma vez e a máquina vai começar a preparar 1 xícara de café, ou pressione a tecla "☺☺☺" para preparar 2 xícaras de café.
- Ajuste a posição do café para cima para deixar o café fluir para a xícara ao longo da parede.
- Depois de atingir a quantidade definida, a operação será parada.

⚠ AVISO

Após o preparo, aguarde alguns segundos para que respingos de café caiam na xícara.

Função de Espuma de Leite a Vapor

- Pressione "☺" primeiro e depois pressione "☺ / ☺" por 2s, a máquina emitirá dois bipes. Neste momento, o indicador "☺" fica vermelho e continua piscando, indicando que a máquina está em pré-aquecimento. Espere até que a luz indicadora fique branca e pare de piscar, o pré-aquecimento está concluído.
- Despeje o leite integral gelado (4-8 °C) em 1/3 da xícara de latte art, mergulhe o bocal de vapor em 1 cm de leite, depois gire o "botão Vapor" lentamente até que o vapor comece a sair.

⚠ AVISO

Antes de espumar, gire o botão vapor para liberar um pouco de água do tubo de vapor.

- Quando a temperatura do leite atingir cerca de 75 graus e a espuma do leite começar a inflar, pode-se girar o "botão de vapor" para "○" e pressionar "☺ / ☺" para sair do modo de vapor.

⚠ AVISO

Se preferir continuar a espumar, não pressione o botão "☺ / ☺". Gire diretamente o botão de vapor para continuar a espumar. O tempo de formação de espuma mais longo é de 2 minutos por vez.

- Se a espuma de leite tiver terminado, ligue o "botão de vapor" para bombear a água para limpar o interior do tubo de vapor para evitar o entupimento do bocal de vapor. Detalhes das etapas no seguinte método de função de resfriamento método no. 2.

Função Água Quente

- **Método 1:** Pressione "☺" e espere até que o pré-aquecimento seja concluído, então os indicadores "☺", "☺" e "☺" ficarão acesos. Em seguida, pressione "☺ / ☺" a bomba começará a funcionar, a água quente fluirá pela saída e parará automaticamente. Durante este processo, o indicador "☺" ficará na cor branca e piscará lentamente. Pressione novamente "☺ / ☺" para interromper a produção de água quente e a máquina retornará ao modo de espera.
- **Método 2:** Pressione "☺" para entrar em modo de espera, gire o botão de vapor para "☺" e a água quente sairá continuamente. Gire o "botão de vapor" na posição "○" para interromper a água quente.

Função Adicional - Café de Memória

- Se desejar redefinir a quantidade de distribuição, após o pré-aquecimento (quando as luzes indicadoras "☺", "☺" e "☺" ficam acesas), pressione longamente a tecla "☺" e o café começa a sair. Quando a quantidade desejada for atingida, solte o "☺", soará um sinal indicando que a nova quantidade de café foi memorizada. Na próxima vez que pressionar a tecla "☺", a máquina distribuirá a quantidade de café memorizada.

⚠ AVISO

O longo tempo de pressão deve ser superior a 10s, mas não superior a 60s. Se for menor que 10s ou maior que 60s, a configuração será inválida.

- “☒ ☒” a configuração memorizada é com a mesma operação.
- Restaure as configurações de fábrica: conecte a fonte de alimentação (mas não pressione “☺”). Pressione simultaneamente “☒☒” e “☺ / ☺” por 3 segundos. Depois disso, as luzes indicadoras “☒☒”, “☒☒” e “☺☺” piscarão 6 vezes em branco e com 3 bipe, as luzes indicadoras se apagarão, indicando que a restauração da configuração de fábrica foi concluída.

Função de Resfriamento

Ao preparar café após a função vapor, desligue o botão de vapor e pressione a tecla “☺ / ☺” para sair do modo vapor. As luzes indicadoras “☒☒”, “☒☒” e “☺☺” piscarão rapidamente em vermelho com um sinal sonoro.

Utilize um dos métodos a seguir para resfriar a máquina:

- **Método 1:** Pressione “☺ / ☺” a bomba começará a funcionar e a água sairá do tubo de água quente para resfriar a máquina. Espere até ouvir um bipe e a água parar de fluir. Indica que a máquina foi resfriada. A máquina retornará ao modo de espera.
- **Método 2:** Gire o botão de vapor “☺/☺”, para começa a bombear água e o vapor sai continuamente do tubo de vapor. Espere até ouvir um sinal sonoro indicando que o resfriamento foi concluído, após desligue o botão de vapor. A máquina retornará ao modo de espera.
- Quando as luzes indicadoras “☒☒”, “☒☒” e “☺☺” ficam acesas em branco, indica que pode-se começar a preparar o café.

Aviso de Falta de Água

Quando não houver água no reservatório, as luzes indicadoras “☒☒”, “☒☒” e “☺☺” ficarão vermelhas. A máquina emitirá três bipes e a bomba irá parar de funcionar. Neste momento, é preciso abastecer o reservatório com água.

⚠ AVISO

Depois de encher o reservatório com água, é necessário executar a função de água quente ou ligar o botão de vapor para iniciar o bombeamento de água, então a máquina pode funcionar normalmente.

Função de Lembrete de Descalcificação:

Quando as funções de preparação de café + vapor + água quente são operadas, a soma chega a 300 vezes. A lâmpada indicadora “☺☺” ficará vermelha, lembrando os usuários de fazer a descalcificação (consulte a seção de descalcificação). Após terminar a descalcificação, a lâmpada indicadora “☺☺” se apagará.

⚠ AVISO

Quando a lâmpada indicadora “☺☺” fica vermelha, mas não é executado a função de descalcificação, isso não afetará o uso, mas continuará vermelho. O pode-se pressionar “☒☒”, “☒☒” simultaneamente por 2 segundos, os indicadores “☒☒”, “☒☒” piscarão e é emitido três bipe. A lâmpada indicadora “☺☺” se apagará.

Função de Descalcificação

- Primeiro coloque o agente descalcificante (cerca de 10 g) no reservatório, depois encha de água até o nível máximo, pressione a tecla "☺" para entrar no modo de espera. Pressione e segure o botão de quantidade de moagem por 10 segundos. As luzes indicadoras "☺", "☺☺" e "☺☺☺" piscarão em branco por 2 ciclos e, em seguida, desligarão por 10 segundos para entrar no estágio de seleção de descalcificação. Durante o processo de 10 segundos, gire o "botão de vapor" para "☺" e pressione novamente a tecla "☺", o indicador de descalcificação "☺" piscará lentamente em vermelho e a função de descalcificação será iniciada. (Se o botão de vapor não tiver sido posicionado para "☺" durante estes 10 segundos, a máquina regressará ao modo de espera.)
- Durante todo o processo de descalcificação, o indicador "☺" ficará branco, enquanto o indicador de descalcificação "☺" piscará lentamente em vermelho.
- Durante a descalcificação, o botão de vapor deve ser desligado de vez em quando para permitir que uma pequena quantidade de agente descalcificante saia do tubo dentro da máquina para limpeza. (às vezes é necessário desligar o botão do vapor por um tempo até que a pressão aumente antes que a água saia do canal de café). Se a água do reservatório não for suficiente, encha um pouco mais. Após 23 minutos, a bomba para de funcionar emitindo três bipes, indicando que a primeira etapa de descalcificação foi concluída.
- Descarte a água com descalcificação, encha o reservatório com água limpa até o nível máximo e pressione a tecla "☺" para realizar o procedimento de descalcificação do segundo estágio por 3 minutos. Após a conclusão da descalcificação, o indicador de descalcificação "☺" e o indicador "☺" se apagarão e o produto será desligado. Se o "botão vapor" estiver na posição "☺", os dois indicadores luminosos "☺☺" / "☺☺" piscarão em vermelho. Lembre-se de girar o "botão de vapor" para a posição desligado.

⚠ AVISO

Após iniciar a função de descalcificação, as demais teclas ficarão inoperante e assim como os seus indicadores luminosos. O procedimento de descalcificação pode ser cancelado desconectando a alimentação elétrica (remova o plugue da tomada ou desligue o disjuntor da rede).

Limpeza

Por questões de higiene, o interior do produto e seus acessórios devem ser higienizados regularmente.

⚠️ ADVERTÊNCIA

O produto não deve ser imerso em água para limpeza.

A superfície do elemento de aquecimento está sujeita a calor residual após o uso, aguarde o resfriamento antes de efetuar a limpeza ou movimentar o produto.

⚠️ CUIDADO

O produto não deve estar ligado na rede de alimentação durante o processo de limpeza. Há perigo de choque elétrico.

Antes da limpeza, desligue o produto e remova o plugue da tomada ou desligue o disjuntor.

Nunca limpe o produto com um aparelho de limpeza a vapor. A umidade pode se acumular nos componentes elétricos gerando risco de choque elétrico. Vapores quentes podem causar danos aos componentes plásticos.

O produto deve estar seco antes de ser recolocado em operação.

Para melhor conservação do produto

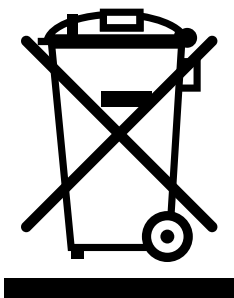
- Não utilize produtos ou esponjas abrasivas;
- Limpe o produto e seus acessórios internos com um pano limpo e água morna. Depois de limpá-lo, enxugue com um pano macio;
- Destrave o funil e limpe o café moído dentro;
- Depois que tudo estiver seco coloque o produto novamente em operação.

Problema	Possível causa	Solução
Sem água / vapor ao fazer café.	Se há água no reservatório. Se o reservatório está travado na posição.	Encha o reservatório com água e ligue o "interruptor de energia" e o interruptor de café.
	A água não é adicionada com antecedência.	Continue pressionando o "botão de água quente" para iniciar o bombeamento de água para a máquina até que haja água fluindo do bico de vapor ou da cabeça de fermentação.
	A máquina não é pré-aquecida.	Aguarde até que as luzes indicadoras parem de piscar e acendam para terminar o pré-aquecimento.
Sem lubrificação.	A borra de café é muito grossa/a borra não é prensada.	Substitua o pó de café e achate-o com uma prensa.
Sem vapor.	O furos de saída de vapor é bloqueado.	Desbloqueie os furos de vapor.
	Não ligue o botão de vapor ou ligue o interruptor antes de pré-aquecer.	Limpe o tubo de vapor com água quente após a formação de espuma. Ligue o botão de vapor e aguarde até que o pré-aquecimento seja concluído.
Mais ou menos Café.	Muito ou pouco pó de café.	De acordo com a quantidade padrão de pó, 1 xícara com 1 colher cerca de 7g nivela o pó. O pó de café não pode ser muito grosso ou muito fino. Café muito grosso não pode ser completamente extraído, muito fino afetar a quantidade de café.
O leite não espuma bem.	Se é leite integral.	Use leite integral.
	Pré-aquecimento não pronto.	O vapor só pode ser iniciado depois que a luz indicadora de vapor passa de intermitente para luz constante.

Não faz café, o indicador do botão de café e do botão de vapor piscam rapidamente.	A temperatura é muito alta após o vapor.	Resfriamento a água.
Não faz café.	A máquina está no estado de vapor e o botão de vapor está aberto.	O botão de vapor está na posição "O"
Água não está suficiente quente.	A máquina funciona antes de ser aquecida corretamente.	Aguarde até que as três luzes indicadoras esquerdas estejam acesas antes da operação.
Sem moagem	A caixa de grãos não é colocada na posição.	Gire a caixa de grãos e o botão na posição correta.
O pó é muito grosso	Ajuste do botão de seleção de espessura de pó incorreta.	Ajuste o botão "Seleção de espessura de pó" para uma posição fina.
Nenhum grão de café cai ou o grão transborda quando se retira a caixa de grão	Instalação do anel de vedação da caixa de grãos incorreta ou não instalação.	Instale o anel de vedação da caixa de grãos corretamente.
Muito pouco ou pó em excesso.	Não ajustar "Botão de quantidade de pó" corretamente.	Ajuste o "botão de quantidade de pó" para a posição adequada com base no grau de espessura do grão.

Caso os problemas persistam, após realizar as verificações sugeridas, entre em contato com a posto de assistência técnica autorizado INVITA.

Anote as informações que se encontram na etiqueta de especificações. Esses dados são importantes quando necessitar de assistência rápida e adequada.



- Este produto não deve ser descartado no lixo comum.
- Os materiais utilizados neste produto podem ser reciclados e/ou reutilizados.
- O correto descarte deste produto, no final de sua vida útil, contribui de maneira sustentável em relação ao meio ambiente.
- Deve-se sempre observar a legislação local existente e vigente em sua região, para que desta forma, seja feito o descarte da forma mais correta possível.
- Este produto não pode ser tratado como lixo doméstico, como indica o símbolo mostrado no produto e em sua embalagem.
- Recomendamos que o descarte seja feito em ecopontos para o devido tratamento de resíduos.
- Recomendamos contatar um posto de serviço autorizado se surgir alguma dúvida e antes de realizar qualquer um dos procedimentos descritos acima. A unidade deve sempre estar desligada da tomada elétrica antes de ser aberta.

Características Técnicas

Modelo	i-CF-FS-15B-XX-1LBA	i-CF-FS-15B-XX-2LBA
Instalação	Freestanding	Freestanding
Dimensões do produto (L x A x P)	320 x 418 x 396 mm	320 x 418 x 396 mm
Peso líquido	7,6 kg	7,6 kg
Cor de acabamento	Prata	Prata
Filtro	1 xícara / 2 xícara	1 xícara / 2 xícara
Capacidade do filtro	7 g / 14 g	7 g / 14 g
Potência pressão de trabalho	15 bar	15 bar
Capacidade reservatório de água	2 L	2 L
Potência elétrica	1.350 W	1.350 W
Tensão	127 V	220 V
Frequência	60 Hz	60 Hz
Corrente	6,1 A	6,1 A

NOTA: Algumas informações técnicas podem sofrer alterações sem prévio aviso, em caso de dúvidas não utilize o produto e entre em contato com o serviço de atendimento ao consumidor INVITA ou acesse www.invitacasa.com.br e consulte a versão online do Manual do Consumidor do produto.

Caso seja necessário contatar um posto autorizado, acesse o site da INVITA: www.invitacasa.com.br e procure por nosso parceiro mais próximo.

Você também pode entrar em contato com o Serviço de Atendimento ao Cliente da INVITA através do e-mail sac@invitacasa.com.br ou telefone 08007231202.

10 GARANTIA

Garantimos este produto contra qualquer defeito de fabricação que venha a se apresentar no período de 9 meses, contados a partir do término da garantia legal de 90 dias, prevista no artigo 26, inciso II, da Lei nº 8078/90 (Código de Defesa do Consumidor).

SÃO CONDIÇÕES DESTA GARANTIA:

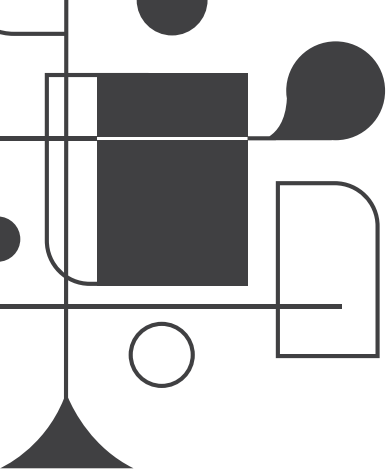
1. Qualquer defeito que for constatado neste produto deve ser comunicado em até 48 (quarenta e oito) horas ao Serviço Autorizado INVITA mais próximo de sua residência.
2. Esta garantia abrange a substituição de peças que apresentarem defeitos constatados como sendo de fabricação, além da mão de obra utilizada no respectivo reparo.

A GARANTIA NÃO COBRE:

- Produtos ou peças danificadas devido a acidente de transporte ou manuseio, riscos, amassamentos ou atos e efeitos da natureza (raios, inundação, desmoronamento etc.), má armazenagem.
- Defeitos decorrentes da instalação inadequada realizada por pessoal não autorizado pela "INVITA".
- Não funcionamento ou falhas decorrentes de problemas de fornecimento de energia elétrica no local onde produto está instalado. A substituição de Lâmpadas, vidros e plásticos.
- Despesas com transporte, peças, materiais e mão de obra para preparar o local aonde for instalado o produto (ex. Rede elétrica, conexões elétricas e hidráulicas, tomadas, esgoto, alvenaria, aterramento).
- Chamadas relacionadas à orientação de uso constantes no Manual do Consumidor ou no próprio produto, sendo passíveis de cobranças aos Consumidores.
- Despesas relativas à instalação do produto e ou de ajuste do local as condições necessárias à instalação do mesmo.
- Caso haja a remoção e/ou alteração do número de série ou da etiqueta de identificação do produto.
- O produto for instalado ou utilizado em desacordo com o Manual do Consumidor.
- O produto for ligado em tensão diferente a qual foi destinado.
- O produto foi alvo de mau uso, descuidos ou ainda sofrer alterações, modificações ou consertos feitos por pessoas ou entidades não credenciadas pela INVITA.
- O defeito for causado por acidente ou má utilização do produto pelo Consumidor.
- Despesas de deslocamento do Serviço Autorizado, quando e se o produto estiver instalado fora do município sede do Serviço Autorizado INVITA. As lâmpadas e vidros não são cobertos pela garantia.
- Despesas decorrentes e consequentes de instalação de peças que não pertençam ao produto, sendo estas de responsabilidade única e exclusiva do Consumidor.
- Para sua comodidade, preserve o MANUAL DO CONSUMIDOR, CERTIFICADO DE GARANTIA E A NOTA FISCAL DO PRODUTO.

Quando necessário, consulte a nossa Rede de Serviços Autorizados e/ou o Serviço de Atendimento ao Consumidor.

A INVITA, buscando a melhoria contínua de seus produtos comercializados, reserva-se o direito de alterar seus produtos e suas características, técnicas ou estéticas sem prévio aviso.



invita

Acesse: invitacasa.com.br

