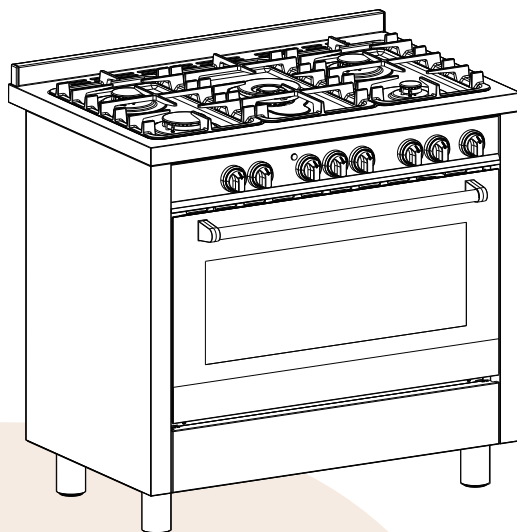


Manual do Consumidor

Fogão Invita
Gás / Elétrico 90 cm



i-FGE-5Q-90-XX-2GMA

Imagem meramente ilustrativa

invita

Bem-vindo à experiência Invita

Parabéns pela sua escolha.

Você acaba de levar para casa um produto Invita — sinônimo de elegância, desempenho e design.

Mais do que eletrodomésticos, criamos experiências pensadas para transformar ambientes e elevar sua rotina. Com acabamento refinado, tecnologia de ponta e estilo atemporal, nossos produtos são feitos para quem valoriza cada detalhe daquilo que escolhe para viver.

A Invita nasce para um público exigente, que busca exclusividade com propósito.

Para quem acredita que bom gosto é um estilo de vida.

Este manual foi preparado para ajudar você a conhecer melhor seu produto, instalá-lo corretamente e aproveitar tudo o que ele oferece.

Guarde este guia para futuras consultas.

ÍNDICE

1.	INFORMAÇÕES GERAIS	05
2.	SEGURANÇA	06
3.	INSTALAÇÃO	09
4.	INSTRUÇÕES DE USO	20
5.	LIMPEZA E CONSERVAÇÃO	25
6.	PROBLEMAS E SOLUÇÕES	27
7.	ESPECIFICAÇÕES TÉCNICAS	28
8.	PROTEÇÃO AMBIENTAL	29
9.	GARANTIA	30

1. INFORMAÇÕES GERAIS

Bem-vindo à experiência Invita

Obrigado por escolher a Invita. Temos certeza de que seu novo produto trará momentos únicos de prazer e sofisticação.

Antes de utilizá-lo, recomendamos a leitura completa deste manual. Aqui você encontrará informações essenciais sobre o funcionamento, os recursos disponíveis e os cuidados de segurança.

Certifique-se de que todos os usuários estejam familiarizados com seu uso e com as instruções de segurança.

A instalação adequada é fundamental para garantir o desempenho ideal do equipamento – siga atentamente as orientações.

Sugerimos manter este manual sempre acessível para futuras consultas ou para compartilhar com novos usuários, quando necessário.

Este equipamento foi desenvolvido exclusivamente para uso residencial.

Caso perceba qualquer funcionamento fora do padrão, consulte a seção “Problemas e Soluções”. Se persistirem dúvidas, entre em contato com o Atendimento ao Cliente Invita:

E-mail: sac@invitacasa.com.br

Telefone: 0800 723 1202

2. SEGURANÇA

! IMPORTANTE: ANTES DE INSTALAR OU UTILIZAR O PRODUTO:

- Mantenha o fogão desconectado da rede elétrica durante a instalação, limpeza ou manutenção.
- Antes de ligar, verifique se todos os componentes estão corretamente instalados e os filmes de proteção foram removidos .
- Nunca remova o fio terra do cabo de alimentação.
- Se o plugue possuir pino de aterramento, ele deve ser conectado a uma tomada com aterramento efetivo , conforme a norma NBR 5410 .
- Não utilize adaptadores ou extensões.
- Use mangueiras e reguladores certificados pelo INMETRO e verifique a validade. Substitua-os sempre que necessário.
- Fixe todas as conexões de gás com segurança durante a instalação.
- Leia atentamente as instruções de segurança para evitar riscos de incêndio, choques elétricos, acidentes ou danos ao produto.

! RECOMENDAÇÕES GERAIS DE USO:

- Produto de uso doméstico , instale em local arejado e livre de correntes de ar , para evitar o apagamento das chamas.

- A rede de gás deve ser instalada por técnico qualificado .
- Não use o produto se o cabo de alimentação estiver danificado . Nesse caso, entre em contato com o suporte ao cliente ou assistência técnica autorizada INVITA .
- Evite que cabos de outros aparelhos toquem em partes quentes do fogão.
- Este produto não se destina à utilização por pessoas (inclusive crianças) com capacidades físicas, sensoriais ou mentais reduzidas, a menos que tenham recebido instruções referentes à utilização ou estejam sob a supervisão de uma pessoa responsável pela sua segurança.
- Durante o uso, mantenha crianças afastadas e sob supervisão, garantindo que não brinquem com o produto
- **Durante o Uso:**
- Certifique-se de que as trempes e queimadores estejam bem posicionados .
- Evite utensílios com fundos arredondados , que comprometem a estabilidade.
- Use utensílios com cabos secos e resistentes ao calor .
- Mantenha os cabos longe da chama.
- Durante o uso, as superfícies aquecem. Evite contato direto e mantenha crianças afastadas até o resfriamento completo.
- Não utilize temporizadores ou controles remotos externos.
- Evite usar dois queimadores simultâneos para aquecimento de utensílios grandes que ultrapassem as bordas do fogão.
- Nunca aqueça recipientes fechados , pois podem explodir.
- Utilize o fogão apenas para cozinhar , e não como apoio ou bancada.

- **Perigo de incêndio** – Não armazene álcool, produtos de limpeza ou materiais inflamáveis próximos ao fogão. Não pendure panos ou roupas nas proximidades.
- **Após o Uso** – Certifique-se de que todos os manípulos estejam na posição desligado . Feche o registro principal de gás ou a válvula do cilindro , conforme o caso.

ADVERTÊNCIA:

- Nunca utilize equipamentos a vapor para limpeza. O vapor pode atingir os componentes elétricos e causar curto-circuitos ou choques .
- Em caso de cheiro de gás no ambiente
 - Feche o registro de gás imediatamente.
 - Abra portas e janelas para ventilar.
 - Não acenda faíscas nem chamas .
 - Não ligue interruptores nem aparelhos elétricos.
 - Caso o vazamento persista:
- Contate o suporte INVITA ou assistência técnica autorizada .
- Se o gás for encanado, acione a companhia de gás local .
- **Atenção:** Riscos durante o cozimento
 - O cozimento deve ser sempre supervisionado .
 - O preparo com óleos ou gorduras sem vigilância pode causar incêndios .

3. INSTALAÇÃO

! **IMPORTANTE:**

A instalação, ajustes e manutenções devem ser realizados por um serviço autorizado INVITA.

Antes de instalar, remova todas as embalagens internas e externas.

Durante a instalação, mantenha o produto desconectado da rede elétrica.

⚠ **ATENÇÃO:**

Nunca deixe materiais de embalagem ao alcance de crianças.

Evite movimentar o produto puxando por partes móveis, como portas, puxadores ou bandejas.

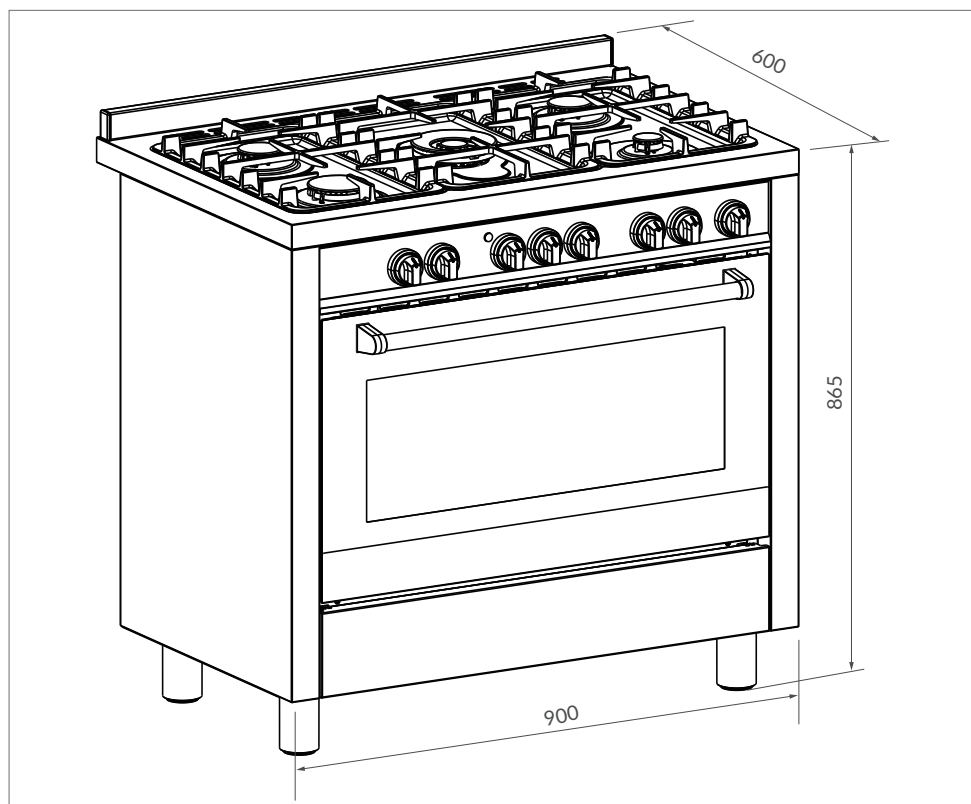
Nota sobre as imagens

As ilustrações deste manual têm caráter informativo e podem não representar fielmente todos os detalhes estéticos ou acabamentos do produto.

As medidas e orientações técnicas indicadas são precisas e devem ser seguidas rigorosamente para uma instalação adequada.

Dimensões do Produto

Todas as medidas estão expressas em milímetros.



Requisitos Elétricos

- Antes de conectar, verifique se a **tensão do produto** corresponde à da rede elétrica.

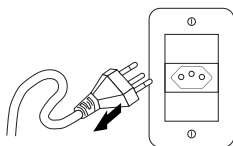
- Use uma tomada exclusiva e aterrada, conforme a **ABNT NBR 5410**, com fiação de no mínimo **2,5 mm²**.
- Se a tomada não for acessível, instale um **disjuntor bipolar** fora do nicho, com abertura mínima de 3 mm.
- O cabo de alimentação (1,6 m), com plugue tripolar padrão ABNT, está localizado na parte superior traseira direita.

⚠ ADVERTÊNCIA - RISCO DE CHOQUE ELÉTRICO:

Utilize tomada aterrada.

Não remova o pino terra, nem use adaptadores, extensões ou benjamins.

Desconecte o plugue antes de qualquer manutenção. O não cumprimento destas instruções pode resultar em choque elétrico, incêndio ou morte.



! IMPORTANTE:

Mantenha o cabo longe de fontes de calor. A temperatura ambiente não deve ultrapassar 50 °C.

Características de Instalação

Especificações técnicas para instalação

MODELO	i-FGE-5Q-90-XX-2GMA
Tipo de Instalação	Piso livre
Peso líquido	62,9 kg
Volume - cavidade do forno	102 L
Pressão do Gás GLP / GN	2,75 / 1,96 kPa
Potência térmica Dual flame	4,0 kW
Potência térmica Semirrápido (×2)	1,8 kW
Potência térmica Rápido	2,8 kW
Potência térmica Auxiliar	1,0 kW
Potência térmica total	11,4 kW
Potência elétrica	2.650 W
Tensão nominal	220 V
Frequência nominal	60 Hz
Corrente nominal	12,2 A

Local de Instalação e Fixação

Preparação para Instalação

- Antes de iniciar, verifique o tipo e a pressão do gás disponível no local e compare com as especificações na etiqueta do produto.
- Este modelo é fornecido ajustado para gás GLP. Para uso com gás natural (GN), solicite a conversão no momento da instalação técnica.

- **Requisitos para conexão de gás:**
 - Ponto de alimentação: deve estar a no máximo 1 metro do centro do fogão , em local de fácil acesso.
 - Cilindro de gás (GLP): deve estar fora do local de instalação do fogão. Use **regulador de pressão** e mangueira metálica flexível certificada com até 1,25 m .
 - Rede de gás (GN): deve conter registro de gás de fácil acesso e mangueira metálica flexível certificada com até 1,25 m.
- Todos os componentes devem estar em conformidade com as normas vigentes e certificados pelo INMETRO.

Local de Instalação e Ventilação

- Este produto deve ser instalado em ambientes com ventilação permanente , que permitam a dissipação segura do calor e da umidade gerados durante o uso.
- A ventilação correta é essencial para garantir a segurança e o desempenho da combustão.
- **Requisitos mínimos de ventilação:**
 - O ambiente deve permitir a entrada de pelo menos 2 m³ de ar por hora .
 - As entradas de ar devem ser permanentes, com aberturas de no mínimo 100 cm², diretamente ligadas ao exterior ou a ambientes ventilados.
 - As aberturas devem ser projetadas para evitar bloqueios e manter o fluxo constante de ar.
- Ventilação indireta é permitida , desde que atenda às normas aplicáveis.

! **IMPORTANTE:**

É essencial instalar umacoifa ou depuradorsobre o fogão para remover resíduos prejudiciais à saúde.

Na ausência desses equipamentos, recomenda-se o uso de umventilador elétrico externo, conforme previsto nas normas de segurança.

Sugestão de Nicho para Ambientes Integrados

Respeite as dimensões do gabarito técnico e mantenha folga mínima de 15 mm nas laterais e 20 mm na parte traseira entre o fogão e as paredes do nicho.

A instalação deve garantir acesso fácil ao registro de gás e ao ponto de energia elétrica.

AVISO:

Os móveis ao redor devem suportar temperaturas superiores a 100 °C.

Altura Recomendada do Nicho

Recomenda-se que o nicho permita o uso dos pés de apoio do fogão, mantendo a mesa levemente projetada sobre a bancada.

Essa configuração melhora o encaixe, facilita manutenções e evita que líquidos da bancada escorram diretamente sobre o produto, preservando o acabamento e aumentando a segurança.

! **IMPORTANTE:**

A instalação com a mesa alinhada à bancada exige atenção redobrada às condições de segurança e ventilação.

A configuração com leve projeção da mesa continua sendo a mais indicada para garantir desempenho, durabilidade e segurança.

Nota: Consulte as ilustrações técnicas nesta seção para todas as dimensões e detalhes de recorte. Elas são a referência principal para o planejamento e execução do nicho.

Instalação com a Mesa Alinhada à Bancada

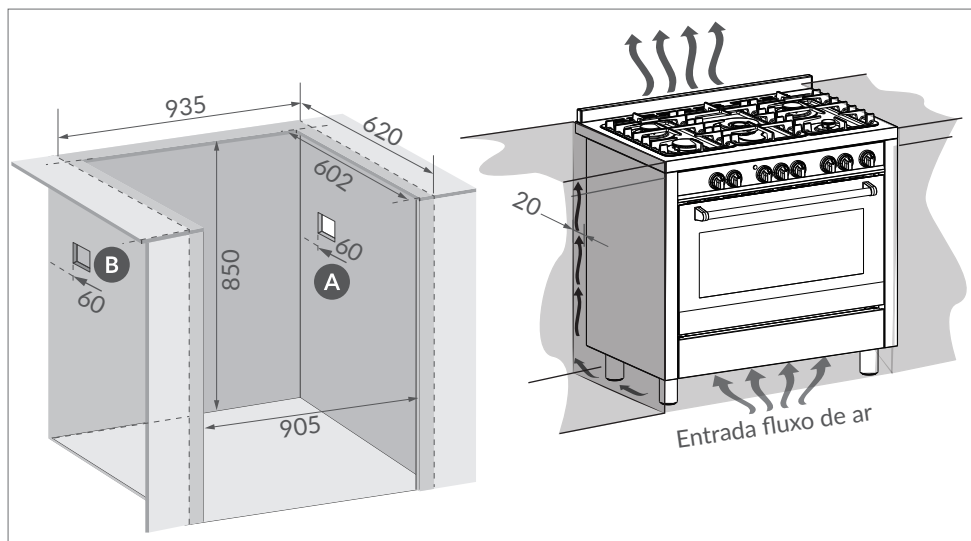
Caso o projeto exija o alinhamento da mesa do fogão com a bancada, é fundamental:

- Ajustar a altura do nicho conforme especificado;
- Respeitar todos os espaços mínimos de ventilação lateral e traseira;
- Utilizar bancadas com material resistente ao calor gerado pelo fogão;
- Assegurar nivelamento preciso e remoção segura do produto, sem comprometer o móvel.

Instalação com Pés de Apoio

Entradas de alimentação (conforme desenho técnico):

- Gás (A): 60 × 60 mm
- Elétrica (B): 60 × 60 mm



Instalação sem Pés de Apoio

Para garantir a segurança do usuário e o desempenho adequado da ventilação inferior, a base do nicho deve conter uma abertura central e ter capacidade para suportar no mínimo 120 kg.

Utilize materiais estruturais reforçados, como compensado naval, MDF de alta densidade ou estrutura metálica com reforço periférico, a fim de assegurar estabilidade durante o uso e evitar danos ao produto.

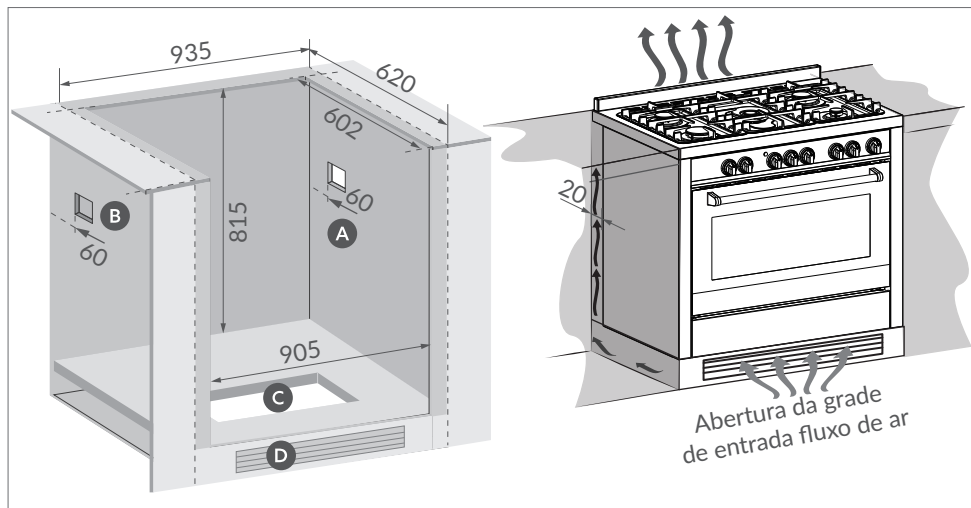
Entradas de alimentação (conforme desenho técnico):

- Gás (A): 60 × 60 mm
- Elétrica (B): 60 × 60 mm

Além disso, é obrigatória a presença de aberturas para ventilação inferior e frontal:

- Entrada frontal de ar (C): 700 × 20 mm

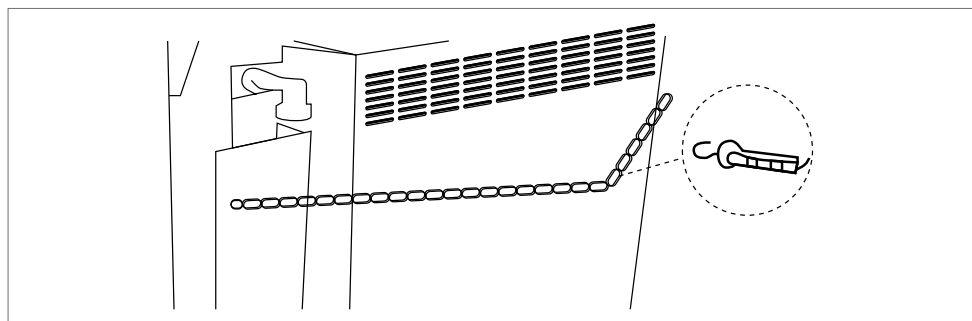
- Base saída inferior de ar (D): 700 × 400 mm



Fixação Antitombamento

O produto deve ser instalado com a corrente antitombamento fixada firmemente na parede, na mesma altura da fixação traseira do fogão.

Utilize buchas e gancho adequados, conforme instruções do gabarito de instalação, para garantir a segurança do conjunto.

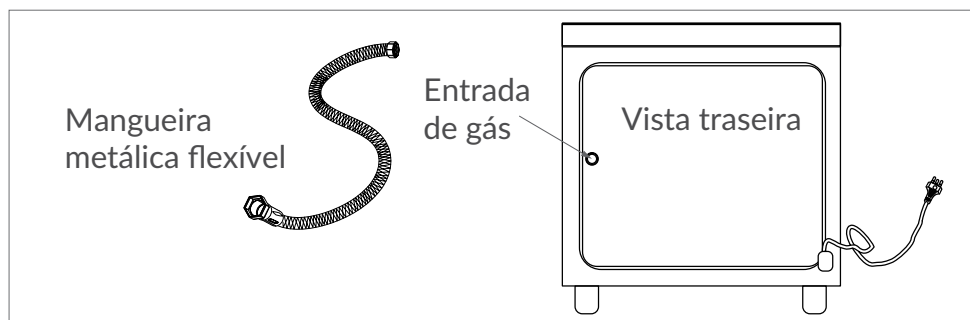


Nivelamento e Posicionamento Final do Fogão

- Com o nicho preparado e a corrente fixada, posicione o fogão no local definitivo.
- Utilize os pés ajustáveis para nivelar o produto sobre o piso.
- Mantenha o afastamento mínimo necessário entre o produto e paredes ou móveis, conforme indicado nos desenhos técnicos.
- Verifique se o produto está completamente apoiado, estável e com boa circulação de ar na base e na traseira.

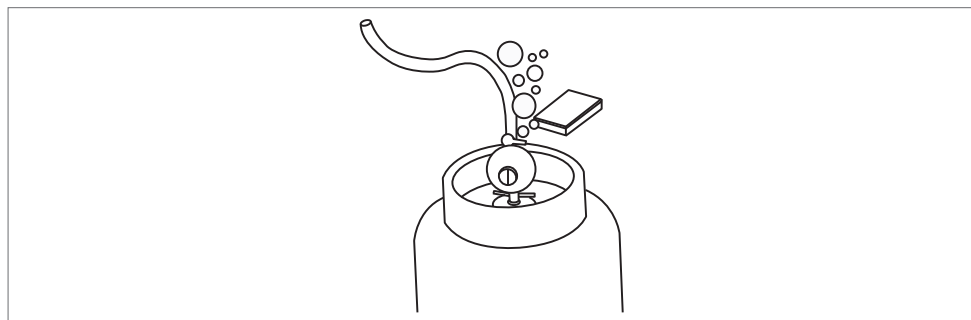
Conexão da Mangueira de Gás

- Antes de iniciar a conexão, certifique-se de que todos os manípulos estão na posição Desligado.
- Conecte uma ponta da mangueira metálica flexível ao regulador de pressão do gás.
- Rosqueie a outra extremidade no conector traseiro do fogão.
- Aperte firmemente as duas pontas para garantir vedação total.



Verificações obrigatórias:

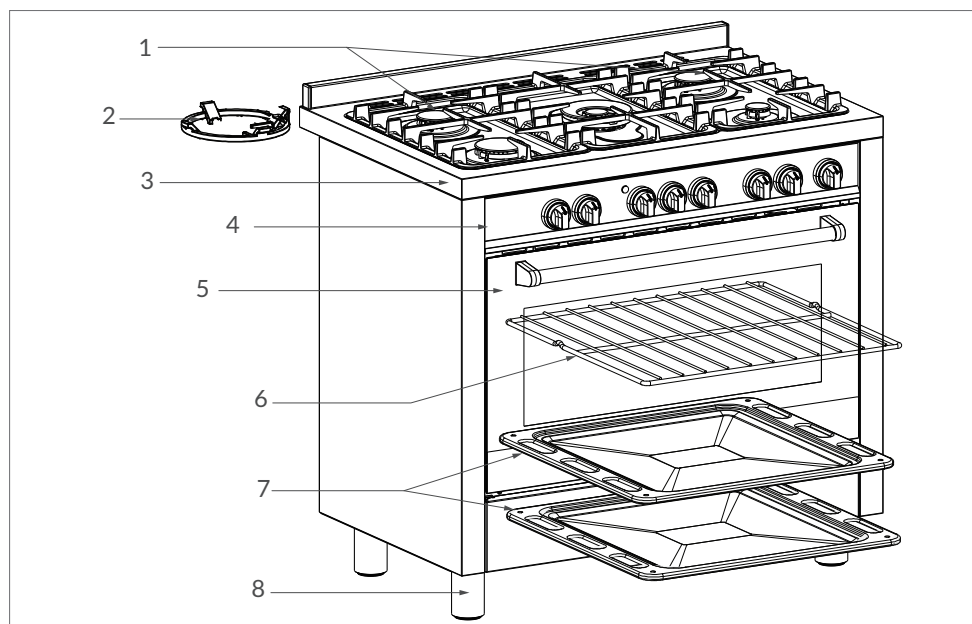
- A mangueira deve seguir a norma NBR 14177.
- Não pode estar torcida, dobrada ou com curvaturas excessivas.
- Não deve tocar a parte traseira do fogão nem passar por locais de armazenagem (gavetas ou armários).
- Em caso de danos ou vazamentos, substitua a mangueira — não tente reparos.
- Após a instalação, aplique espuma de sabão nas conexões para verificar a estanqueidade (vazamentos).
- Se houver formação de bolhas, repita a conexão ou contate a assistência técnica.
- Utilize apenas reguladores e mangueiras com certificação INMETRO, respeitando os prazos de validade.
- Siga todas as instruções deste manual. Instalações incorretas podem causar acidentes graves, incêndios ou explosões.



4. INSTRUÇÕES DE USO

Conheça seu Produto

- | | | | |
|---|----------------------|---|----------------------------|
| 1 | Trempe (Dir. / Esq.) | 5 | Porta do forno com puxador |
| 2 | Trempe Wok | 6 | Prateleira aramada |
| 3 | Mesa | 7 | Bandeja de gotejamento |
| 4 | Painel de controle | 8 | Pés de apoio |



Características de Uso

Uso da Mesa

Para facilitar a ignição, acenda os queimadores antes de posicionar panelas ou frigideiras com fundo plano sobre as trempes.

Utilize utensílios com diâmetro adequado para cada queimador, conforme indicado na tabela:

Queimador	Tripla chama	Semirrápido
Diâmetro do recipiente (mm)	Ø 220 a 240	Ø 160 a 180

Acendimento dos Queimadores

1. Pressione e gire o manípulo no sentido anti-horário até a posição Máximo.
2. Mantenha-o pressionado por 3 a 5 segundos para permitir a estabilização da chama.
3. Ajuste a intensidade girando no sentido horário.

Caso a chama não acenda ou se apague:

- Gire o manípulo até a posição Desligado.
- Aguarde 1 minuto antes de tentar novamente.

Nota: A chama deve ser azul e estável.

! **IMPORTANTE:**

Mantenha os manípulos em Desligado quando o fogão não estiver em uso.

- Durante a primeira utilização, o acendimento pode demorar. Isso é normal e ocorre até que o GLP preencha completamente o sistema.
- Certifique-se de que o ambiente esteja bem ventilado para manter a chama acesa.

Uso do Forno Elétrico

Primeiro uso:

- Aqueça o forno vazio a 180 °C por 2 horas para eliminar resíduos de fábrica.
- Após o resfriamento, limpe a cavidade com água morna e detergente neutro.
- Lave as grelhas antes de utilizá-las.

Nota: É normal perceber odores ou estalos nas primeiras utilizações.

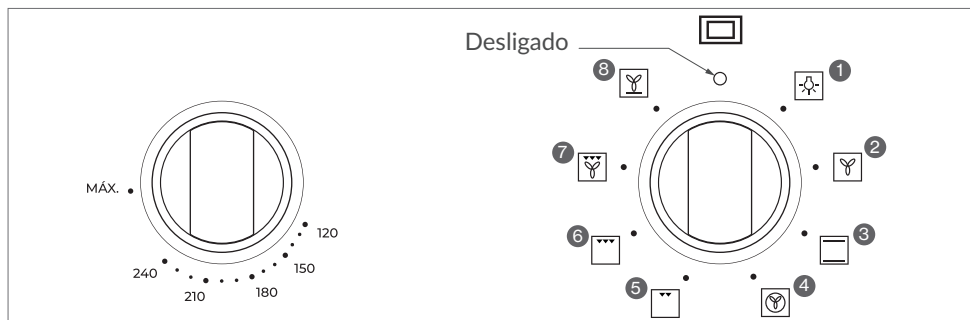
- A lâmpada do forno permanece acesa em todas as posições do seletor de funções.

Instruções de Segurança:

- Não utilize papel-alumínio diretamente na cavidade do forno — isso pode causar superaquecimento e danos ao revestimento.
- Caso líquidos ou alimentos derramem, espere o forno esfriar antes de limpar, evitando manchas, danos elétricos ou proliferação de insetos.

Nota: Para melhores resultados ao assar, recomenda-se preaquecer o forno por 10 minutos. A temperatura selecionada será mantida constante.

Funções do Forno



- **Lâmpada (1):** A lâmpada interna e o sinalizador piloto permanecem acesos durante o funcionamento.
- **Descongelar (2):** Circulação de ar frio pelo ventilador acelera o degelo, reduzindo o tempo em até um terço.
- **Resistência Superior e Inferior (3):** Calor distribuído por ambas as resistências, ideal para cozimento uniforme em um nível.
- **Resistência Circular com Ventilação (4) |** Garante aquecimento rápido e homogêneo, ideal para assar em até três níveis simultaneamente.
- **Grill (5):** Calor da resistência superior. Selecione a temperatura entre 120 °C e MAX.
- **Fast Grill (6):** Duas resistências superiores para grelhar grandes volumes com mais rapidez.
- **Turbo Grill (7):** Calor superior com ventilação forçada para grelhados rápidos e uniformes.
- **Resistência Inferior com Ventilação (8):** A resistência inferior, combinada com o ventilador, distribui o calor de forma eficiente.

Nota: Para grelhar, preaqueça o forno por pelo menos 10 minutos antes de colocar os alimentos.

Temporizador Mecânico (Timer)

- Para programar o tempo de uso:
 1. Gire o manípulo no sentido horário até a marca máxima.
 2. Em seguida, gire-o lentamente no sentido anti-horário até a duração desejada.
 3. O temporizador tocará assim que o tempo indicado predefinido for atingido.

ATENÇÃO

O “timer” é apenas um alarme sonoro. Ao final do tempo configurado, o forno permanece em funcionamento até que seja desligado manualmente.

Regulagem do Ar do Queimador

- A proporção correta entre gás e ar é essencial para uma combustão completa e segura.
- Cada queimador possui regulagem e injetor próprios, ajustados para garantir chama azul e estável.
- Se a chama estiver amarela ou irregular, interrompa o uso imediatamente e entre em contato com o Serviço de Atendimento ao Consumidor INVITA.

5. LIMPEZA E CONSERVAÇÃO

ATENÇÃO:

Antes de iniciar a limpeza, desligue o fogão das redes de gás e elétrica. Aguarde o completo resfriamento do fogão e de seus componentes. Não utilize esponjas metálicas, produtos abrasivos ou sprays corrosivos. Para manter a mesa sempre brilhante, lave-a periodicamente com pano macio, água morna e sabão neutro. Seque bem após a limpeza.

Limpeza da Mesa e Queimadores

- Limpe trempes, espalhadores, termopares e pinos guias com escova de nylon, água morna e sabão neutro. Seque bem e monte corretamente todas as peças.
- Evite contato prolongado de líquidos ácidos ou salgados com a mesa — eles podem danificar a superfície.

Limpeza Interna do Forno

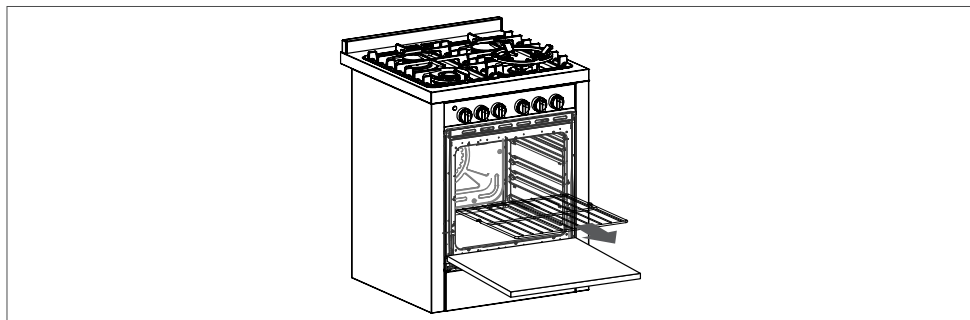
- Após o resfriamento completo do forno, remova grades e bandejas para facilitar a limpeza.
- Use um pano macio com água morna e sabão neutro em todas as superfícies — incluindo cavidade, vidro da porta, grades e bandejas — e seque bem antes de recolocar os componentes.

Nota: Não utilize materiais abrasivos ou raspadores metálicos — há risco de danificar ou quebrar o vidro.

! **IMPORTANTE:**

Mantenha o forno seco após cada limpeza para evitar deterioração ou odores indesejados.

- Remoção das Prateleiras Aramadas:
 - Antes de remover as prateleiras, certifique-se de que o forno esteja frio para evitar queimaduras. Para remover:
 1. Segure a prateleira pelas extremidades;
 2. Puxe em direção à porta do forno até desencaixá-la das guias laterais.



- Troca da Lâmpada do Forno
 1. Aguarde o forno esfriar. Remova a lâmpada com cuidado.
 2. Instale uma nova lâmpada resistente a altas temperaturas (acima de 300 °C) com as seguintes especificações:
 - Tensão: 220 V / 60 Hz - Potência: 15 W - Conexão: E14

Nota final: Em caso de dúvidas sobre a limpeza ou reinstalação de componentes, entre em contato com o Serviço de Atendimento ao Consumidor INVITA.

6. PROBLEMAS E SOLUÇÕES

Antes de chamar o serviço autorizado, confira as dicas para a solução dos problemas mais comuns. Leia antes, com atenção.

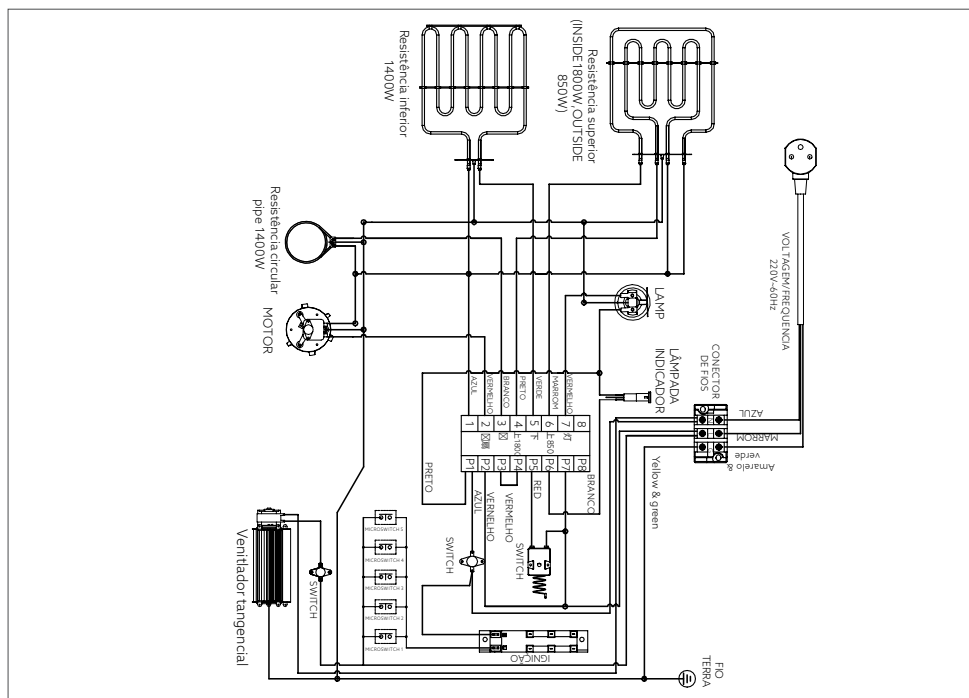
Problema	Possível causa	Solução
O fluxo de gás não está normal.	Botijão de gás vazio.	Verifique se o botijão está cheio. Troque se necessário.
	Orifícios dos queimadores sujos ou entupidos.	Limpe os orifícios com escova de nylon.
	Regulador de pressão com falha.	Verifique o regulador. Substitua se estiver com mau funcionamento.
Há cheiro de gás.	Válvula do gás aberta.	Feche a válvula imediatamente.
	Vazamento na mangueira de gás.	Faça o teste com espuma de sabão. Substitua a mangueira, se necessário.
O forno não está aquecendo.	Mangueira do gás dobrada, danificada ou mal posicionada.	Verifique a condição e o posicionamento da mangueira. Substitua se preciso.
	Válvula do gás fechada.	Abra a válvula do gás.
	Manípulo acionado incorretamente.	Reposicione o manípulo conforme indicado nas Instruções de Uso.
	Chama do forno apagada (modelos a gás).	Repita o acendimento.
	Falta de alimentação elétrica (modelos elétricos).	Verifique a rede elétrica. Aguarde o retorno e acione o forno novamente.
Fumaça no forno após o uso	Queima de resíduos de gordura ou óleo.	Aguarde o resfriamento e limpe os resíduos com pano macio e sabão neutro.

Caso os problemas persistam, após realizar as verificações sugeridas, entre em contato com a posto de assistência técnica autorizado INVITA.

Anote as informações que se encontram na etiqueta de especificações. Esses dados são importantes quando necessitar de assistência rápida e adequada.

7. ESPECIFICAÇÕES TÉCNICAS

Esquema elétrico



Especificações dos Injetores

Tipo de gás	Dual Flame	Semirrápido	Auxiliar	Rápido
GLP	Ø 1.05 mm	Ø 0.65 mm	Ø 0.50 mm	Ø 0.85 mm
GN	Ø 1.35 mm	Ø 0.97 mm	Ø 0.72 mm	Ø 1.28 mm

8. PROTEÇÃO AMBIENTAL

Descarte consciente e sustentável

- Este produto não deve ser descartado com o lixo doméstico comum. Ele contém componentes que podem causar impactos ambientais se descartados incorretamente, além de materiais que são recicláveis e reutilizáveis.
- Ao final de sua vida útil, recomendamos que o equipamento seja destinado a pontos de coleta especializados, como ecopontos, centros de triagem ou serviços de coleta seletiva, conforme a legislação ambiental vigente em sua região.
- O descarte adequado contribui diretamente para a preservação do meio ambiente, evitando a contaminação do solo, da água e o desperdício de recursos naturais.
- Este produto exibe o símbolo de “lixo eletrônico proibido em resíduos urbanos”, indicando que ele deve ser tratado como resíduo eletroeletrônico, conforme diretrizes de logística reversa e da Política Nacional de Resíduos Sólidos (Lei nº 12.305/2010).
- Para garantir segurança e responsabilidade:
- Certifique-se de desligar o produto da rede elétrica antes de qualquer manuseio.
- Em caso de dúvidas sobre o descarte, entre em contato com um posto de assistência técnica autorizado ou entrar em contato com o Serviço de Atendimento ao Cliente da INVITA através do email sac@invitacasa.com.br ou telefone 08007231202.

9. GARANTIA

Garantimos este produto contra qualquer defeito de fabricação que venha a se apresentar no período de 21 meses, contados a partir do término da garantia legal de 90 dias, conforme previsto no artigo 26, inciso II, da Lei nº 8078/90 (Código de Defesa do Consumidor).

SÃO CONDIÇÕES DESTA GARANTIA:

A garantia cobre a substituição de peças com defeitos de fabricação e a mão de obra necessária para o reparo.

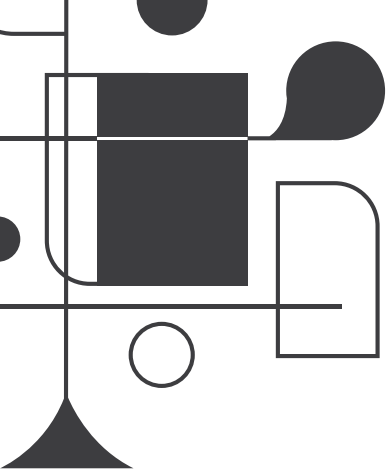
A GARANTIA NÃO COBRE:

- Produtos ou peças danificadas por acidentes de transporte ou manuseio, riscos, amassamentos, fenômenos naturais (raios, inundações, desmoronamentos) ou má armazenagem.
- Defeitos decorrentes de instalação inadequada por pessoal não autorizado pela INVITA.
- Falhas ou não funcionamento devido a problemas de fornecimento de energia elétrica no local de instalação. A substituição de lâmpadas, vidros e plásticos.
- Despesas com transporte, peças, materiais e mão de obra para preparar o local de instalação (ex. rede elétrica, conexões elétricas e hidráulicas, tomadas, esgoto, alvenaria, aterramento).
- Chamadas para orientação de uso conforme o Manual do Consumidor ou o próprio produto, passíveis de cobrança aos consumidores.

- Despesas relativas à instalação do produto ou ao ajuste do local para atender às condições necessárias para a instalação.
- Caso ocorra a remoção ou alteração do número de série ou da etiqueta de identificação do produto.
- Se o produto for instalado ou utilizado em desacordo com o Manual do Consumidor.
- Se o produto for ligado em uma tensão diferente da qual foi destinado.
- Se o produto for alvo de mau uso, descuidos, ou sofrer alterações, modificações ou consertos por pessoas ou empresas não credenciadas pela INVITA.
- Se o defeito for causado por acidente ou má utilização do produto pelo Consumidor.
- Despesas de deslocamento do Serviço Autorizado, caso o produto esteja instalado fora do município sede do Serviço Autorizado INVITA. Lâmpadas e vidros não são cobertos pela garantia.
- Despesas decorrentes da instalação de peças que não pertençam ao produto, sendo estas de responsabilidade exclusiva do consumidor.

Para sua comodidade, preserve o Manual do Consumidor, Certificado de Garantia e a Nota Fiscal do produto. Quando necessário, consulte nossa Rede de Serviços Autorizados ou o Serviço de Atendimento ao Consumidor.

A INVITA, visando a melhoria contínua de seus produtos, reservase o direito de alterar suas características técnicas ou estéticas sem aviso prévio.



invita

Acesse: invitacasa.com.br

