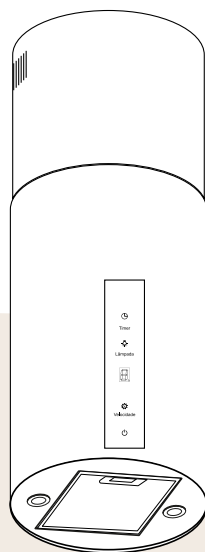




# Manual do Consumidor

Coifa Invita  
Ilha 35 cm

i-CFI-35-XX-2ATA



**invita**



---

---

# Bem-vindo à experiência Invita

Parabéns pela sua escolha.

Você acaba de levar para casa um produto Invita — sinônimo de elegância, desempenho e design.

Mais do que eletrodomésticos, criamos experiências pensadas para transformar ambientes e elevar sua rotina. Com acabamento refinado, tecnologia de ponta e estilo atemporal, nossos produtos são feitos para quem valoriza cada detalhe daquilo que escolhe para viver.

A Invita nasce para um público exigente, que busca exclusividade com propósito.

Para quem acredita que bom gosto é um estilo de vida.

Este manual foi preparado para ajudar você a conhecer melhor seu produto, instalá-lo corretamente e aproveitar tudo o que ele oferece.

---

# ÍNDICE

1.	INFORMAÇÕES GERAIS	05
2.	SEGURANÇA	06
3.	INSTALAÇÃO	09
4.	INSTRUÇÕES DE USO	17
5.	LIMPEZA E CONSERVAÇÃO	20
6.	PROBLEMAS E SOLUÇÕES	23
7.	ESPECIFICAÇÕES TÉCNICAS	24
8.	PROTEÇÃO AMBIENTAL	25
9.	GARANTIA	26

# 1. INFORMAÇÕES GERAIS

## Bem-vindo à experiência Invita

Obrigado por escolher a Invita. Temos certeza de que seu novo produto trará momentos únicos de prazer e sofisticação.

Antes de utilizá-lo, recomendamos a leitura completa deste manual. Aqui você encontrará informações essenciais sobre o funcionamento, os recursos disponíveis e os cuidados de segurança.

Certifique-se de que todos os usuários estejam familiarizados com seu uso e com as instruções de segurança.

A instalação adequada é fundamental para garantir o desempenho ideal do equipamento — siga atentamente as orientações.

Sugerimos manter este manual sempre acessível para futuras consultas ou para compartilhar com novos usuários, quando necessário.

Este equipamento foi desenvolvido exclusivamente para uso residencial.

Caso perceba qualquer funcionamento fora do padrão, consulte a seção “Problemas e Soluções”. Se persistirem dúvidas, entre em contato com o Atendimento ao Cliente Invita:

E-mail: [sac@invitacasa.com.br](mailto:sac@invitacasa.com.br)

Telefone: 0800 723 1202

## 2. SEGURANÇA

### **!** IMPORTANTE - ANTES DE INSTALAR OU UTILIZAR O PRODUTO:

- Mantenha o fogão desconectado da rede elétrica durante a instalação, limpeza ou manutenção.
- Antes de ligar, verifique se todos os componentes estão corretamente instalados e os filmes de proteção foram removidos .
- Nunca remova o fio terra do cabo de alimentação.
- Se o plugue possuir pino de aterramento, ele deve ser conectado a uma tomada com aterramento efetivo , conforme a norma NBR 5410 .
- Não utilize adaptadores ou extensões.
- Use mangueiras e reguladores certificados pelo INMETRO e verifique a validade. Substitua-os sempre que necessário.
- Fixe todas as conexões de gás com segurança durante a instalação.
- Leia atentamente as instruções de segurança para evitar riscos de incêndio, choques elétricos, acidentes ou danos ao produto.

### **!** RECOMENDAÇÕES GERAIS:

- A instalação e o posicionamento da Adega devem seguir estritamente as instruções descritas na seção Instalação. Certifique-se de que o plugue permaneça acessível após a instalação.

- Em caso de falhas ou mau funcionamento, interrompa o uso, desligue a alimentação elétrica e entre em contato com o **SAC Invita**.
- Este produto é destinado exclusivamente ao uso doméstico.
- Se o cabo de alimentação estiver danificado não utilize o produto, a fim de evitar riscos. Entre em contato com o suporte Invita para substituição.
- Este produto não se destina à utilização por pessoas (inclusive crianças) com capacidades físicas, sensoriais ou mentais reduzidas, a menos que tenham recebido instruções referentes à utilização ou estejam sob a supervisão de uma pessoa responsável pela sua segurança.
- Supervisione crianças para garantir que não manipulem ou brinquem com o equipamento.
- Ao desembalar o produto, apoie-o sobre uma superfície segura e estável.
- Durante o uso, as partes acessíveis podem aquecer. Evite o contato e mantenha crianças afastadas até o resfriamento total.
- Não canalize o ar para chaminés que estejam sendo utilizadas para exaustão de gases de outros aparelhos.
- Nunca utilize a Coifa sem os filtros de gordura, ou com os filtros saturados.
- Siga corretamente as distâncias indicadas no gabarito de instalação.
- Nunca deixe óleo aquecendo sem supervisão. O superaquecimento pode causar incêndio.
- Não deixe chamas acesas sem painelas enquanto a Coifa estiver ligada.
- Evite flambagem de alimentos sob a Coifa.
- Não recomendamos a instalação da Coifa em churrasqueiras, devido à alta carga térmica.

## ADVERTÊNCIAS!

- Não utilize equipamentos a vapor para limpeza. O vapor pode atingir componentes elétricos, causando curtos-circuitos ou choques.
- Nunca desconecte o produto puxando pelo cabo de alimentação.
- Sempre supervisione o processo de cozimento. Preparações com gordura ou óleo exigem atenção constante para evitar incêndios.
- Perigo de incêndio: nunca armazene objetos sobre as superfícies de cocção.

## INSTRUÇÕES ESSENCIAIS!

- Instalação: deve ser realizada por um técnico autorizado. Instalações incorretas podem resultar em acidentes.
- Segurança: mantenha o material de embalagem fora do alcance de crianças. Durante a instalação ou limpeza, cuidado com bordas afiadas.
- Ventilação: siga as orientações sobre saída de ar e certifique-se de que o ambiente esteja bem ventilado ao utilizar fogões e cooktops a gás.
- Limpeza: realize a higienização periodicamente, conforme orientações deste manual, para evitar riscos de incêndio.

## 3. INSTALAÇÃO

### **!** **IMPORTANTE:**

*A instalação, bem como todos os ajustes e manutenções descritos neste capítulo, devem ser realizados exclusivamente por um posto de serviço autorizado Invita.*

*Antes de iniciar a instalação ou o uso do produto, remova completamente as embalagens internas e externas.*

*Durante a instalação, mantenha o produto desconectado da rede elétrica.*

### **⚠** **ATENÇÃO:**

*Mantenha os materiais de embalagem (isopor, plásticos etc.) fora do alcance de crianças – há risco de acidentes.*

*Para evitar danos, não retire o produto da embalagem nem o mova puxando pelas partes móveis (como puxadores, portas, prateleiras ou bandejas).*

*A não instalação de parafusos ou fixadores conforme instruções pode causar acidentes.*

### **i** **NOTA SOBRE AS IMAGENS:**

As ilustrações deste manual têm caráter informativo e podem não representar fielmente todos os detalhes estéticos ou acabamentos do produto.

As medidas e orientações técnicas indicadas são precisas e devem ser seguidas rigorosamente para uma instalação adequada.



- Instale um disjuntor térmico exclusivo, dimensionado para a carga do produto, com abertura mínima de 3 mm nos contatos, localizado fora do nicho de instalação.
- Após a instalação, não deve ser possível acessar componentes elétricos sem o uso de ferramentas. Todas as partes internas que exigem proteção devem permanecer inacessíveis ao toque direto.

## **ADVERTÊNCIA: RISCO DE CHOQUE ELÉTRICO:**

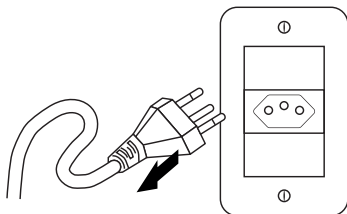
*Utilize sempre uma tomada aterrada conforme exigido por norma.*

*Nunca remova o pino de aterramento do plugue.*

*Não utilize adaptadores, extensões ou conectores múltiplos (T's).*

*Para qualquer manutenção, desconecte o plugue da tomada.*

*O não cumprimento destas instruções pode resultar em choque elétrico, incêndio ou risco fatal.*



## Características de Instalação

### Especificações técnicas para instalação

<b>MODELO</b>	<b>I-CFI-35-XX-2ATA</b>
Instalação	Ilha
Peso líquido	18,08 kg
Função	Depuração / Exaustão
Aspiração	Central
Filtros	Alumínio (1) + Carvão (2)
Velocidades	3
Vazão	1000 m <sup>3</sup> /h
Potência	362 W
Iluminação LED (2×)	1 W
Tensão	220 V
Corrente elétrica	1,7 A
Frequência	60 Hz

**Observação:** As dimensões completas e medidas de recorte estão indicadas nas ilustrações técnicas ao longo desta seção. Use-as como referência principal para instalação e planejamento.

### Local de Instalação e Fixação

#### **AVISO DE SEGURANÇA:**

*O teto deve suportar mínimo 120 kg e ter espessura superior a 30 mm.*

### **!** **IMPORTANTE:**

*A instalação deve ser realizada pelo serviço autorizado Invita, para maior segurança, ou por profissional qualificado de sua confiança, seguindo as orientações deste manual e as dimensões do desenho técnico. Ao retirar a coifa da embalagem, verifique a integridade de todas as peças e acessórios. Em caso de dúvida, não utilize o produto e entre em contato com o SAC Invita.*

### **⚠** **AVISOS:**

*A Coifa não deve compartilhar o duto de exaustão com aparelhos a gás ou sistemas de aquecimento.*

*Remova a película protetora do produto apenas após a instalação.*

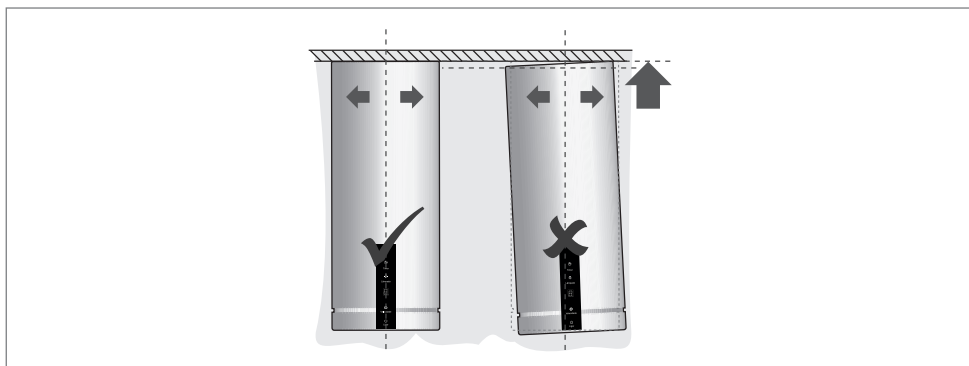
- Certifique-se de que o ambiente esteja limpo, evitando a presença de poeira ou resíduos da instalação.
- Sempre que possível, desligue e afaste outros aparelhos elétricos da área de trabalho. Caso não seja viável, mantenha todas as peças da Coifa protegidas até a finalização da instalação.

### **Local de Instalação e Fixação**

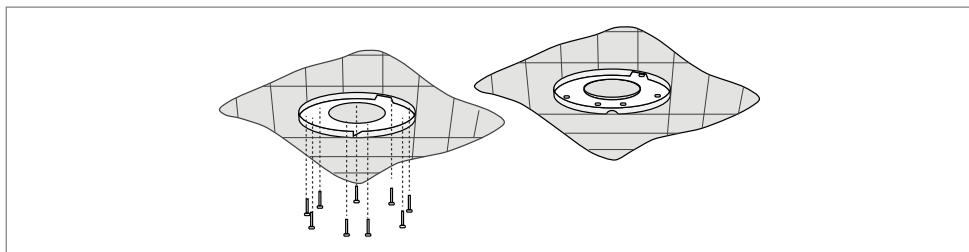
Respeite as dimensões mínimas para instalação e mantenha a coifa nivelada para maior eficiência (veja figura).

- Distâncias mínimas: Entre coifa e fogão/cooktop de 700 a 800 mm.

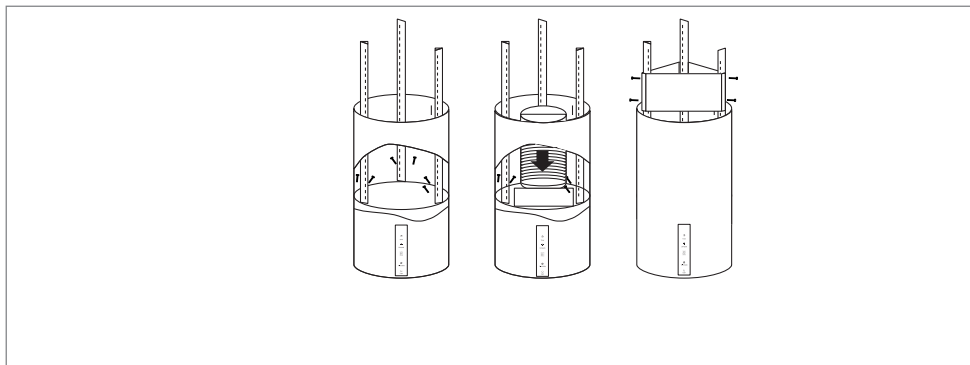
- Faça um furo de  $\varnothing$  170 mm no local da coifa.



- Fixação do suporte (gaiola): Marque e faça os furos no teto conforme a saída de exaustão.
- Base de madeira: parafusos ST6×40 mm.
- Base de concreto: parafusos e buchas para concreto.



- Montagem das cantoneiras (gaiola): Calcule o comprimento conforme a figura.
- Fixe as cantoneiras no suporte com parafusos M4×10, arruelas e porcas (sobreposição mínima de 100 mm).
- Prenda as cantoneiras na carcaça da coifa com parafusos M4×10 e instale o tubo flexível e o duto interno.
- Conecte e fixe as três cantoneiras com parafusos M4×10, arruelas e porcas.



### Instalação do Tubo de Exaustão (modo Exaustão)

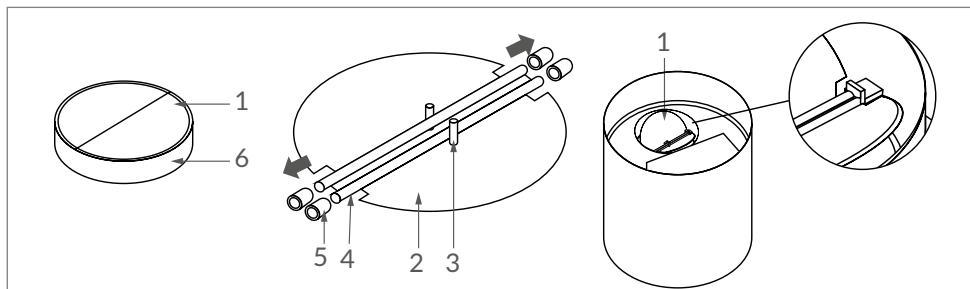
- Montagem do Defletor de Ar:

- **IMPORTANTE:**

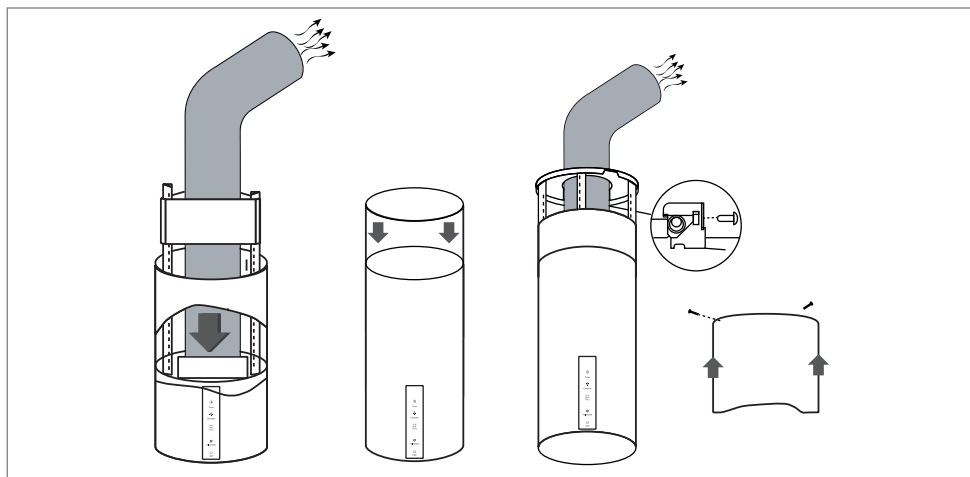
*O modelo e o formato do defletor podem variar conforme a configuração específica do produto.*

Antes de instalar o tubo de exaustão, certifique-se de montar corretamente o defletor de ar, pois ele é o componente onde o duto será conectado.

- Etapas de montagem:
- Fixe as duas metades do defletor (peça 02) na base (peça 06), garantindo o encaixe firme.
- Posicione o pino central (peça 03) voltado para cima.
- Insira o eixo (peça 04) nos orifícios correspondentes da base (peça 05).



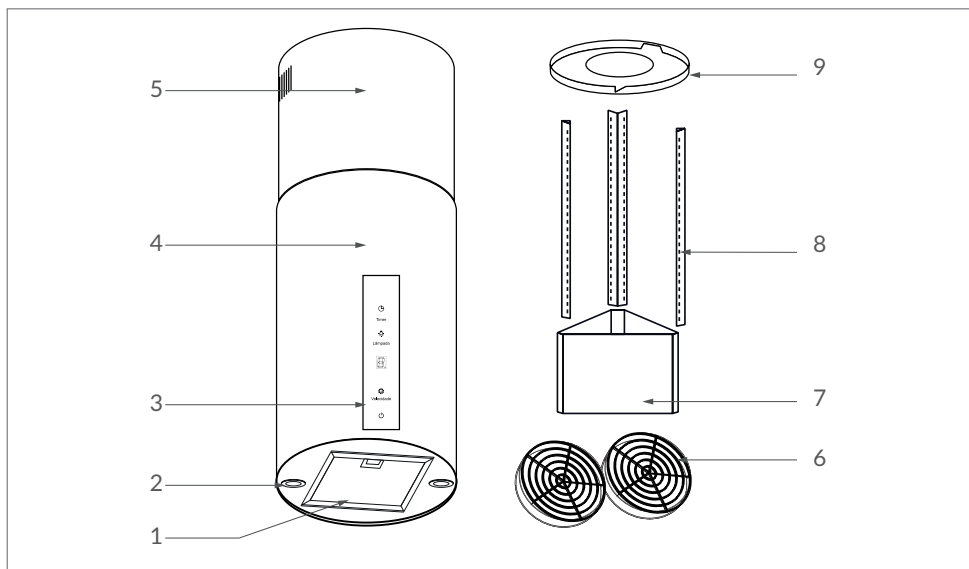
- Repita o mesmo procedimento para a segunda metade do defletor.
- Após a montagem, verifique se o conjunto está corretamente alinhado e firme, antes de seguir com a conexão do tubo de exaustão.
- Finalização:
- Instale o duto interno na carcaça da coifa.
- Fixe a cantoneira da unidade ao suporte de fixação com parafusos M4×10, arruelas e porcas.
- Desenrole o tubo flexível e fixe o duto interior ao suporte com parafusos ST4×8.



## 4. INSTRUÇÕES DE USO

### Conheça seu Produto

- |   |                         |   |                         |
|---|-------------------------|---|-------------------------|
| 1 | Filtro redondo metálico | 6 | Filtro de carvão        |
| 2 | Lâmpadas                | 7 | Suporte montagem gaiola |
| 3 | Painel de controle      | 8 | Cantoneira/gaiola       |
| 4 | Duto inferior / Coifa   | 9 | Suporte de fixação      |
| 5 | Duto superior           |   |                         |



## Características de Uso

Ao conectar a coifa à energia, um sinal sonoro confirmará o funcionamento.

### Painel de Controle (Soft Touch)



- Liga/Desliga (1):
- Pressione uma vez para ligar em velocidade baixa (indicador aceso). Pressione novamente para desligar e entrar em modo de espera.
- Velocidades - Baixa, Média, Alta (2):
- Selecione a velocidade desejada. Cada botão liga/desliga sua função de forma independente. É possível alternar entre velocidades diretamente.

- Iluminação (3):
- Pressione para acender a lâmpada (indicador aceso). Pressione novamente para desligar.
- Timer (4): O timer só funciona com a coifa em operação, não sendo válido em modo de espera ou quando apenas a luz estiver acesa.
- Ativar: pressione uma vez para iniciar a contagem de 9 minutos (exibida no visor).
- Encerramento: ao término, coifa, lâmpada e visor desligam automaticamente.
- Cancelar: pressione o botão Timer novamente ou qualquer botão de Velocidade.

#### Dicas de Utilização

- Ligue a coifa antes de iniciar a fritura para melhor eficiência.
- Mantenha as janelas do ambiente fechadas; abra uma janela próxima para ventilação cruzada.
- Nunca deixe queimadores acesos sem panela sob a coifa.
- Não flambe alimentos: a chama pode danificar filtros e causar incêndio.
- Nunca aqueça óleo sem vigilância.
- Não utilize a coifa sem os filtros metálicos instalados.

## 5. LIMPEZA E CONSERVAÇÃO

### AVISO:

*Desligue a coifa da rede elétrica antes de qualquer limpeza ou manutenção.*

### Cuidados Gerais

- Não utilize produtos abrasivos, detergentes fortes ou químicos agressivos: eles podem danificar o acabamento, apagar adesivos do painel e até anular a garantia.
- O acúmulo de gordura sem limpeza adequada aumenta o risco de incêndio.

### Limpeza Externa

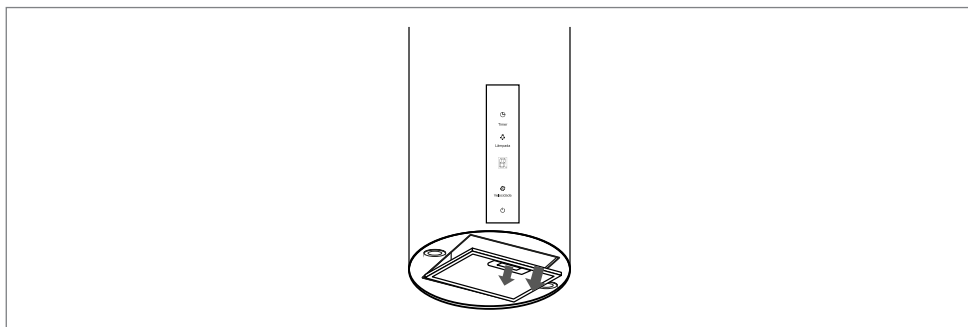
- Use pano úmido ou esponja macia com detergente neutro.
- Seque sempre com pano seco e macio, acompanhando a direção da granulação do aço inox.
- Para proteção extra, aplique silicone em aerossol específico para inox.
- Manutenção do Aço Inoxidável

- Lave regularmente com água morna e detergente neutro.
- Seque imediatamente após a limpeza.
- Utilize produtos de proteção para evitar oxidação.

### Filtros Metálicos Anti-gordura

Retêm partículas de gordura. Devem ser lavados a cada 2 meses, no máximo.

- Podem ser lavados manualmente (água quente 40–50 °C, detergente neutro e escova macia) ou na lava-louças (ciclo curto, baixa temperatura).
- Para remover: puxe a trava, desencaixe e retire para baixo.
- Para reinstalar: encaixe primeiro a parte traseira e depois a dianteira com a trava.
- Certifique-se de que estejam completamente secos antes de recolocar.



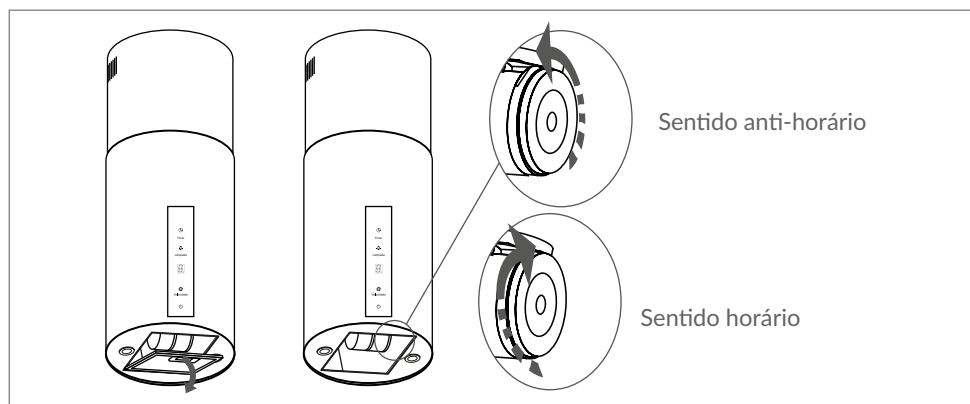
### Filtros de Carvão Ativado

- Eliminam odores e ficam nas laterais da carcaça do motor.
- Devem ser trocados a cada 3 a 6 meses, conforme o uso.

- Nunca lave os filtros de carvão ativado. Se saturados, perdem eficiência e podem provocar incêndio.
- Para verificar: retire o filtro e balance. Se emitir ruído, ainda está ativo; se não, é hora de trocar.

### Substituição:

1. Retire o filtro metálico.
2. Gire o filtro de carvão ativado no sentido anti-horário e retire.
3. Instale o novo filtro e recoloque o filtro metálico.



- Para aquisição de filtros, entre em contato com o SAC Invita.

### Lâmpadas

- Recomendamos que a substituição seja realizada apenas pela assistência técnica autorizada Invita ou por um profissional qualificado de sua confiança.

## 6. PROBLEMAS E SOLUÇÕES

Antes de chamar o serviço autorizado, confira as dicas para a solução dos problemas mais comuns. Leia antes, com atenção.

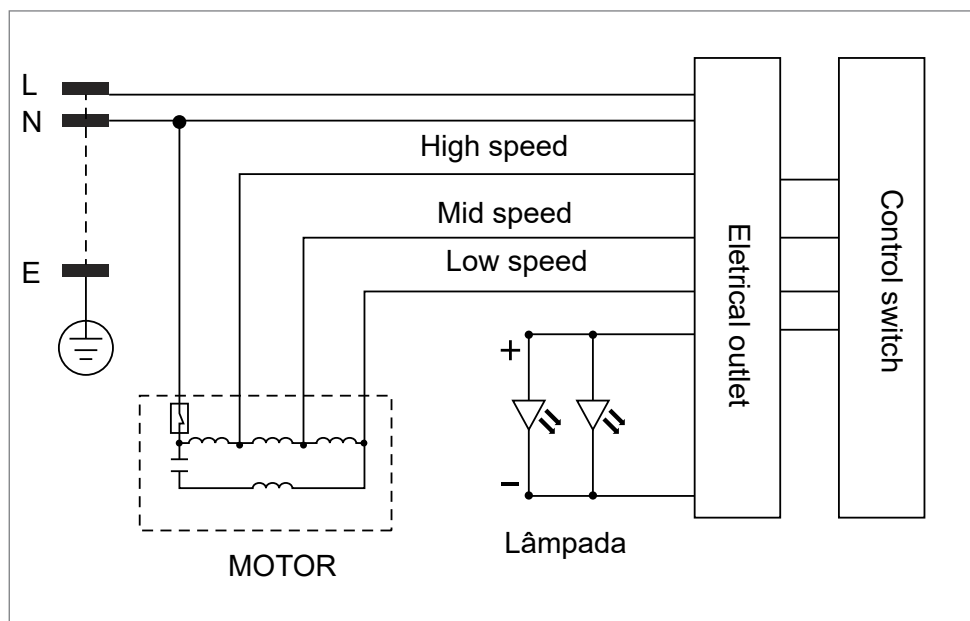
Problema	Possível causa	Solução
Lâmpada acende, motor não liga.	Capacitor danificado ou falha no motor.	Contate o serviço autorizado.
Lâmpada não acende, motor não liga.	Lâmpada queimada.	Substitua a lâmpada.
	Plugue desconectado.	Verifique a conexão do plugue.
	Capacitor danificado ou falha no motor.	Contate o serviço autorizado.
Sucção in-suficiente.	Distância incorreta entre coifa e fogão.	Reajuste a instalação.
	Excesso de ventilação no ambiente (portas/janelas abertas).	Instale em local adequado e mantenha portas/janelas fechadas.
Vibração no corpo da coifa.	Corpo danificado.	Contate o serviço autorizado Invita.
	Motor mal fixado.	Verifique e aperte os parafusos de fixação.
	Corpo da coifa mal encaixado.	Reaperte os parafusos de fixação
Coifa inclinada.	Parafusos de fixação frouxos.	Nivele e aperte os parafusos de fixação.
	Parafusos do suporte frouxos.	Aperte os parafusos do suporte e nivele a coifa.

Caso os problemas persistam, após realizar as verificações sugeridas, entre em contato com a posto de assistência técnica autorizado INVITA.

Anote as informações que se encontram na etiqueta de especificações. Esses dados são importantes quando necessitar de assistência rápida e adequada.

## 7. ESPECIFICAÇÕES TÉCNICAS

### Esquema elétrico



## 8. PROTEÇÃO AMBIENTAL

### Descarte consciente e sustentável

- Este produto não deve ser descartado com o lixo doméstico comum. Ele contém componentes que podem causar impactos ambientais se descartados incorretamente, além de materiais que são recicláveis e reutilizáveis.
- Ao final de sua vida útil, recomendamos que o equipamento seja destinado a pontos de coleta especializados, como ecopontos, centros de triagem ou serviços de coleta seletiva, conforme a legislação ambiental vigente em sua região.
- O descarte adequado contribui diretamente para a preservação do meio ambiente, evitando a contaminação do solo, da água e o desperdício de recursos naturais.
- Este produto exibe o símbolo de “lixo eletrônico proibido em resíduos urbanos”, indicando que ele deve ser tratado como resíduo eletroeletrônico, conforme diretrizes de logística reversa e da Política Nacional de Resíduos Sólidos (Lei nº 12.305/2010).
- Para garantir segurança e responsabilidade:
- Certifique-se de desligar o produto da rede elétrica antes de qualquer manuseio.
- Em caso de dúvidas sobre o descarte, entre em contato com um posto de assistência técnica autorizado ou entrar em contato com o Serviço de Atendimento ao Cliente da INVITA através do email [sac@invitacasa.com.br](mailto:sac@invitacasa.com.br) ou telefone 08007231202.

## 9. GARANTIA

Garantimos este produto contra qualquer defeito de fabricação que venha a se apresentar no período de 21 meses, contados a partir do término da garantia legal de 90 dias, conforme previsto no artigo 26, inciso II, da Lei nº 8078/90 (Código de Defesa do Consumidor).

### SÃO CONDIÇÕES DESTA GARANTIA:

A garantia cobre a substituição de peças com defeitos de fabricação e a mão de obra necessária para o reparo.

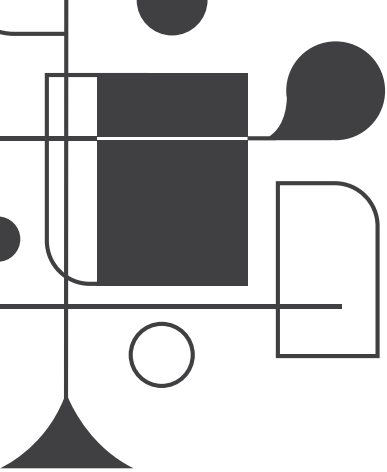
### A GARANTIA NÃO COBRE:

- Produtos ou peças danificadas por acidentes de transporte ou manuseio, riscos, amassamentos, fenômenos naturais (raios, inundações, desmoronamentos) ou má armazenagem.
- Defeitos decorrentes de instalação inadequada por pessoal não autorizado pela INVITA.
- Falhas ou não funcionamento devido a problemas de fornecimento de energia elétrica no local de instalação. A substituição de lâmpadas, vidros e plásticos.
- Despesas com transporte, peças, materiais e mão de obra para preparar o local de instalação (ex. rede elétrica, conexões elétricas e hidráulicas, tomadas, esgoto, alvenaria, aterramento).
- Chamadas para orientação de uso conforme o Manual do Consumidor ou o próprio produto, passíveis de cobrança aos consumidores.
- Despesas relativas à instalação do produto ou ao ajuste do local para atender às condições necessárias para a instalação.

- Caso ocorra a remoção ou alteração do número de série ou da etiqueta de identificação do produto.
- Se o produto for instalado ou utilizado em desacordo com o Manual do Consumidor.
- Se o produto for ligado em uma tensão diferente da qual foi destinado.
- Se o produto for alvo de mau uso, descuidos, ou sofrer alterações, modificações ou consertos por pessoas ou empresas não credenciadas pela INVITA.
- Se o defeito for causado por acidente ou má utilização do produto pelo Consumidor.
- Despesas de deslocamento do Serviço Autorizado, caso o produto esteja instalado fora do município sede do Serviço Autorizado INVITA. Lâmpadas e vidros não são cobertos pela garantia.
- Despesas decorrentes da instalação de peças que não pertençam ao produto, sendo estas de responsabilidade exclusiva do consumidor.

Para sua comodidade, preserve o Manual do Consumidor, Certificado de Garantia e a Nota Fiscal do produto. Quando necessário, consulte nossa Rede de Serviços Autorizados ou o Serviço de Atendimento ao Consumidor.

A INVITA, visando a melhoria contínua de seus produtos, reservase o direito de alterar suas características técnicas ou estéticas sem aviso prévio.



# invita

Acesse: [invitacasa.com.br](http://invitacasa.com.br)

